

**2024年度**

**履修案内**

**長崎大学大学院多文化社会学研究科**

*Graduate School of Global Humanities and Social Sciences*

## 2024年度多文化社会学研究科行事予定表

### 【第1・2クォーター】

- |   |           |                       |
|---|-----------|-----------------------|
| 1 | 入学式       | 4月 2日 (火)             |
| 2 | オリエンテーション | 4月 4日 (木)             |
| 3 | 履修登録期間    | 4月 4日 (木) ~ 4月19日 (金) |
| 4 | 第1クォーター期間 | 4月 8日 (月) ~ 6月10日 (月) |
| 5 | 第2クォーター期間 | 6月11日 (火) ~ 8月 7日 (水) |

### 【第3・4クォーター】

- |   |           |                        |
|---|-----------|------------------------|
| 1 | 履修登録期間    | 9月21日 (土) ~ 10月11日 (金) |
| 2 | 第3クォーター期間 | 9月30日 (月) ~ 11月27日 (水) |
| 3 | 第4クォーター期間 | 11月28日 (木) ~ 2月 7日 (金) |

### ➤授業時間帯

授業は、月曜日から金曜日までの次の時間帯に行われます。

校 時	授 業 時 間
I 校 時	8時50分~10時20分
II 校 時	10時30分~12時00分
III 校 時	12時50分~14時20分
IV 校 時	14時30分~16時00分
V 校 時	16時10分~17時40分
VI 校 時	17時50分~19時20分

セメスター科目目用

令和6年度 多文化社会学研究科学事力カレンダー

前期：4月8日～8月7日

後期：9月30日～2月7日

R6年	日	月	火	水	木	金	土
4月	31	1	△	3	4	5	6
	7	8	9	10	11	12	13
	14	15	16	17	18	19	20
	21	22	23	24	25	26	27
	28	29	30	1	2	③	④
	5	6	7	8	9	10	11
5月	12	13	14	15	16	17	18
	19	20	21	22	23	24	25
	26	27	28	29	30	31	1
6月	2	3	4	5	6	7	8
	9	10	11	12	13	14	15
	16	17	18	19	20	21	22
	23	24	25	26	27	28	29
	30	1	2	3	4	5	6
7月	7	8	9	10	11	12	13
	14	15	16	17	18	19	20
	21	22	23	24	25	26	27
	28	29	30	31	1	2	3
8月	4	5	6	7	8	9	10
	11	12	13	14	15	16	17
	18	19	20	21	22	23	24
	25	26	27	28	29	30	31
9月	1	2	3	4	5	6	7
	8	9	10	11	12	13	14
	15	16	17	18	19	20	21
	22	23	24	25	26	27	28
	29	30	31				

△ …… 入学式

○ …… 祝日・休日

○ …… 休業日等 (1/17は共通テスト準備, 1/21は共通テスト試験監督等振替)

…… 授業日

…… 補講又は定期試験日

…… 振替日：7/16(火)及び11/5(火)は月曜日の授業を実施

…… 予備日(原則として当該曜日開講科目において利用可能)

クオーター科目目用

令和6年度 多文化社会学研究科学事力カレンダー

1Q：4月8日～6月10日

2Q：6月11日～8月7日

3Q：9月30日～11月27日

4Q：11月28日～2月7日

R6年	日	月	火	水	木	金	土
4月	31	1	△	3	4	5	6
	7	8	9	10	11	12	13
	14	15	16	17	18	19	20
	21	22	23	24	25	26	27
	28	29	30	1	2	③	4
	5	6	7	8	9	10	11
5月	12	13	14	15	16	17	18
	19	20	21	22	23	24	25
	26	27	28	29	30	31	1
6月	2	3	4	5	6	7	8
	9	10	11	12	13	14	15
	16	17	18	19	20	21	22
	23	24	25	26	27	28	29
	30	1	2	3	4	5	6
7月	7	8	9	10	11	12	13
	14	15	16	17	18	19	20
	21	22	23	24	25	26	27
	28	29	30	31	1	2	3
8月	4	5	6	7	8	9	10
	11	12	13	14	15	16	17
	18	19	20	21	22	23	24
	25	26	27	28	29	30	31
9月	1	2	3	4	5	6	7
	8	9	10	11	12	13	14
	15	16	17	18	19	20	21
	22	23	24	25	26	27	28
	29	30	31				

△ …… 入学式

○ …… 祝日・休日

○ …… 休業日等 (1/17は共通テスト準備, 1/21は共通テスト試験監督等振替)

…… 授業日

…… 補講・最終授業日・定期試験日

…… 振替日：7/16(火)及び11/5(火)は月曜日の授業を実施

…… 予備日(原則として当該曜日開講科目において利用可能)

## ～ 目次 ～

I. 多文化社会学研究科博士前期・後期課程の概要と教育研究内容	1
博士前期課程	2
1. 教育理念・目的等	
2. 教育課程（カリキュラム）等	
3. 履修方法等	
4. 研究指導体制	
5. 学位審査	
6. 修了要件・学位	
7. 研究倫理教育・倫理審査	
8. 教育職員免許状	
博士後期課程	12
1. 教育理念・目的等	
2. 教育課程（カリキュラム）等	
3. 履修方法等	
4. 研究指導体制	
5. 学位審査	
6. 修了要件・学位	
7. 研究倫理教育・倫理審査	
博士前期・後期課程共通事項	19
1. 入学前の既修得単位の認定	
2. 他の大学院等における単位の認定	
3. 長期履修制度	
4. 教育方法の特例	
5. 学生留意事項	
II. 規程・内規等	26
1. 長崎大学大学院学則	
2. 長崎大学学位規則	
3. 長崎大学多文化社会学研究科規程	
4. 長崎大学大学院多文化社会学研究科学位審査規程	
5. 長崎大学大学院多文化社会学研究科博士前期課程学位審査に伴う論文発表会及び論文提出等に関する取扱要領	
6. 長崎大学大学院多文化社会学研究科博士後期課程学位審査に伴う論文発表会及び論文提出等に関する取扱要領	
7. 多文化社会学研究科における研究指導体制に関する申合せ	
8. 多文化社会学研究科研究指導計画書に関する申合せ	
9. 長崎大学大学院多文化社会学研究科学位論文審査基準	
10. 多文化社会学部・研究科成績評価に関するガイドライン	
11. 学生からの成績評価の疑義申立てに関する申合せ	
12. 長崎大学大学院多文化社会学研究科における長期履修の取扱いに関する内規	
III 多文化社会学研究科施設配置図	107

# I . 多文化社会学研究科の概要と 教育研究内容

## I-1. 博士前期課程

### 1. 教育理念・目的等

#### (1) 教育理念・教育研究上の目的

長崎大学は、長崎に根づく伝統的文化を継承しつつ、豊かな心を育み、地球の平和を支える科学を創造することによって、社会の調和的発展に貢献する。

本研究科博士前期課程では、21世紀の多文化社会的状況において、文化的他者への理解や共感を第一義に据えて多様な文化や社会、理念や利害を洞察し、自らが有する確かな専門知とともに異なる専門知をも横断的に繋ぎつつ、「多文化社会学」の超域的かつ俯瞰的な見地から問題の発見・説明・予測・解決に取り組むことができる人材を養成する。

#### (2) 修了認定・学位授与の方針（ディプロマ・ポリシー）（DP）

本課程に2年以上在学して所定の単位を修得し、かつ必要な研究指導を受けた上で、21世紀の多文化社会的状況における諸問題、すなわち、

- 民族、宗教、文化、国家の摩擦や対立とその背景にある存在や意味の多様性に対する否定や反動の問題
  - 不均衡な資源分配に伴うリスク拡大や、政策・制度・規範と人間の安全保障に関わる問題
  - 日本・アジアと世界の交叉・輻輳のなかで生じる歴史・文化・社会の問題
  - コミュニケーションの発話行為を通じた意味創出やルール革新等、言語が現実構成の基盤にあることの理解の欠如に関わる問題
  - 軍縮・不拡散が未完のプロジェクトであることで生じる人道、安全保障、経済面等の問題のいずれかに対して、人文社会科学系が本来的に持つ
- ① 「批判力」（現状への批判的反省力）
  - ② 「構想力」（現状打破に向けた展望を提示する力）
  - ③ 「実践力」（領域横断的に知と人を繋ぎ、文化的他者との共生に基づき理念と利害を調整し、計画を実行する力）

の修得が認められ、かつ学位論文の審査および最終試験に合格した者に対し、修士（学術）の学位を授与する。

#### (3) 教育課程編成・実施の方針（カリキュラム・ポリシー）（CP）

教育理念、教育研究上の目的、ディプロマ・ポリシー（DP）を踏まえて、21世紀の多文化社会的状況における諸問題の発見・説明・予測・解決に取り組むことができる人材を養成するため、「教育課程の編成のための方針」等を以下のとおり定める。

#### 【教育課程の編成のための方針】

「学問のエレメンツ」は本研究科の学問的な要諦を占める「基盤必修科目群」として位置付けており、「学問のエレメンツ：多文化社会学（人文・社会）」を1年次前半、「多文化社会学セミナーⅠ」を1年次後半、「多文化社会学セミナーⅡ」を2年次前半に開講する。「学問のプラクティス」は、研究の専門性をより深めるための科目群で、「グローバル・スタディーズ科目群」、「政策科学科目群」、「環海日本長崎学・アジア研究科目群」、「言語多様性科目群」又は「軍縮・不拡散科目群」の5つの科目群並びに学際的総合教育科目、選択科目の中から、各専門分野に沿って学ぶことができるよう、1～2年次にかけて開講する。また、「研究指導」は1年次から開講し、研究計画の作成や修士論文の執筆に向けた指導を行う。

#### 【教育内容及び教育の実施方法に関する方針】

「学問のエレメンツ：多文化社会学（人文・社会）」では、人文社会科学、自然科学を問わず、存在論・認識論・方法論という学問の哲学的土台を徹底的に探究する。さらに、「多文化社会学セミナーⅠ及びⅡ」では、「学問のエレメンツ：多文化社会学（人文・社会）」で学んだ専門知、技法、領域横断的枠組みの土台の上で、多文化社会的状況における諸問題の実践的解決法の習得に向けて、ケーススタディ、ディスカッション、レクチャーを領域横断的に実践する。「学問のプラクティス」では、社会、文化、政策、応用、地域、言語、核軍縮・不拡散等に対するより専門的な知識と技法の学びを深める。いずれの場合も、講

義と演習を組み合わせ、講義内容に即した議論や文献講読、史料読解、グループワーク、プレゼンテーション等のアクティブラーニングを行うことで、「学問のエレメンツ」と「学問のプラクティス」の学問上の「連携・統合・展開」（理論から応用にいたるプロセスと双方の有機的な連携）を深めていく。「研究指導」では、各指導教員がゼミ形式により修士論文の執筆指導を行う。

**【学習成果を評価する方法に関する方針】**

学修成果の評価は、各授業科目のシラバスに示された成績評価の方法（定期試験、レポート、授業での発表等）に従い、公正かつ厳格に行う。修士論文は、論文の審査と最終試験により評価する。

(参考) カリキュラム・マップ (簡易版) (授業科目とDPの対応表)

(特に大きい比重：◎，大きい比重：○)

養成する力 授業科目	「批判力」 (現状への批判的 反省力)	「構想力」 (現状打破 に向けた展 望を提示す る力)	「実践力」(領域横 断的に知と人を繋 ぎ、文化的他者と の共生に基づき理 念と利害を調整 し、計画を実行す る力)
学問のエレメンツ科目 (多文化社会学 (人文・社会), 多文化社会学セミナー)	◎	○	◎
学問のプラクティス科目 (科目群)		◎	
学問のプラクティス科目 (学際的総合 教育科目, 選択科目)			◎
研究指導	◎	◎	◎

**2. 教育課程 (カリキュラム) 等**

**(1) 各科目区分**

本課程の教育課程は、大きく「学問のエレメンツ科目」、「学問のプラクティス科目」及び「研究指導」の3つの科目区分で構成される。各科目区分の目的及び内容は次のとおり。

**【学問のエレメンツ科目 学問のエレメンツ：多文化社会学 (人文・社会)】**

学問のエレメンツ：多文化社会学 (人文・社会) では、人文科学、社会科学に通底する土台的基礎としての存在論・認識論・方法論を学び、21世紀の多文化社会的状況における諸問題の実態や、ディシプリンにおける最新の研究成果を読解していくことを通じて、各方法論の概念と理論を、改めてその土台的基礎に位置づけ、概念と理論の射程と限界を批判的に検討、再構築を図る。

**【学問のプラクティス科目 多文化社会学セミナーⅠ，多文化社会学セミナーⅡ】**

指導教員による指導に加えて、研究科の領域を横断して指導を受けることができる総合研究指導体制の下、修得した知識と技術を確実に修士論文に結びつけるための共修を行う。

**<5つの科目群>**

**① グローバル・スタディーズ科目群**

文化的他者への理解と共感に基づき、超域的に知と人を繋ぐことで、異なる価値や理念から生じる問題を発見・説明・予測・解決でき、かつ、21世紀の多文化社会的状況における諸問題のなかでも、特に民族、宗教、文化、国家の摩擦や対立等にみる存在や意味の多様性に対する否定や反動に対して、専門的解決を図っていくための知識や能力を身に付ける。

## ② 政策科学科目群

政策研究や政策分析に基づき、超域的に知と人を繋ぐことで、多文化的状況における多様な利害関係者の思想や行動を考慮しつつ最善の解決策を提示でき、特に不均衡な資源分配に伴うリスク拡大や、政策・制度・規範と人間の安全保障に関わる問題について、専門的解決を図っていくための知識や能力を身に付ける。

## ③ 環海日本長崎学・アジア研究科目群

「グローバル世界」を「インター・ローカル・リレーションシップ」や「インター・コスモロジー」等として解説し、グローバル世界での重要な結節点である「日本・長崎」への深い理解力に基づきつつ、超域的に知と人を繋ぐなかで、相即不離に「世界と地域」を創生していくことができ、かつ、21世紀の多文化社会的状況における諸問題のなかでも、特に日本・アジアと世界の交叉・輻輳のなかで生じる歴史・文化・社会の問題について専門的解決を図っていくための知識や能力を身に付ける。

## ④ 言語多様性科目群

言語学の諸分野における知見を有し、特に、言語の普遍性と個別性への理解力や、様々な言語使用場面、コミュニケーション場面やレジスターに対応した表現を精選する力、あるいは英語プログラムの立案、実施、及び英語教育者に指導助言できる力を身に付ける。

## ⑤ 軍縮・不拡散科目群

21世紀の多文化社会的状況における諸問題のなかでも、特に軍縮・不拡散が未完のプロジェクトであることで生じる人道面、安全保障、経済等の問題について、専門的解決を図っていくための知識や能力を身に付ける。

また、学問のプラクティス科目では、5つの科目群の授業科目に加えて、学際的総合教育科目、海外留学等の選択科目等を開講する。

### <学際的総合教育科目>

より学際的な視野を広げるための諸科目。開講科目数は20科目程度で学年の初めに告示する。

### <選択科目>

#### ① 海外留学（短期・中長期）

海外留学を通じた自己啓発、自己鍛錬、学問や外国語の修得、人脈形成等の教育的意義を重視し、本研究科の学生に広く海外留学を奨励する。海外留学は、主として、海外拠点校との連携の下に行われる。そこでは、学生の自主性と主体性、及び双方向性を重視する。また、本学や本研究科が蓄積してきた海外との教育研究交流の実績に基づき、海外留学のサポートに努める。学生は、21世紀の諸問題に関するそれぞれの問題関心やテーマに即した課題に取組み、研究の専門性や実践性を深めていく。

#### ② 海外フィールドワーク

修士論文の作成に必要な海外フィールドワークを実施する科目である。調査計画の策定から調査実施・成果報告まで履修学生の主体性、および海外現地の協力者、協力大学関係者、協力大学院生との間での双方向性が重視される。

#### ③ 国際インターンシップ

グローバル・イシューを俯瞰的に捉え専門的に解決するための、ノウハウと体験値の修得を目的としている。そのため、大学院での専門的な学びや受講者自身の問題意識に基づき、多様な文化的他者と現実的な課題に取り組む。その取り組みを通して、大学院での学びの社会的意義を理解するとともに、卒業後の生き方についても考えていく。



④ 総合資料学（国立歴史民俗博物館との連携科目）

大学・博物館などが持つ資料を多様なかたちで分析・研究する「総合資料学」を、千葉県佐倉市の国立歴史民俗博物館にて開講する。博物館のありかたや、展示方法及びその背景にある研究成果について総合展示や膨大な収蔵資料・データベースを通して学んだ上で、各自が対象とする「もの」資料、あるいは事象を選び、専門家の助言を基に総合的に分析し、実際に展示構成のプレゼンテーションを行う。

【研究指導】

指導教員（主任，副）の指導により，研究能力の基礎及び応用知識を身に付ける。先行研究論文が解明した部分と残された課題を整理し，新たな研究課題と発展させる能力を身に付け，研究計画を自ら作成，修士論文を執筆する。

(2) 履修の順序

「学問のエレメンツ：多文化社会学（人文・社会）」（必修科目）（2単位）は「基盤必修科目群」の位置付けにあり，学生全員が1年次第1クォーターにおいて修得（共修）する。

引き続き学問のプラクティス科目では16単位の修得が求められ，1年次第1クォーターから2年次第2クォーターにかけて学修する。学問のプラクティス科目の主構成は，5つの科目群である。研究の専門性を深めるために，主選択した科目群の授業科目（特講・特定演習）を中心に履修する。さらに，1年次後期に「多文化社会学セミナーⅠ」（必修科目）（2単位），2年次前期に「多文化社会学セミナーⅡ」（必修科目）（2単位）を履修する。また，主選択科目群の授業科目に加えて，開講科目数は20科目程度からなる学際的総合教育科目（科目によって1単位あるいは2単位），選択科目（「海外留学（短期）」（2単位），「海外留学（中長期）」（4単位），「海外フィールドワーク」（2単位），「国際インターンシップ」（2単位），「総合資料学」（2単位）又は「統計分析基礎論」（2単位））を自由選択科目として修得することもできる。

※学際的総合教育科目を履修する場合，主指導教員とよく相談の上，履修すること。また，学際的総合教育科目の修得上限単位数は8単位となっているので，注意すること，

これらの授業科目の履修で身に付けた専門的知識を加えながら，主任指導教員及び副指導教員による研究指導の下で，1年次から2年次の2年間をかけて修士論文を執筆する。

履修の順序は原則として次のとおりである（括弧内の数字は修得すべき単位数）。

第1学年				第2学年			
第1Q	第2Q	第3Q	第4Q	第1Q	第2Q	第3Q	第4Q

学問のエレメンツ科目 学問のエレメンツ：多文化社会学（人文・社会）（必修） (2)
---

学問のプラクティス科目 主選択科目群の授業科目を中心とした科目，学際的総合教育科目，選択科目（16）
---

学問のエレメンツ科目 多文化社会学セミナーⅠ (必修) (2)	学問のエレメンツ科目 多文化社会学セミナーⅡ (必修) (2)
---------------------------------------	---------------------------------------

研究指導（必修）(8)
-------------



### 3. 履修方法等

#### (1) 履修登録

授業科目を履修するには、NU-web学務情報システムより履修登録を行う必要がある。指導教員と相談の上、履修する授業科目を決定後、各学期の履修登録期間内に履修登録を行うこと。履修登録期間については学期の始めに通知する。

なお、第1・2クォーター開講科目（夏季休業期間中の集中講義を含む。）は前期の履修登録期間に、第3・4クォーター開講科目（冬季・春季休業期間中の集中講義を含む。）は後期の履修登録期間にまとめて履修登録を行うこと。

NU-web学務情報システム

<https://nuweb.nagasaki-u.ac.jp/campusweb/campusportal.do>

※登録方法は「NU-webシステム学生向け操作マニュアル」を参照すること。

※長大ID、パスワードでログインすること。



#### (2) シラバス

授業科目の内容については、シラバスを参照すること。

シラバスは、学務情報システム「NU-web」

(<https://nuweb.nagasaki-u.ac.jp/campusweb/campusportal.do>) で検索すること。



#### (3) 主体的学習促進支援システム（LACS : Learning Assessment & Communication System）

LACS には、授業に関する教員からのメッセージの受信通知、講義資料の配布・閲覧、課題・レポートの提出、テストの実施など、様々な機能が備わっています。授業を担当する教員は、LACS を利用して授業を行いますので、定期的に確認すること

主体的学習促進支援システム（LACS）

<https://lacs.nagasaki-u.ac.jp/>

※長大ID、パスワードでログインすること。

※LACSのマニュアルは、ログイン後、LACSコミュニティ「LACSサポート窓口(学生用)」に掲載されているので、適宜確認すること。

※ブラウザの種類やバージョンによっては、LACSの表示や動作が正常にならない場合がある。推奨ブラウザ：Chrome, Edge (Chromium版)



#### (4) 成績通知

履修した授業科目の成績は、NU-web学務情報システムで確認すること。なお、成績の公表日は、各学期に別途通知する。

#### (5) 成績評価

シラバスに記載されている各科目の評価方法に基づき、成績を評価する。

シラバスに記載されている各科目の評価方法に基づいて評価する。授業科目の成績は、100点満点で評価する。

評価基準は以下の通りである。

AA (90点以上), A (89-80点), B (79-70点), C (69-60点), D (59点以下)

合格基準は、AA, A, B, Cとし、Dは不合格とする。ただし、評価の正確性を期すため、異議申し立ての期間を設ける。結果に不服がある者は、各期で定められた期間内に大学院係に異議申立書を提出すること。

#### 4. 研究指導体制（主任・副指導教員）

指導教員とは、履修指導及び修士論文の作成・研究指導を担当する教員であり、学生ごとに主任指導教員1名、副指導教員1～2名を配置する。

学生は、入学後、指導予定教員と相談の上、研究指導を希望する教員に個別に連絡を取り、当該教員の承認を得た上で、所定の様式を研究科長（大学院係）に提出する。研究科教授会において必要な承認手続きを経て、第1クォーター中に研究指導体制を決定する。

指導教員（副指導教員を含む。）と十分な打合せ等を行い、研究計画を決定し、指導教員が作成した研究指導計画をもとに研究を行う。

#### 5. 学位審査

##### （1）学位審査基準

学位授与の方針（ディプロマ・ポリシー）（DP）に基づき、学位論文の審査基準を次のとおり定める。

##### 〔審査体制〕

学位論文の審査及び最終試験は、主査1名、副査2名以上の計3名以上からなる学位審査委員の合議により行う。

##### 〔審査方法・評価及び審査項目〕

学位審査委員は、以下の審査項目を基に論文審査及び最終試験を行い、AA（90点以上）、A（80点以上）、B（70点以上）、C（60点以上）、不可（59点以下）で評価する。なお、論文審査及び最終試験は、論文審査出願者ごとに発表及び口頭試問により行う。

##### 〔審査項目〕

- ① **研究目的・テーマ・課題設定の明確性及び適切性**：研究目的・テーマ・課題設定が明確、かつ適切になされていること。
- ② **先行研究・資料の取り扱いの適切性**：先行研究の十分な知見を有し、立論に必要なデータや資料の収集が適切に行われていること。
- ③ **研究方法・分析手法の適切性**：研究方法・分析手法が、データ、資料、作品、例文などの処理・分析・解釈の仕方も含めて、適切かつ主体的に行われていること。また、先行研究に対峙し得る発想や着眼点があり、それらが一定の説得力を有していること。  
※研究計画の立案及び遂行、研究成果の発表、データ等の保管に関して、必要な倫理的配慮がなされていること。
- ④ **論旨の明確性・構成の適切性**：論旨が一貫しており、設定した課題に対応した明確かつ論理的な結論が提示されていること。また、文章全体が確かな表現力によって支えられており、要旨・目次・章立て・引用・注・図版等などの体裁が整っていること。

##### （2）学位審査スケジュール及び審査書類等

###### ① 学位審査スケジュール

学位審査スケジュールの概要は以下のとおり。詳細は、学年の始めに別途通知する。

##### <学位審査スケジュール>

###### 1年次

- 4～5月 「研究指導」の履修登録、研究指導体制の決定
- 5～3月 研究計画書の作成、研究の実施、研究内容に応じて倫理審査の受審
- 9～2月 「多文化社会学セミナーⅠ」にて研究計画の発表等

###### 2年次

- 4月上旬 「多文化社会学セミナーⅡ」の履修登録
- 4～8月 「多文化社会学セミナーⅡ」にて研究発表等

- 9月末 「学位論文題目届」の提出
- 10月下旬 中間構想発表会で研究発表
- 1月上旬 論文等の提出（必要に応じて「学位論文題目変更届」の提出）
- 1月下旬 学位審査体制（主査・副査）及び審査日程の決定
- 2月中旬 論文審査及び最終試験の実施，修士論文成果発表会で成果発表
- 3月上旬 研究科教授会で修了判定
- 3月下旬 修了

**※学位論文の申請資格**

学位論文の審査を受けるためには，2年次に中間構想発表会に参加し，発表を終えていなければならない。

**② 学位審査書類**

学位審査書類の概要は以下のとおり。詳細は，学年の始めに別途通知する。

**<提出書類等>**

下記の書類を主任指導教員の承認を得て提出すること。

- 学位論文審査願 2部
  - 製本した論文（執筆言語：日本語，英語又は中国語） 3部
  - 論文内容の要旨（論文の執筆言語で作成：日本語2，000字以内，英語1，200語以内又は中国語1，500字以内） 3部
  - 論文内容の要旨（論文の執筆言語以外（日本語，英語又は中国語）で作成：A4で1枚程度） 3部 ※簡略化した要約で可
  - 学位論文提出票 1部
  - 論文及び論文内容の要旨の電子データ（PDF及びWord等）
- ※ 論文及び論文内容の要旨の執筆言語については，指導教員に事前に確認をとり，同意を得ること。

**6. 修了要件・学位**

**(1) 修了要件**

学位論文の審査を受けるためには，2年次に中間構想発表会に参加し，発表を終えていなければならない（学位論文の申請資格）。

その上で，本課程を修了するために必要な要件は以下のとおりである。

- 本課程に2年以上在学していること。ただし，優れた業績を上げた者は在学期間の短縮を認められることがある。
- 下表の最低修得単位数に基づき30単位以上を修得していること。
- 論文審査及び最終試験に合格していること。

学問のエレメンツ，学問のプラクティス及び研究指導の最低修得単位数

科目区分	最低修得単位数			備考
	必修	選択	計	
学問のエレメンツ科目	6		6	学問のプラクティス科目の学際的総合教育科目の修得単位は，8単位を限度として学問のプラクティス科目の最低修得単位数に算入することができる。 第13条の規定により本研究科において修得した単位とみなす他の研究科及び大学院において修得した単位は，12単位を限度と
学問のプラクティス科目		16	16	
研究指導	8		8	

計	14	16	30	して別表第1の区分の欄における学問のプラクティス科目の選択科目の最低修得単位数に算入することができる。
---	----	----	----	---

## (2) 学位

本課程の修了要件を満たした学生に対しては、「修士（学術）／Master or Arts」を授与する。

## 7. 研究倫理教育・倫理審査

### (1) 研究倫理教育

長崎大学では、教職員及び学生が、長崎大学研究者行動規範に即して研究活動を行うために必要な倫理規範を十分に修得させることを目的として、研究倫理教育を実施している。本研究科の学生は、研究科が指定する研究倫理教育教材を必ず受講しなければならない。

また、学生は、自らの研究活動において次に掲げる不正行為を為してはならない。

- ① **ねつ造** 存在しないデータ、研究結果等を作成すること。
- ② **改ざん** 研究資料、機器及び過程を変更する操作を行い、データ、研究活動によって得られた結果等を真正でないものに加工すること。
- ③ **盗用** 他の研究者のアイデア、分析・解析方法、データ、研究結果、論文又は用語を当該研究者の了解若しくは適切な表示なく流用すること。

発表した研究成果の中に不正行為が確認された場合、処分等の措置がとられることがある。

### (2) 倫理審査

学生は、必要に応じて、主任指導教員を通じて研究計画の倫理審査を申請するものとする。詳細については主任指導教員に尋ねること。

## 8. 教育職員免許状

高等学校教諭一種免許状（英語）を有する者は、本研究科博士前期課程において所定（次表）の単位を修得すれば、高等学校教諭専修免許状（英語）を取得することができる。

教員免許に係る科目

免許法施行規則に定める科目区分	授業科目	単位数		履修方法
		必修	選択	
大学が独自に設定する科目	East-West Studies 特講	2		これらより12単位選択必修
	East-West Studies 特定演習	2		
	言語学基礎研究特講 a		2	
	異文化語用論特講		2	
	談話分析特講		2	
	日英対照言語学特講		2	
	英語学特講		2	
	言語アセスメント特講		2	
	言語教育学特講		2	
	応用言語学特定演習		2	
	生成統語論特定演習		2	
	言語学特定演習		2	
	言語アセスメント特定演習		2	
	教員の資質と職務	2		
	カリキュラムの理論と実践	2		
	英語科教育の実践と課題 (中等)	2		
英語学力評価の理論と方法・技術	2			

## I-2. 博士後期課程

### 1. 教育理念・目的等

#### (1) 教育理念・教育研究上の目的

長崎大学は、長崎に根づく伝統的文化を継承しつつ、豊かな心を育み、地球の平和を支える科学を創造することによって、社会の調和的発展に貢献する。

本研究科博士後期課程では、21世紀の多文化社会的状況がもたらす諸問題について、「多文化社会学」に関する高度に専門的な知識に基づき、「問題本質の見極め」と「問題解決に向けた多様な解の提示」を目指し、21世紀の学問に求められる価値の創生と普及及び生命、精神、社会文化の持続可能な世界の構築に資する、国際的発信能力を備えた研究者及び高度専門職業人を養成する。

すなわち、多文化社会学の分野において、研究者として自立できる独創的な知見と能力及び高度に専門的な職業に従事できる卓越した能力を有する人材を養成する。

#### (2) 修了認定・学位授与の方針（ディプロマ・ポリシー）（DP）

本課程に3年以上在学して所定の単位を修得し、かつ必要な研究指導を受けた上で、21世紀の「多文化社会的状況」における諸問題について、次の1)～3)の能力を有し、

1) 以下のいずれかの研究を行い、多文化社会学に関する高度に専門的な知識と独創的な能力

- ① 共生と多様性の理論の確立を目指す社会文化研究
- ② 言語・非言語コミュニケーションを通じた相互理解の原理的解決を目指す言語研究
- ③ 日本・長崎の視点から、21世紀の人文社会科学の土台となる新たな自己—他者関係を構築するアジア研究
- ④ グローバルな公共的価値を形成する公共政策研究
- ⑤ 核兵器廃絶の推進に寄与する平和に関する理論的及び実践的研究

2) 人文社会科学系の再編を通じた多文化社会学の基盤的かつ汎用性を持った知と方法のより一層高度な修得を通じた、「多文化社会的状況」における「問題本質を見極める能力」又は「問題解決に向けた多様な解を提示する能力」

3) 異なる社会の経験と理論を往還し、新たな知と価値を創生するなかで、自立的に研究を遂行することができる卓越した能力又は高度に専門的な職業に従事することができる卓越した能力

かつ学位論文の審査及び最終試験に合格した者に対し、博士（学術）の学位を授与する。

#### (3) 教育課程編成・実施の方針（カリキュラム・ポリシー）（CP）

教育理念、教育研究上の目的、ディプロマ・ポリシー（DP）を踏まえて、国際的発信能力を備えた研究者及び高度専門職業人を養成するため、「教育課程の編成のための方針」等を以下のとおり定める。

#### 【教育課程の編成のための方針／教育内容及び教育の実施方法に関する方針】

5つの系から多様な専門分野で構成される研究指導チームが構成され、多角的な視野に基づく研究指導を通じて、多文化社会学の独創的な知見や卓越した能力を修得する。

- 基盤的かつ汎用性を持った多文化社会学の、より高度で独創的な知と方法を修得するため、社会文化研究系、言語研究系及び環海日本長崎学・アジア研究系の見地から「多文化社会的状況」への「問題本質を見極める力」の基盤を形成し、公共政策研究系及び核兵器廃絶・平和学系の見地から新たな知と価値の創生につながる「問題解決に向けた多様な解を提示する力」の基盤を形成する演習科目（1年次前期・後期開講）を編成する。
- 各自の研究テーマの目的・意義・方法を明確化し、「問題本質を見極める力」又は「問題解決に向けた多様な解を提示する力」の更なる高度化を図るために演習科目（1年次及び2年次の通年開講）を編成する。



- 演習科目の履修で得た研究成果に基づき、更なる分析と考察を進めるなかで、博士論文を作成するために研究指導（3年次の通年開講）を実施する。

### 【学習成果を評価する方法に関する方針】

学修成果の評価は、各授業科目のシラバスに示された成績評価の方法（定期試験、レポート、授業での発表等）に従い、公正かつ厳格に行う。博士論文は、論文の審査と最終試験により評価する。

## 2. 教育課程（カリキュラム）等

### (1) カリキュラム・マップ（簡易版）（授業科目とDPの対応表）

（特に大きい比重：◎，大きい比重：○）

養成する力 授業科目	多文化社会学に関する高度に専門的な知識と独創的な能力	人文社会科学系の再編を通じた多文化社会学の基盤的かつ汎用性を持った知と方法のより一層高度な修得を通じた、「多文化社会的状況」における「問題本質を見極める能力」又は「問題解決に向けた多様な解を提示する能力」	異なる社会の経験と理論を往還し、新たな知と価値を創生するなかで、自立的に研究を遂行することができる卓越した能力又は高度に専門的な職業に従事することができる卓越した能力
多文化社会学特別演習Ⅰ	◎		
多文化社会学特別演習Ⅱ	◎		
研究演習Ⅰ	○	◎	
研究演習Ⅱ	○	◎	
研究指導	◎	◎	◎

### (2) 各科目区分

本課程の教育課程は、「多文化社会学特別演習Ⅰ・Ⅱ」、「研究演習Ⅰ・Ⅱ」及び「研究指導」の3つの科目区分で構成される。各科目区分の目的及び内容は次のとおり。

#### 【多文化社会学特別演習Ⅰ・Ⅱ】

俯瞰的かつ超域的な新しい〈知〉としての多文化社会学において、「社会文化研究系」、「言語研究系」及び「環海日本長崎学・アジア研究系」の研究領域を中心に、21世紀社会の「多文化社会的状況」に対する独創的で卓越的な「問題本質を見極める力」の基盤を形成するとともに、その枠組みにもとづき俯瞰的な観点から自身の専門分野における研究成果をまとめ、超域的な議論を実施することができる能力を身につける。

#### 【研究演習Ⅰ・Ⅱ】

「研究演習Ⅰ」では、「社会文化研究系」、「言語研究系」、「環海日本長崎学・アジア研究系」、「公共政策研究系」及び「核兵器廃絶・平和学系」のうち、いずれかの研究領域（系）に基づいて研究課題にアプローチし、研究指導チームの指導の下、21世紀の「多文化社会的状況」におけるより一層高度な「問題本質を見極める力」又は「問題解決に向けた多様な解を提示する力」を養うなかで、持続可能な社会の構築に資する質の高い研究計画を立案し、それに基づき研究を実施する。

「研究演習Ⅱ」では、「研究演習Ⅰ」の成果を継承し、更に発展させていくなかで、研究

指導チームからの指導を通じて、「多文化社会的状況」における「問題本質を見極める力」又は「問題解決に向けた多様な解を提示する力」のなお一層の高度化を図りつつ、各自の研究を更に進める。

### < 5つの研究領域（系） >

#### ① 社会文化研究系

共生の視点に立って、生命、精神、社会文化と、それらに関わる社会、制度、組織、相互行為、構造、機能などの多様性を理解し、世界を、「出来事の生成と消滅の反復」と「出来事の物質化(制度化)」が構成する動的平衡及び差異体系として捉えるなかで、摩擦や衝突を超えた新たな秩序や文化の形成を探究する力を身に付ける。

#### ② 言語研究系

社会の現実と問題が、言語・コミュニケーションから構成されることに基づき、相互理解の原理的解決の可能性を求めて、言語の固有性を、記号内容（意味や意図）と記号形式（音や動作）の統語性や、言語表現の使用による意図の共有から探究していくことができる力及び言語の適応的機能に関する思考・生成文法や、コミュニケーションによる社会構築の可能性、コミュニケーションの情報・伝達・理解の選択を支える非言語コミュニケーション及び非記号的コミュニケーションについて探究する力を身に付ける。

#### ③ 環海日本長崎学・アジア研究系

日本・長崎の視点から、21世紀の人文社会科学の土台となる新たな自己-他者関係の理論的構築に必要な力を養成する。具体的には、従来の日本研究の諸成果を、東アジア及び世界に位置づけなおし、ヒト、モノ、コトの流動のなかにある日本、その1つの拠点としての長崎という視点から、従来の文学部中心の日本研究とは異なる、トランス・ディシプリナリーな「環海日本長崎研究・アジア研究」を探究する力やオリエンタリズム的認識（自己に対して優越的な意味を付与するために、他者を一段劣った存在として、搾取や救済の対象に据えて構築すること、このような自己中心的な自己-他者認識が、「他者支配の言説」（ディスコース）に基づく近代学問の在り方に深く根差していること）を、理論・実証を通じて脱構築し、グローバリゼーションによる世界や学問の脱中心化と多中心化に注視しながら、21世紀の人文社会科学の前提となる、新たな自己-他者関係を探究する力を身に付ける。

#### ④ 公共政策研究系

公共政策研究系では、公共政策研究を通じてグローバルな公共的価値を形成するために必要な力を養成する。具体的には、公共政策の課題設定と設計、政策形成と決定、政策実施と管理、政策評価を行うために、独創性と卓越性を備えた専門的、実践的により高度なレベルでの理論と方法の力を身につけた上で、政策過程の各段階でそれぞれのアクターが演じる役割や限界を理解するとともに、現在の国際関係を批判的に検討し、グローバルな公共的価値の形成と実現を探究する力を身に付ける。

#### ⑤ 核兵器廃絶・平和学系

核兵器廃絶・平和学系では、核抑止力に依存しない安全保障の枠組みや原子力平和利用と核不拡散の関係等について国際情勢を注視しつつ分析・考察し、核軍縮・不拡散に関する専門性の涵養を通じて、核なき世界の形成と実現を探究する力を身に付ける。

### 【研究指導】

「研究指導」では、「研究演習Ⅰ」及び「研究演習Ⅱ」で取り組んだ内容を踏まえ、その成果を更に発展させていくなかで、博士(学術)の学位に相応しい論点、方法、分析、考察、論証を有した博士論文を執筆し、各系でディプロマポリシーにおいて定める能力の獲得を目指す。

## (2) 履修の順序

履修の順序は原則として次のとおりである（括弧内の数字は修得すべき単位数）。

第1学年				第2学年				第3学年			
第1 Q	第2 Q	第3 Q	第4 Q	第1 Q	第2 Q	第3 Q	第4 Q	第1 Q	第2 Q	第3 Q	第4 Q
多文化社会学特別演習 I (2)		多文化社会学特別演習 II (2)									
研究演習 I (4)				研究演習 II (4)				研究指導(4)			

## 3. 履修方法等

博士前期課程の同項目を参照

## 4. 研究指導体制（主任・副指導教員）

指導教員とは、履修指導及び博士論文の作成・研究指導を担当する教員であり、学生ごとに主任指導教員1名、副指導教員2名を配置する。その際、副指導教員のうち少なくとも1名を主任指導教員とは異なる研究領域（系）から選出することで、多文化社会学研究に相応しい学際性を担保する。

学生は、入学後、指導予定教員と相談の上、研究指導を希望する教員に個別に連絡を取り、当該教員の承認を得た上で所定の様式を研究科長（大学院係）に提出する。

研究科教授会において必要な承認手続きを経て、第1クォーター中に研究指導体制を決定する。

指導教員（副指導教員を含む。）と十分な打合せ等を行い、研究計画を決定し、指導教員が作成した研究指導計画をもとに研究を行う。

## 5. 学位審査

### (1) 学位審査基準

学位授与の方針（ディプロマ・ポリシー）（DP）に基づき、学位論文の審査基準を次のとおり定める。

#### 〔審査体制〕

学位論文の審査及び最終試験は、主査1名、副査2名以上の計3名以上からなる学位審査委員の合議により行う。

#### 〔審査方法・評価及び審査項目〕

学位審査委員は、以下の審査項目を基に論文審査及び最終試験を行い、AA（90点以上）、A（80点以上）、B（70点以上）、C（60点以上）、不可（59点以下）で評価する。なお、論文審査及び最終試験は、論文審査出願者ごとに発表及び口頭試問により行う。

#### 〔審査項目〕

- ① 研究目的・テーマ・課題設定の明確性及び適切性：研究目的・テーマ・課題設定が明確、かつ適切になされていること。
- ② 先行研究・資料の取り扱いの適切性：先行研究の十分な知見を有し、立論に必要なデータや資料の収集が適切に行われていること。

- ③ **研究方法・分析手法の適切性**：研究方法・分析手法が，データ，資史料，作品，例文などの処理・分析・解釈の仕方も含めて，適切かつ主体的に行われていること。また，先行研究に対峙し得る発想や着眼点があり，それらが一定の説得力を有していること。  
 ※研究計画の立案及び遂行，研究成果の発表，データ等の保管に関して，必要な倫理的配慮がなされていること。
- ④ **論旨の明確性・構成の適切性**：論旨が一貫しており，設定した課題に対応した明確かつ論理的な結論が提示されていること。また，文章全体が確かな表現力によって支えられており，要旨・目次・章立て・引用・注・図版等などの体裁が整っていること。
- ⑤ 上記の基準に加えて，当該学問分野における研究を発展させるに足る学術的意義・価値が見いだせること。また，その点に基づいて，論文審査出願者が近い将来，自立した研究者として活躍していく確かな研究能力及び豊かな学識が認められること。

## (2) 学位審査スケジュール及び審査書類等

### ① 学位審査スケジュール

学位審査スケジュールの概要は以下のとおり。詳細は，学年の始めに別途通知する。

#### <学位審査スケジュール>

##### 1年次

4～5月 研究指導体制の決定

5～3月 研究計画書の作成，研究の実施，研究内容に応じて倫理審査の受審，「研究演習Ⅰ」において中間発表及び「研究成果報告書Ⅰ」の作成・提出

##### 2年次

4～3月 研究の実施，研究内容に応じて倫理審査の受審，「研究演習Ⅱ」において中間発表及び「研究成果報告書Ⅱ」の作成・提出

##### 3年次

4月上旬 「研究指導」の履修登録

9月上旬 予備審査用論文等の提出

9月中旬 予備審査体制（主査・副査）及び審査日程の決定

9月下旬 予備審査の実施

10月中旬 予備審査論文の可否の決定

10月下旬 予備審査の結果通知

11～12月 予備審査で指摘された事項について，指導教員の下，修正作業

1月上旬 論文等の提出（必要に応じて「学位論文題目変更届」の提出）

1月下旬 学位審査体制（主査・副査）及び審査日程の決定

2月中旬 論文審査及び最終試験の実施，博士論文成果発表会で成果発表

3月上旬 研究科教授会で修了判定

3月下旬 修了

#### ※学位論文の申請資格

学位論文の審査を受けるためには，1～2年次に，「研究演習Ⅰ・Ⅱ」において中間発表を行うとともに，「研究成果報告書Ⅰ・Ⅱ」を作成・提出していること，3年次に，事前に予備審査を経なければならぬ。

### ② 学位審査書類

学位審査書類の概要は以下のとおり。詳細は，学年の始めに別途通知する。

#### <提出書類等（予備審査）>

下記の書類を主任指導教員の承認を得て提出すること。

- 予備審査願 3部程度

- 予備審査用論文 3部程度（日本語、英語又は中国語のいずれの言語でも可）
- 論文目録 3部程度（審査用の必要部数）
- 論文内容の要旨 3部程度
  - ※日本語：2, 000字以内、英語：1, 200語以内又は中国語：1, 500字以内とする。
  - ※「論文内容の要旨」は、いずれの言語で論文を執筆した場合も、日本語及び英語の提出を必須とする。
- 参考論文等 3部程度
- 学位論文提出票 1部
- 予備審査用論文、論文目録、論文内容の要旨及び参考論文等の電子データ（PDF及びWord等）

#### 参考論文について

予備審査用論文は、参考論文を基礎に作成されたものとする。

- (1) 参考論文は、学位論文の基礎となった論文で、学術誌に査読を経て公表された（公表が決定した）ものとする。
- (2) 参考論文は、原則として、単著論文又は共著論文を2編以上とする。
- (3) 参考論文は、印刷中であるときは掲載証明書等を添付するものとする。共著論文であるときは、当該論文における申請者の担当・役割を記し、共著者による証明を付けた文書を提出するものとする。

#### <提出書類等（本審査）>

下記の書類を主任指導教員の承認を得て提出すること。

- 学位論文審査願 3部程度
- 学位論文 3部程度（日本語、英語又は中国語のいずれの言語でも可）
- 論文目録 3部程度
- 論文内容の要旨 3部程度
  - ※日本語：2, 000字以内、英語：1, 200語以内又は中国語：1, 500字以内とする。
  - ※「論文内容の要旨」は、いずれの言語で論文を執筆した場合も、日本語及び英語の提出を必須とする。
- 参考論文等 3部程度
- 学位論文提出票 1部
- 学位論文、論文目録、論文内容の要旨及び参考論文等の電子データ（PDF及びWord等）

## 6. 修了要件・学位

### (1) 修了要件

学位論文の審査を受けるためには、1～2年次に、「研究演習Ⅰ・Ⅱ」において中間発表を行うとともに、「研究成果報告書Ⅰ・Ⅱ」を作成・提出していること、3年次に、事前に予備審査を経ていなければならない。

その上で、本課程を修了するために必要な要件は以下のとおりである。

- 本課程に3年以上在学していること。ただし、優れた業績を上げた者は在学期間の短縮を認められることがある。
- 履修方法に基づき16単位以上を修得していること。
- 論文審査及び最終試験に合格していること。

博士後期課程の演習科目及び研究指導科目の最低修得単位数

区分	最低修得単位数			
	必修	選択	計	備考
演習科目	1 2		1 2	
研究指導科目	4		4	
計	1 6		1 6	

(2) 学位

本課程の修了要件を満たした学生に対しては、「博士（学術）／Doctor or Philosophy」を授与する。

7. 研究倫理教育・倫理審査

博士前期課程に同じ

## I-3. 博士前期・後期課程共通事項

### 1. 入学前の既修得単位の認定

本研究科に入学する前に他の大学院で履修した授業科目の単位は、15単位（うち博士後期課程は4単位以内）を限度として、本研究科の修了要件の単位として認定することができる。入学前の既修得単位の取扱いについては、大学院係に問い合わせること。

### 2. 他の大学院等における単位の認定

他の大学院等において履修した授業科目の単位は、博士前期課程及び博士後期課程にあつては両課程を合わせて15単位（うち博士後期課程は4単位以内）を限度として、本研究科の修了要件の単位として認定することができる。

なお、本研究科では、以下の大学院との間で単位互換協定を締結しており、本研究科の学生は、当該大学院の授業科目を履修することができる。

他の研究科及び大学院における授業科目の履修及び単位の認定の詳細については、大学院係に問い合わせること。

<協定締結大学院>

・国際基督教大学（ICU）大学院アーツ・サイエンス研究科

### 3. 長期履修制度

標準修業年限での修学が困難な事情にある者（①職業を有し、就業している者 ②家事、育児、介護等に従事している者 ③障がいのある者等）については、標準修業年限に納付すべき授業料で標準修業年限の2倍まで（博士前期課程は4年まで、博士後期課程は6年まで）の履修期間を認定する「長期履修制度」がある。

制度の詳細については、大学院係に問い合わせること。

### 4. 教育方法の特例

社会人学生の修学に配慮するため、大学院設置基準第14条「教育方法の特例」を適用し、夜間その他特定の時間又は時期において授業又は研究指導を行うことがある。

制度の詳細については、大学院係に問い合わせること。

### 5. 学生留意事項

#### (1) 掲示板・メールによる連絡について

授業や試験等の教務事項、授業料免除・奨学生の募集・課外活動等の厚生補導事項及び呼び出し連絡等はすべて掲示又はメール（メーリングリストも含む）により通知されるので、1日に1度は総合教育研究棟3階の掲示板を見るように心掛け、メールもこまめにチェックすること。メールの見落としや掲示を見なかったために不利益を被っても大学では一切責任を負わない。

#### (2) 学生証（IDカード）の携帯について

学生証は入学後に交付する。万一紛失したとき、又は記載事項に変更が生じたときは、学生支援センターで直ちに再交付の手続きを行うこと。

学生証は常時携帯し、教職員から請求があったときは、いつでも提示すること。

また、修了、退学等で大学を離れる場合は直ちに返還すること。

#### (3) 電話照会について

電話での学生の呼び出し等には一切応じられないで、その旨を家族・友人等に説明するこ

と。ただし、緊急の場合はこの限りではない。

#### (4) 授業料について

授業料は年額535,800円(前後期それぞれ267,900円)であり、次のとおり前期分と後期分の2回に分けて納めなければならない。

なお、在学中に授業料の改定が行われた場合には、改定時から新授業料が適用される。

春夏学期(4月～9月)分・・・納期(4月1日～4月30日)

秋冬学期(10月～翌年3月)分・・・納期(10月1日～10月31日)

##### ① 授業料の「口座引落」について

本学では、授業料の納付については、「口座引落」で行われる。

口座引落日：春夏学期4月27日、秋冬学期10月27日

(金融機関休業日の場合は、翌営業日)

##### ② 授業料の免除について

経済的理由によって授業料の納付が困難であり、かつ学業優秀と認められる者、その他やむを得ない事情があると認められる者に対しては、願い出によりその事情を審査し、授業料の全額若しくは半額を免除、又は徴収を猶予されることがある。

なお、免除の申請は前期・後期毎に行い、免除が許可された者は掲示により通知する。

また、手続期間(前期・後期)については掲示によりお知らせするが、詳細については、学生支援センター経済支援コーナーへ問い合わせること。(TEL: 095-819-2105)。

##### ③ 授業料未納による除籍について

授業料が納期内に納付されない場合は、2回の督促経過後、長崎大学大学院学則第38条の規定により除籍となる。

##### ④ 授業料の徴収猶予について

長崎大学大学院学則第41条に定める授業料の免除及び徴収猶予を申請した者については、免除及び徴収猶予が許可又は不許可となるまでの間は授業料の徴収を猶予されるので、決定通知があるまでは授業料を納入しないこと。

また、決定通知がなされた場合は、速やかにその指示に従うこと。

#### (5) 奨学金制度について

##### 【日本人学生】

学生支援センターから日本学生支援機構奨学金やその他の奨学金について募集がある。掲示にて知らせるので、見落とさないよう注意すること。

《参考》日本学生支援機構奨学金の貸与額

##### ① 第一種奨学金(無利子)

5万, 8万8千円から選択

##### ② 第二種奨学金(有利子)

5万, 8万, 10万, 13万, 15万円から選択

※大学院第一種奨学金貸与者は、貸与終了時に、本人の申請により在学中に特に優れた業績をあげた者として日本学生支援機構から認定された場合は、奨学金の全額又は半額を返還免除される制度がある。

##### 【留学生】

留学支援課から募集がある。情報が入り次第、メール等で連絡する。

※日本語能力が条件となっているものが多くある。

#### GPA(グレード・ポイント・アベレージ:成績平均値)

次の計算式によりGPAを算出し、1. 授業料免除者選考に係る学業成績の順位付け、2. 各種奨学金の選考等における指標として活用する。なお、GPAの算出では、評語が「認」の科目の単位は含まない。また、GPAは小数点以下第3位を四捨五入する。さらに、在学期



間中の修得単位を累積することに留意すること。

$$GPA = \frac{(\text{評価AAの単位数} \times 4) + (\text{評価Aの単位数} \times 3) + (\text{評価Bの単位数} \times 2) + (\text{評価Cの単位数} \times 1)}{\text{履修登録単位総数}}$$

#### (6) 海外渡航について

海外に渡航する場合（私事渡航も含む）は、危機・安全管理の観点から必ず事前の届け出が必要となる。

長崎大学海外渡航システム（<https://intlexchange.jimu.nagasakiu.ac.jp/wagby/mainMenu.do>）へログインし、渡航届の登録を完了後、海外渡航届を印刷、指導教員の押印を取得後、事務室まで提出すること。また、帰国後は、システム上で帰国届を登録し、印刷した様式を事務室まで提出すること。

#### (7) 証明書等の発行について

各種証明書については、事務室にて発行できる。事務室にある証明書発行願を提出すること。原則として、申込日の翌日午後に渡すこととなる。

ただし、在学証明書及び修了見込証明書については自動発行機での発行となるので、注意すること。

#### (8) 休学・退学・復学の手続きについて

休学・退学・復学の手続きについては、あらかじめ指導教員等の承認を得て、所定の用紙に必要な事項を記入し、研究科事務室へ提出すること。

なお、授業料徴収期間との関係で、特に次学年（4月1日）もしくは次学期（10月1日）からの休学の場合は、前月末まで、または学年末（3月）もしくは学期末（9月）に退学する場合は、当月末までに所定の手続を行わないと授業料の納入義務が存続することになり、授業料が徴収されるので注意すること。

① 休学：引き続き2ヶ月以上修学を中止しようとするときは手続きを行うこと。

休学は引き続き1年を超えることはできない。ただし特別の理由があるときは、さらに1年以内の休学を許可することがある。休学期間は、通算して2年を超えることはできない。

② 復学：休学期間満了又は休学期間中にその理由がなくなったときは、手続きを行うこと。

③ 退学：退学しようとするときは、手続きを行うこと。

※手続きが必要な時は事前に指導教員及び事務室に相談すること。

#### (9) 保健管理について

本学における健康管理は、保健センターで行っており、日々の健康相談に応じている他、毎年1回（春）定期健康診断も実施している。

定期健康診断は、保健センターのホームページの「学生定期健康診断予約システム」にログインし、指定の期間内に予約登録のうえ受診すること。

#### (10) 禁煙について

文教キャンパス構内は建物内外を問わず禁煙のため遵守すること。

#### (11) 学生教育研究災害傷害保険（学研災）

大学における学生の教育研究活動中（授業中、学校行事中、課外活動等）や通学中に生じた事故によって被った災害・傷害に対する被害救済のための災害補償制度で、学生の不慮の事

故に備えて全員加入を原則とする。

また、国内外において授業・学校行事・ボランティア活動及び課外活動中又はその活動の往復途中に、他人にケガをさせたり、他人の財物を損壊したことによって生じる法律上の損害賠償を補償するものとして、学研災付帯賠償責任保険への加入も推奨している。

加入方法・請求手続き等の詳細については、学生支援センターへ問い合わせること。

#### (12) 院生研究室の利用，時間外学習・研究許可申請

学生の研究活動を支援するため、総合教育研究施設Aに院生研究室を整備している。院生研究室は学生の共同利用施設であり、ルールを守って利用すること。

① 利用時間は、原則として、祝休日を除く平日の6時から22時まで。

② 修士論文の執筆，調査研究等により、止むを得ず祝休日又は平日の利用時間外に利用する場合は、指導教員の許可を得た上で、利用日の前日（前日が休業日の場合はさらにその前日）までに「時間外学習・研究許可申請書」を大学院係へ提出すること。

なお、利用ルールの詳細は、入学時のオリエンテーション等で別途通知する。

#### (13) 附属図書館の利用

附属図書館は、全ての学生のための施設となっている。人文社会科学を始めとした様々な学問分野の図書，学術雑誌，電子ジャーナル等を利用・閲覧することができる。学習や研究を進めるに当たり、有効活用すること。

※附属図書館 <http://www.lb.nagasaki-u.ac.jp/>

#### (14) 住所変更及び身上異動等について

転居，改姓，転籍，又は保証人等を変更した場合は、速やかに研究科事務室まで届け出ること。この届出を怠ると、本人又は保証人に緊急な要件がある場合に連絡が取れず、学生自身が不利益を被ることになるので、必ず届け出ること。

メールアドレスについても、事務連絡や休講等の連絡を行うため、変更の際には必ず研究科事務室に連絡すること。

#### (15) 台風，積雪その他不測の事態に対する全学的休講措置について

本学では、台風及び積雪等による学生の事故の発生を防止するため、台風等の際の授業・定期試験の休講等の措置について、「台風，積雪その他不測の事態に対する全学的休講措置の申合せ」を定めており、台風等に際しては、同申合せにより措置される。

休講の場合はメール等により学生に通知します。不明な場合は、研究科事務室に照会すること。(TEL: 095-819-2975)

#### (16) 自転車・バイク等による通学の規制について

##### 【1】自動車通学について

原則として自動車による通学は認めていない。

ただし、次に該当するものが研究科事務室に申請した場合は、自動車による通学を許可することがある。

① 身体障害者・病弱者等で自動車によらなければ通学できない者

② 片道の通学距離が30kmを超えるもの

##### 【2】バイク通学について

バイクにより通学した場合は、必ず所定のバイク駐車場に駐車し、絶対に路上等に不法駐車をしないこと。

##### 【3】自転車通学について

自転車で通学した場合は、指定された場所に整頓して置くこと。

**(17) 集会・署名運動等について**

学生又は学生団体が学内及び学外において集会・署名運動等（学外の場合は本学の名称を用いる場合に限る。）をする場合は、3日前までに所定の願書を学生支援センターに提出し、担当理事の承認を受けなければならない。

**(18) 盗難の届出と防止について**

学内で盗難にあったとき、あるいは不審な者を認めたときは、直ちに教員または研究科事務室に報告すること。

また、貴重品、現金、自転車等の管理には各自が十分に注意すること。

**(19) 遺失・拾得物について**

学内で所持品を置き忘れたり、落としたり又はこれらの遺失物を拾得したときは、直ちに研究科事務室に届け出ること。

**(20) 交通事故について**

大学構内において交通事故等が発生した場合は、研究科事務室に報告すること。学内の事故を警察に連絡するときも、必ず事前に大学に連絡すること。

また、学内外にかかわらず交通事故の被害者になった場合、あるいは加害者になった場合の両方とも必ず研究科事務室に早急に報告するとともに、適切な対応を行うこと。

**(21) 学生相談窓口**

長崎大学では、入学時から卒業に至るまでの正課教育及び正課外の教育活動等における各種の相談・助言など、学生生活のあらゆる相談（いわゆる「なんでも相談」）に対して、全学的な見地から、皆さんが気軽に相談ができ、指導・助言が受けられる「学生の相談・指導の実施体制」の構築に努めている。<http://www.nagasaki-u.ac.jp/ja/life/advisement/index.html>

**(22) 緊急連絡先について**

長崎大学多文化社会学研究科大学院第一係 095-819-2975（平日 8:45～17:30）

長崎大学守衛室 095-819-2057（時間外）

(23) 諸手続きについて

■研究科事務室で手続きする事項

・教務関連手続

事 項	手 続 方 法 等
休 学 願	引き続き2ヶ月以上修学を中止しようとするときは、指導教員の承認を得て理由書を添付のうえ提出すること。 なお、病気の場合は、医師の診断書を併せて提出すること。
復 学 願	休学期間満了又は休学期間中にその理由がなくなったときは、指導教員の承認を得て手続きをすること。 なお、病気で休学していた場合は、医師の診断書を添付すること。
退 学 願	理由が発生したときは、指導教員の承認を得て手続きをすること。 なお、いずれの場合も理由書を添付すること。また、病気の場合は医師の診断書を併せて提出すること。

・学生関連手続

事 項	手 続 方 法 等
住 所 届	入学時に提出すること。
住所変更届	住所届の内容（現住所・緊急連絡先・メールアドレス）に変更があった場合は速やかに提出すること。
通学証明書 その他の証明書	必要な日の前日までに証明書発行願いを提出すること。 原則として申込日の翌日の午後から発行される。 ただし、学生割引に利用する通学証明書は関係機関との確認等を要するものがあるので、できるだけ早く申し出るようにすること。
改 姓 届 転 籍 届	理由が発生したときは手続きをすること。
掲 示 物	掲示物を持参して、承認印を受けること。また、掲示期間終了後は、責任を持ってはがすこと。
海外渡航・一時帰国届	海外に渡航する場合（私費渡航を含む。）は、指導教員の承認を得て届けを提出すること。
帰国（再入国）届	海外から帰国後、届けを提出すること。

■学生支援センターで手続きする事項

事 項	手 続 方 法 等
在学証明書 成績証明書 修了見込証明書 学生旅客運賃割引証	必要な場合は、IDカード（学生証）を持参のうえ、証明書自動発行機にて発行できる。 なお、修了見込証明書は当該年度に修了の見込がある者に限り発行される。
学生証再発行願	写真（3 cm × 4 cm）が必要。
学生教育研究傷害保険	負傷した場合は、速やかに学生支援センターに届け出ること。届け出が遅くなると保険金の請求ができなくなる場合がある。
授業料免除申請	経済的理由により授業料の納付が困難であり、かつ、学業優秀と認められる場合等に、申請することで許可されることがあるので、希望する場合は手続きをすること。
授業料徴収猶予申請	経済的理由により納付期限までに授業料の納付が困難であり、かつ、学業優秀と認められる場合等に、申請することで許可されることがあるので、希望する場合は手続きをすること。
奨学金申請	希望する奨学生の募集があった場合は、各自、申請書類を受領し手続きをすること。ほとんどの奨学生の募集は、4月、5月に集中するのでくれぐれも掲示の見忘れに気を付けること。
健康診断証明書	必要な場合は、今年度の健康診断を受診した場合に限り、IDカード（学生証）を持参のうえ、証明書自動発行機にて発行できる。大学所定の様式以外の場合は、保健センターに問合せること。

## Ⅱ. 規程・内規等

## II-1. 長崎大学大学院学則

### 目次

- 第1章 総則（第1条—第7条）
- 第2章 教育課程等（第7条の2—第17条の3）
- 第3章 課程の修了要件及び学位の授与（第18条—第22条）
- 第4章 入学，転学，休学，退学，再入学等（第23条—第37条）
- 第5章 除籍，表彰及び懲戒（第38条）
- 第6章 検定料，入学料及び授業料（第39条—第41条）
- 第7章 科目等履修生，研究生，特別聴講学生，特別研究学生，特別の課程及び外国人留学生（第42条—第46条）
- 第8章 教員の免許状授与の所要資格の取得（第47条）
- 第9章 国際連携専攻（第48条—第58条）
- 第10章 雑則（第59条—第61条）

### 附則

#### 第1章 総則

##### （目的）

第1条 長崎大学大学院（以下「本学大学院」という。）は，国立大学法人長崎大学基本規則（平成16年規則第1号）第3条に規定する理念に基づき，実践的問題解決能力と政策立案能力を有し国際的問題及び地域の諸課題を解決しうる高度専門職業人並びに豊かな創造的能力を有し先導的知を創生しうる研究者を養成し，もって広く人類に貢献することを目的とする。

2 本学大学院の修業年限，教育課程，教育研究組織その他の学生の修学上必要な事項については，この学則の定めるところによる。

（教育研究上の目的の公表等）

第1条の2 各研究科及び学環は，研究科若しくは専攻又は学環ごとに，人材の養成に関する目的その他の教育研究上の目的を研究科規程又は学環規程に定め，公表するものとする。

（課程）

第2条 本学大学院の課程は，修士課程，博士課程及び専門職学位課程（学校教育法（昭和22年法律第26号）第99条第2項の専門職大学院の課程をいう。以下同じ。）とする。

2 修士課程は，広い視野に立って精深な学識を授け，専攻分野における研究能力又はこれに加えて高度の専門性が求められる職業を担うための卓越した能力を培うことを目的とする。

3 博士課程は，専攻分野について，研究者として自立して研究活動を行い，又はその他の高度に専門的な業務に従事するに必要な高度の研究能力及びその基礎となる豊かな学識を養うことを目的とする。

4 専門職学位課程は，高度の専門性が求められる職業を担うための深い学識及び卓越した能力を培うことを目的とする。

（研究科及び学環の専攻，課程，収容定員等）

第3条 研究科及び学環の専攻及び課程は，次のとおりとする。

研究科・学環	専攻	課程	
多文化社会学研究科	多文化社会学専攻	前期2年の課程	博士課程
		後期3年の課程	
教育学研究科	教職実践専攻	専門職学位課程	

経済学研究科	経済経営政策専攻	前期2年の課程	博士課程
	経営意思決定専攻	後期3年の課程	
総合生産科学研究科	総合生産科学専攻	前期2年の課程	博士課程
		後期3年の課程	
	博士課程		
医歯薬学総合研究科	保健学専攻	修士課程	
	災害・被ばく医療科学共同専攻		
	医療科学専攻，新興感染症病態制御学系専攻，放射線医療科学専攻，先進予防医学共同専攻	博士課程	
	生命薬科学専攻	前期2年の課程	博士課程
後期3年の課程			
熱帯医学・グローバルヘルス研究科	グローバルヘルス専攻	前期2年の課程	博士課程
		後期3年の課程	
	長崎大学ーロンドン大学衛生・熱帯医学大学院国際連携グローバルヘルス専攻	後期3年の課程	



プラネタリーヘルス学 環	—	後期3年 の課程	博士課程
-----------------	---	-------------	------

- 2 多文化社会学研究科，経済学研究科，総合生産科学研究科（総合生産科学専攻グリーンシステム科学コースを除く。），水産・環境科学総合研究科，医歯薬学総合研究科生命薬科学専攻及び熱帯医学・グローバルヘルス研究科グローバルヘルス専攻の博士課程は，前期2年の課程（以下「博士前期課程」という。）及び後期3年の課程（以下「博士後期課程」という。）に区分し，博士前期課程は，修士課程として取り扱うものとする。
- 3 教育学研究科教職実践専攻は，専門職学位課程のうち専門職大学院設置基準（平成15年文部科学省令第16号）第26条に規定する教職大学院の課程とする。
- 4 医歯薬学総合研究科災害・被ばく医療科学共同専攻は第7条の5に規定する共同教育課程として福島県立医科大学と共同実施する修士課程とし，医歯薬学総合研究科先進予防医学共同専攻は第7条の5に規定する共同教育課程として千葉大学及び金沢大学と共同実施する博士課程とする。
- 5 熱帯医学・グローバルヘルス研究科長崎大学ーロンドン大学衛生・熱帯医学大学院国際連携グローバルヘルス専攻は，ロンドン大学衛生・熱帯医学大学院と連携して教育を実施する博士後期課程とする。
- 6 プラネタリーヘルス学環は，第7条の6に規定する研究科等関係課程実施基本組織として，多文化社会学研究科，経済学研究科，総合生産科学研究科，医歯薬学総合研究科及び熱帯医学・グローバルヘルス研究科の緊密な関係及び協力の下，実施する博士後期課程とする。

7 研究科及び学環の収容定員は，別表第1のとおりとする。  
（講座）

第4条 前条第1項に掲げる研究科に，講座等を置くことができる。

2 前項の講座等は，別に定める。  
（標準修業年限）

第5条 教育学研究科専門職学位課程の標準修業年限は，2年とする。ただし，教育上の必要があると認められる場合は，学生の履修上の区分に応じ，その標準修業年限は，1年以上2年未満の期間又は2年を超える期間とすることができるものとする。

2 前項の場合において，1年以上2年未満の期間とすることができるのは，主として実務の経験を有する者に対して教育を行う場合であって，かつ，昼間と併せて夜間その他特定の時間又は時期において授業を行う等の適切な方法により教育上支障を生じない場合に限る。

3 医歯薬学総合研究科保健学専攻及び災害・被ばく医療科学共同専攻の修士課程の標準修業年限は2年とする。

4 熱帯医学・グローバルヘルス研究科の博士課程の標準修業年限は5年（同研究科グローバルヘルス専攻の博士前期課程に置く熱帯医学コースを修了し，博士後期課程に進学した者にあつては4年）とし，博士前期課程の熱帯医学コースの標準修業年限は1年，熱帯医学サテライトコース，国際健康開発コース，国際健康開発サテライトコース，ヘルスイノベーションコース及びヘルスイノベーションサテライトコースの標準修業年限は2年とし，博士後期課程の標準修業年限は3年とする。

5 多文化社会学研究科，経済学研究科，総合生産科学研究科及び医歯薬学総合研究科生命薬科学専攻の博士課程の標準修業年限は5年とし，博士前期課程の標準修業年限は2年，博士後期課程の標準修業年限は3年とする。

6 医歯薬学総合研究科医療科学専攻，新興感染症病態制御学系専攻，放射線医療科学専攻及び先進予防医学共同専攻の博士課程の標準修業年限は，4年とする。

7 プラネタリーヘルス学環博士後期課程の標準修業年限は，3年とする。  
（入学前の既修得単位等を勘案した在学期間の短縮）

第5条の2 第15条の3の規定により本学大学院に入学する前に修得した単位を本学大学院において修得したものとみなす場合であつて，当該単位の修得により本学大学院の修士課程又は博士課程（博士後期課程を除く。）の教育課程の一部を履修したものと認めるときは，当該単位数，その修得に要した期間その他を勘案して1年を超えない範囲で本学大学院が定める期間在学したものとみなすことができる。ただし，この場合においても，

修士課程（博士前期課程を含む。）については、当該課程に少なくとも1年以上在学するものとする。

- 2 前項に規定する在学期間の短縮は、修士課程を修了した者が博士課程に入学し、修士課程における在学期間を博士課程での在学期間に含める場合については適用しない。

（在学期間）

第6条 本学大学院における在学期間は、第5条に規定する標準修業年限の2倍を超えることができない。

（学年、学期及び休業日）

第7条 本学大学院の学年、学期及び休業日は、長崎大学学則（平成16年学則第1号。以下「本学学則」という。）第7条から第9条までの規定を準用する。

## 第2章 教育課程等

（教育課程の編成方針）

第7条の2 各研究科（教育学研究科を除く。）及び学環は、当該研究科及び専攻並びに学環の教育上の目的を達成するために必要な授業科目を自ら開設するとともに学位論文の作成等に対する指導（以下「研究指導」という。）の計画を策定し、体系的に教育課程を編成するものとする。

- 2 前項の教育課程の編成に当たっては、各研究科及び学環は、専攻分野に関する高度の専門的知識及び能力を修得させるとともに、当該専攻分野に関連する分野の基礎的素養を涵養するよう適切に配慮しなければならない。

- 3 教育学研究科は、その教育上の目的を達成するために専攻分野に応じ必要な授業科目を自ら開設し、体系的に教育課程を編成するものとする。

（博士課程教育リーディングプログラム）

第7条の3 本学大学院に、専門分野の枠を超え俯瞰力と独創力を備え、広く産学官にわたりグローバルに活躍するリーダーを養成する教育を行う博士課程教育リーディングプログラムを開設する。

- 2 前項の博士課程教育リーディングプログラムの名称並びに実施する研究科及び専攻は、次の表のとおりとする。

名称	研究科	専攻
熱帯病・新興感染症制御グローバルリーダー育成プログラム	医歯薬学総合研究科	新興感染症病態制御学系 専攻

- 3 博士課程教育リーディングプログラムに関し、必要な事項は、別に定める。

（卓越大学院プログラム）

第7条の4 本学大学院に、新たな知の創造と活用を主導し、次代を牽引する価値を創造するとともに、社会的課題の解決に挑戦して、社会にイノベーションをもたらすことができる博士人材を育成する教育を行う博士課程の卓越大学院プログラムを開設する。

- 2 卓越大学院プログラムに関し必要な事項は、別に定める。

（共同教育課程の編成）

第7条の5 研究科は、教育上の目的を達成するために必要があると認められる場合には、第7条の2第1項の規定にかかわらず、他の大学院が開設する授業科目を、当該研究科の教育課程の一部とみなして、当該研究科及び他の大学院ごとにそれぞれ同一内容の教育課程を編成することができる。

- 2 前項に規定する教育課程（以下「共同教育課程」という。）を編成する研究科及び他の大学院（以下「構成大学院」という。）は、当該共同教育課程を編成し、及び実施するための協議の場を設けるものとする。

（研究科等連係課程実施基本組織）

第7条の6 横断的な分野に係る教育課程を実施する上で特に必要があると認められる場合であって、教育研究に支障がないと認められる場合には、本学大学院に置かれる2以上の研究科（この条の規定により置かれたものを除く。以下この条において同じ。）との緊密な連係及び協力の下、当該2以上の研究科が有する教員組織及び施設設備等の一部を用いて横断的な分野に係る教育課程を実施する研究科以外の基本組織を置くことができる。

（教育方法）

第8条 各研究科（教育学研究科を除く。）及び学環における教育は、授業科目の授業及び研究指導により行う。

2 前項の授業については、本学学則第32条の規定を準用する。

3 教育学研究科における教育は、授業科目の授業により行う。この場合において、教育学研究科は、その目的を達成し得る実践的な教育を行うよう専攻分野に応じ事例研究、現地調査又は双方向若しくは多方向に行われる討論若しくは質疑応答その他の適切な方法により授業を行うよう配慮しなければならない。

4 前項の授業については、十分な教育効果が得られる専攻分野に関して、当該効果が認められる場合に限り、本学学則第32条第2項の規定を準用することができる。

第8条の2 前条の授業は、教授、准教授、講師又は助教が担当する。

2 前条の研究指導は、教授が担当するものとする。ただし、特に必要があるときは、大学院設置基準（昭和49年文部省令第28号）第9条に掲げる資格を有する准教授、専任の講師又は助教が担当することができる。

（単位の計算方法）

第9条 本学大学院における単位の計算方法については、本学学則第33条の規定を準用する。

（履修方法等）

第10条 各研究科及び学環における授業科目の内容及び単位数並びに研究指導の内容及びこれら履修方法については、各研究科及び学環において定めるものとする。

（履修科目の選定）

第11条 履修する授業科目の選定は、指導教授の指示に従うものとする。

（考査及び単位の授与）

第12条 学生が一の授業科目を履修した場合には、考査を行い、合格した者に対しては、単位を与える。

2 考査は、試験、研究報告その他の方法により行うものとする。

第13条 授業科目の成績は、AA、A、B、C及びDの評語をもって表し、AA、A、B及びCを合格とし、Dを不合格とする。

2 前項の規定にかかわらず、研究科又は学環が教育上有益と認めるときは、研究科規程又は学環規程の定めるところにより、授業科目の成績を異なる評語で表すことができる。

3 不合格の授業科目については、再試験を行うことがある。

（教育方法の特例）

第14条 本学大学院の課程において、教育上特別の必要があると認める場合には、夜間その他特定の時間又は時期において授業又は研究指導を行う等の適当な方法により、教育を行うことができる。

（成績評価基準等の明示等）

第14条の2 各研究科及び学環は、学生に対して、授業及び研究指導の方法及び内容並びに1年間の授業及び研究指導の計画をあらかじめ明示するものとする。

2 各研究科及び学環は、学修の成果及び学位論文に係る評価並びに修了の認定に当たっては、客観性及び厳格性を確保するため、学生に対してその基準をあらかじめ明示するとともに、当該基準にしたがって適切に行うものとする。

（教育内容等の改善のための組織的な研修等）

第14条の3 各研究科及び学環は、当該研究科及び学環の授業及び研究指導の内容及び方法の改善を図るための組織的な研修及び研究を実施するものとする。

（他の研究科若しくは専攻又は学環における履修等）

第15条 学長は、第11条に規定する履修科目の選定に当たって指導教授が教育上必要と認めるときは、所属研究科又は学環の教授会の議を経て、他の研究科若しくは専攻又は学環の授業科目を指定して、履修させることができる。

2 前項に規定する他の研究科及び学環の授業科目の履修については、あらかじめ当該他研究科及び学環と協議の上、実施するものとする。

3 前2項の規定により履修した授業科目の修得単位は、各研究科又は学環の定めるところにより、第18条、第19条又は第20条に規定する単位とすることができる。

（他の大学院における授業科目の履修等）

第15条の2 学生が他の大学院の授業科目を履修することが教育上有益であると各研究科又は学環において認めるときは、あらかじめ当該他の大学院と協議の上、学生が当該他

の大学院の授業科目を履修することを認めることができる。

- 2 前項の規定に基づき学生が履修した授業科目について修得した単位は、15単位（教育学研究科にあっては、修了要件として定める単位数の2分の1）を超えない範囲で本学大学院における授業科目の履修により修得したものとみなすことができる。
- 3 前2項の規定は、学生が、第16条の規定により外国の大学院に留学する場合、休学期間中に外国の大学院の授業科目を履修する場合、外国の大学院が行う通信教育における授業科目を我が国において履修する場合、外国の大学院の教育課程を有するものとして当該外国の学校教育制度において位置付けられた教育施設であって、文部科学大臣が別に指定するものの当該教育課程における授業科目を我が国において履修する場合及び国際連合大学本部に関する国際連合と日本国との間の協定の実施に伴う特別措置法（昭和51年法律第72号）第1条第2項に規定する1972年12月1日の国際連合総会決議に基づき設立された国際連合大学（以下「国際連合大学」という。）の教育課程における授業科目を履修する場合について準用する。ただし、教育学研究科にあっては、外国の大学院が行う通信教育における授業科目を我が国において履修する場合については、準用しない。（特別の課程の履修等）

第15条の3 学生が行う学校教育法第105条の規定により大学院が編成する特別の課程（履修資格を有する者が、同法第102条第1項の規定により大学院に入学することができる者であるものに限る。）における学修について、教育上有益であると認めるときは、本学大学院における授業科目の履修とみなし、単位を与えることができる。

- 2 前項の規定により与えることができる単位数は、前条第2項及び第3項の規定により本学大学院において修得したものとみなす単位数と合わせて15単位（教育学研究科にあっては、修了要件として定める単位数の2分の1）を超えないものとする。（入学前の既修得単位の認定）

第15条の4 学生が本学大学院に入学する前に次の各号の一に該当する単位を有する場合において、教育上有益であると認めるときは、その単位を入学した後の本学大学院における授業科目の履修により修得したものとみなすことができる。

- (1) 大学院（外国の大学院を含む。）において履修した授業科目について修得した単位
  - (2) 大学院設置基準第15条の規定により準用する大学設置基準（昭和31年文部省令第28号）第31条第1項に規定する科目等履修生として修得した単位
  - (3) 大学院設置基準第15条の規定により準用する大学設置基準第31条第2項に規定する特別の課程（履修資格を有する者が、学校教育法第102条第1項の規定により大学院に入学することができる者であるものに限る。）の履修生として修得した単位
- 2 前項の規定により修得したものとみなし、又は与えることのできる単位数は、転入学等の場合を除き、本学大学院において修得した単位以外のものについては、15単位を超えないものとする。この場合において、当該単位数は、第15条の2第2項及び第3項並びに前条第1項の規定により本学大学院において修得したものとみなす単位数と合わせて20単位を超えないものとする。
  - 3 前項の規定にかかわらず、教育学研究科にあっては、第1項の規定により修得したものとみなし、又は与えることのできる単位数は、転入学等の場合を除き、本学大学院において修得した単位以外のものについては、第15条の2第2項及び第3項並びに前条第1項の規定により本学大学院において修得したものとみなす単位数及び第20条の2第2項の規定により免除する単位数と合わせて修了要件として定める単位数の2分の1を超えないものとする。

（留学及び長期にわたる教育課程の履修）

第16条 本学大学院の学生の留学及び長期にわたる教育課程の履修については、本学学則第24条及び第39条の規定を準用する。この場合において、第39条中「第4条に規定する修業年限」とあるのは「標準修業年限」と、同条中「卒業」とあるのは「課程を修了」と読み替えるものとする。

（他の大学院等における研究指導）

第17条 学長は、所属研究科又は学環の教授会の議を経て教育上有益と認めるときは、他の大学院又は研究所等とあらかじめ協議の上学生が、当該他大学院又は研究所等において必要な研究指導を受けることを認めることができる。ただし、修士課程及び博士前期課程の学生について認める場合には、当該研究指導を受ける期間は、1年を超えないものとする。

2 前項に規定する研究指導が外国において行われる場合は、これを留学として取り扱い、その期間は第18条、第19条又は第20条に規定する在学期間に算入する。

(履修科目の登録の上限)

第17条の2 教育学研究科は、学生が各年次にわたって適切に授業科目を履修するため、学生が1年間又は1学期に履修科目として登録することができる単位数の上限を定めるものとする。

(共同教育課程に係る単位の認定等)

第17条の3 共同教育課程を編成する研究科は、学生が他の大学院において履修した当該共同教育課程に係る授業科目について修得した単位を、当該研究科における共同教育課程に係る授業科目の履修により修得したものとみなすものとする。

2 共同教育課程を編成する研究科は、学生が他の大学院において受けた当該共同教育課程に係る研究指導を、当該研究科において受けた共同教育課程に係るものとみなすものとする。

### 第3章 課程の修了要件及び学位の授与

(修士課程及び博士前期課程の修了要件)

第18条 多文化社会学研究科多文化社会学専攻の博士前期課程の修了要件は、当該課程に2年以上在学し、30単位以上を修得し、かつ、必要な研究指導を受けた上、修士論文の審査及び最終試験に合格することとする。

2 医歯薬学総合研究科保健学専攻及び災害・被ばく医療科学共同専攻の修士課程並びに博士前期課程の修了の要件は、当該課程に2年(2年以外の標準修業年限を定める学生の履修上の区分にあっては、当該標準修業年限)以上在学し、研究科規程に定める単位数以上を修得し、かつ、必要な研究指導を受けた上、当該修士課程の目的に応じ、修士論文又は特定の課題についての研究の成果の審査及び最終試験に合格することとする。ただし、在学期間に関しては、優れた業績を上げた者については、1年以上在学すれば足りるものとする。

3 第5条第4項に規定する熱帯医学・グローバルヘルス研究科グローバルヘルス専攻熱帯医学コースの博士前期課程の修了の要件は、当該課程に1年以上在学し、30単位以上を修得し、かつ、必要な研究指導を受けた上、特定の課題についての研究の成果又は修士論文の審査及び最終試験に合格することとする。

4 第5条第4項に規定する熱帯医学・グローバルヘルス研究科グローバルヘルス専攻の熱帯医学サテライトコース、国際健康開発コース、国際健康開発サテライトコース、ヘルスイノベーションコース及びヘルスイノベーションサテライトコースの博士前期課程の修了の要件は、当該課程に2年以上在学し、30単位以上を修得し、かつ、必要な研究指導を受けた上、特定の課題についての研究の成果又は修士論文の審査及び最終試験に合格することとする。

5 共同教育課程である修士課程の修了要件は、第2項に定めるもののほか、それぞれの構成大学院において当該共同教育課程に係る授業科目の履修により10単位以上を修得することとする。ただし、当該単位数には、第15条から第15条の3まで及び第17条の3の規定により修得した単位、修得したものとみなすことができる単位又はみなすものとする単位を含まないものとする。

第18条の2 前条第2項の規定にかかわらず、第3条第2項に規定する博士課程の博士前期課程の修了の要件は、当該博士課程の博士前期課程及び博士後期課程を通じて一貫した人材養成上の目的を有する研究科規程に定める学生の履修上の区分において、当該目的を達成するために必要と認められる場合には、前条第2項に規定する修士論文又は特定の課題についての研究の成果の審査及び最終試験に合格することに代えて、次に掲げる試験及び審査に合格することとすることができる。

(1) 専攻分野に関する高度の専門的知識及び能力並びに当該専攻分野に関連する分野の基礎的素養であって当該博士前期課程において修得し、又は涵養すべきものについての試験

(2) 博士論文に係る研究を主体的に遂行するために必要な能力であって当該博士前期課程において修得すべきものについての審査

(博士後期課程の修了要件)

第19条 多文化社会学研究科多文化社会学専攻の博士後期課程の修了要件は、当該課程に3年(専門職大学院設置基準第18条第1項の法科大学院の課程を修了した者にあつては、2年)以上在学し、16単位を修得し、かつ、必要な研究指導を受けた上、博士論文の審

査及び最終試験に合格することとする。

- 2 博士後期課程（多文化社会学研究科多文化社会学専攻の博士後期課程を除く。）の修了の要件は、当該課程に3年（専門職大学院設置基準第18条第1項の法科大学院の課程を修了した者にあつては、2年）以上在学し、総合生産科学研究科総合生産工学専攻及びプラネタリーヘルス学環にあつては15単位以上を、経済学研究科経営意思決定専攻、医歯薬学総合研究科生命薬科学専攻及び熱帯医学・グローバルヘルス研究科グローバルヘルス専攻にあつては16単位以上を修得し、かつ、必要な研究指導を受けた上、博士論文の審査及び最終試験に合格することとする。ただし、在学期間に関しては、優れた研究業績を上げた者については、1年以上在学すれば足りるものとする。
- 3 大学院設置基準第16条ただし書の規定による在学期間をもって修士課程を修了した者（第18条第2項ただし書の規定による在学期間をもって修士課程又は博士前期課程を修了した者を含む。）については、前項ただし書中「1年」とあるのは「3年から当該課程における在学期間（2年を限度とする。）を減じた期間とする。」と読み替えて、同項ただし書の規定を適用する。
- 4 次の各号の一に該当する者については、第2項ただし書中「1年」とあるのは「3年から当該1年以上2年未満の期間を減じた期間」と読み替えて、同項ただし書の規定を適用する。
  - (1) 大学院設置基準第3条第3項の規定により標準修業年限を1年以上2年未満とした修士課程（第5条第4項に規定する熱帯医学・グローバルヘルス研究科グローバルヘルス専攻熱帯医学コースの博士前期課程を含む。）を修了した者
  - (2) 専門職大学院設置基準第2条第2項の規定により標準修業年限を1年以上2年未満とした専門職学位課程（第5条第1項ただし書の規定により標準修業年限を1年以上2年未満とした教育学研究科教職実践専攻の専門職学位課程を含む。）を修了した者  
（博士課程の修了要件）

第20条 総合生産科学研究科総合生産科学専攻グリーンシステム科学コースの博士課程の修了の要件は、当該課程に5年以上在学し、45単位以上を修得し、かつ、必要な研究指導を受けた上、博士論文の審査及び最終試験に合格するものとする。ただし、在学期間に関しては、優れた研究業績を上げた者については、3年以上在学すれば足りるものとする。

- 2 医歯薬学総合研究科医療科学専攻、新興感染症病態制御学系専攻、放射線医療科学専攻及び先進予防医学共同専攻の博士課程の修了の要件は、当該課程に4年以上在学し、研究科規程に定める単位数以上を修得し、かつ、必要な研究指導を受けた上、博士論文の審査及び最終試験に合格するものとする。ただし、在学期間に関しては、優れた研究業績を上げた者については、3年以上在学すれば足りるものとする。
- 3 共同教育課程である博士課程の修了の要件は、前項に定めるもののほか、それぞれの構成大学院において当該共同教育課程に係る授業科目の履修により10単位以上を修得するものとする。ただし、当該単位数には、第15条から第15条の3まで及び第17条の3の規定により修得した単位、修得したものとみなすことができる単位又はみなすものとする単位を含まないものとする。  
（教職大学院の課程の修了要件）

第20条の2 教職大学院の課程の修了の要件は、当該課程に2年（2年以外の標準修業年限を定める学生の履修上の区分にあつては、当該標準修業年限）以上在学し、45単位以上（高度の専門的な能力及び優れた資質を有する教員に係る実践的な能力を培うことを目的として幼稚園、小学校、中学校、高等学校、中等教育学校及び特別支援学校（以下「小学校等」という。）その他の関係機関で行う実習に係る10単位以上を含む。）を修得することとする。ただし、研究科において必要と認めるときは、在学期間及び修了要件単位に加え、修了の要件を課すことができる。

- 2 学長は、教育学研究科教授会の議を経て教育上有益であると認めるときは、教職大学院の課程に入学する前の小学校等の教員としての実務の経験を有する者について、10単位を超えない範囲で、前項に規定する実習により修得する単位の全部又は一部を免除することができる。

（教職大学院の課程における在学期間の短縮）

第20条の3 学長は、教育学研究科教授会の議を経て第15条の3第1項の規定により本学大学院に入学する前に修得した単位を教職大学院の課程において修得したものとみな

す場合であって当該単位の修得により本学大学院の教育課程の一部を履修したと認めるときは、当該単位数、その修得に要した期間その他を勘案して当該課程の標準修業年限の2分の1を超えない範囲で本学大学院が定める期間在学したものとみなすことができる。ただし、この場合においても、当該教職大学院の課程に少なくとも1年以上在学するものとする。

(学位の授与)

第21条 修士課程、博士課程又は専門職学位課程の修了要件を満たした者には、所属研究科又は学環の教授会の議を経て、学長（医歯薬学総合研究科の災害・被ばく医療科学共同専攻及び先進予防医学共同専攻にあっては、各共同専攻の教育課程を構成する大学の長）が課程の修了を認定し、修士若しくは博士の学位又は専門職学位を授与する。

2 前項に定めるもののほか、博士課程（医歯薬学総合研究科の博士課程を除く。）において、第18条第2項から第4項まで又は第18条の2に規定する修士課程の修了要件を満たした者には、所属研究科の教授会の議を経て、学長が修士の学位を授与することができる。

第22条 前条の学位の授与に関し必要な事項については、長崎大学学位規則（平成16年規則第11号。以下「学位規則」という。）の定めるところによる。

#### 第4章 入学、転学、休学、退学、再入学等

(入学の時期)

第23条 学生の入学の時期は、学年の始めとする。ただし、後期の始めに入学させることができる。

(修士課程、博士前期課程及び専門職学位課程の入学資格)

第24条 修士課程、博士前期課程（第5条第4項に規定する熱帯医学・グローバルヘルス研究科グローバルヘルス専攻熱帯医学コース及び熱帯医学サテライトコースを除く。）及び専門職学位課程に入学することのできる者は、次の各号のいずれかに該当する者とする。

(1) 大学を卒業した者

(2) 学校教育法第104条第7項の規定により学士の学位を授与された者

(3) 外国において、学校教育における16年の課程を修了した者

(4) 外国の学校が行う通信教育における授業科目を我が国において履修することにより当該外国の学校教育における16年の課程を修了した者

(5) 我が国において、外国の大学の課程（その修了者が当該外国の学校教育における16年の課程を修了したとされるものに限る。）を有するものとして当該外国の学校教育制度において位置付けられた教育施設であって、文部科学大臣が別に指定するものの当該課程を修了した者

(6) 外国の大学その他の外国の学校（その教育研究活動等の総合的な状況について、当該外国の政府又は関係機関の認証を受けた者による評価を受けたもの又はこれに準ずるものとして文部科学大臣が別に指定するものに限る。）において、修業年限が3年以上である課程を修了すること（当該外国の学校が行う通信教育における授業科目を我が国において履修することにより当該課程を修了すること及び当該外国の学校教育制度において位置付けられた教育施設であって前号の指定を受けたものにおいて課程を修了することを含む。）により、学士の学位に相当する学位を授与された者

(7) 専修学校の専門課程（修業年限が4年以上であることその他の文部科学大臣が定める基準を満たすものに限る。）で文部科学大臣が別に指定するものを文部科学大臣が定める日以後に修了した者

(8) 文部科学大臣の指定した者（昭和28年文部省告示第5号）

(9) 学校教育法第102条第2項の規定により他の大学院に入学した者であって、各研究科において、本学大学院における教育を受けるにふさわしい学力があると認めたもの

(10) 各研究科において、個別の入学資格審査により、大学を卒業した者と同等以上の学力があると認めた者で、22歳に達したもの

2 第5条第4項に規定する熱帯医学・グローバルヘルス研究科グローバルヘルス専攻熱帯医学コース及び熱帯医学サテライトコースに入学することのできる者は、前項各号のいずれかに該当し、かつ、医師の免許（外国における医師の免許を含む。）取得後2年以上の臨床経験を有する者又はこれに相当する能力を有すると研究科が認めた者とする。

3 第1項の規定にかかわらず、文部科学大臣の定めるところにより、大学に文部科学大臣の定める年数以上在学した者（これに準ずる者として文部科学大臣が定める者を含む。）

であって、各研究科において、当該研究科の定める単位を優秀な成績で修得したと認めるものを、本学大学院に入学させることができる。

(博士後期課程の入学資格)

第25条 博士後期課程に入学することのできる者は、次の各号のいずれかに該当する者とする。

- (1) 修士の学位又は専門職学位を有する者
- (2) 外国において、修士の学位又は専門職学位に相当する学位を授与された者
- (3) 外国の学校が行う通信教育における授業科目を我が国において履修し、修士の学位又は専門職学位に相当する学位を授与された者
- (4) 我が国において、外国の大学院の課程を有するものとして当該外国の学校教育制度において位置付けられた教育施設であって、文部科学大臣が別に指定するものの当該課程を修了し、修士の学位又は専門職学位に相当する学位を授与された者
- (5) 国際連合大学の課程を修了し、修士の学位に相当する学位を授与された者
- (6) 外国の学校、第4号の指定を受けた教育施設又は国際連合大学の教育課程を履修し、大学院設置基準第16条の2に規定する試験及び審査に相当するものに合格し、修士の学位を有する者と同等以上の学力があると認められた者
- (7) 文部科学大臣の指定した者（平成元年文部省告示第118号）
- (8) 各研究科及び学環において、個別の入学資格審査により、修士の学位又は専門職学位を有する者と同等以上の学力があると認めた者で、24歳に達したもの

(博士課程の入学資格)

第26条 総合生産科学研究科総合生産科学専攻グリーンシステム科学コースの博士課程に入学することのできる者は、次の各号のいずれかに該当する者とする。

- (1) 大学を卒業した者
  - (2) 学校教育法第104条第7項の規定により学士の学位を授与された者
  - (3) 外国において、学校教育における16年の課程を修了した者
  - (4) 外国の学校が行う通信教育における授業科目を我が国において履修することにより当該外国の学校教育における16年の課程を修了した者
  - (5) 我が国において、外国の大学の課程（その修了者が当該外国の学校教育における16年の課程を修了したとされるものに限る。）を有するものとして当該外国の学校教育制度において位置付けられた教育施設であって、文部科学大臣が別に指定するものの当該課程を修了した者
  - (6) 外国の大学その他の外国の学校（その教育研究活動等の総合的な状況について、当該外国の政府又は関係機関の認証を受けた者による評価を受けたもの又はこれに準ずるものとして文部科学大臣が別に指定するものに限る。）において、修業年限が3年以上である課程を修了すること（当該外国の学校が行う通信教育における授業科目を我が国において履修することにより当該課程を修了すること及び当該外国の学校教育制度において位置付けられた教育施設であって前号の指定を受けたものにおいて課程を修了することを含む。）により、学士の学位に相当する学位を授与された者
  - (7) 専修学校の専門課程（修業年限が4年以上であることその他の文部科学大臣が定める基準を満たすものに限る。）で文部科学大臣が別に指定するものを文部科学大臣が定める日以後に修了した者
  - (8) 文部科学大臣の指定した者（昭和28年文部省告示第5号）
  - (9) 学校教育法第102条第2項の規定により他の大学院に入学した者であって、各研究科において、本学大学院における教育を受けるにふさわしい学力があると認めたもの
  - (10) 各研究科において、個別の入学資格審査により、大学を卒業した者と同等以上の学力があると認めた者で、22歳に達したもの
- 2 医歯薬学総合研究科医療科学専攻、新興感染症病態制御学系専攻、放射線医療科学専攻及び先進予防医学共同専攻の博士課程に入学することのできる者は、次の各号のいずれかに該当する者とする。
- (1) 大学（医学、歯学、修業年限6年の薬学又は獣医学を履修する課程に限る。）を卒業した者
  - (2) 外国において、学校教育における18年の課程（最終の課程は医学、歯学、薬学又は獣医学）を修了した者
  - (3) 外国の学校が行う通信教育における授業科目を我が国において履修することにより当



該外国の学校教育における18年の課程（最終の課程は医学、歯学、薬学又は獣医学）を修了した者

(4) 我が国において、外国の大学の課程（その修了者が当該外国の学校教育における18年の課程（最終の課程は医学、歯学、薬学又は獣医学）を修了したとされるものに限る。）を有するものとして当該外国の学校教育制度において位置付けられた教育施設であって、文部科学大臣が別に指定するものの当該課程を修了した者

(5) 外国の大学その他の外国の学校（その教育研究活動等の総合的な状況について、当該外国の政府又は関係機関の認証を受けた者による評価を受けたもの又はこれに準ずるものとして文部科学大臣が別に指定するものに限る。）において、修業年限が5年以上である課程（医学、歯学、薬学又は獣医学を履修する課程に限る。）を修了すること（当該外国の学校が行う通信教育における授業科目を我が国において履修することにより当該課程を修了すること及び当該外国の学校教育制度において位置付けられた教育施設であって前号の指定を受けたものにおいて課程を修了することを含む。）により、学士の学位に相当する学位を授与された者

(6) 文部科学大臣の指定した者（昭和30年文部省告示第39号）

(7) 学校教育法第102条第2項の規定により他の大学院に入学した者であって、研究科において、本学大学院における教育を受けるにふさわしい学力があると認めたもの

(8) 研究科において、個別の入学資格審査により、第1号に規定する大学を卒業した者と同等以上の学力があると認めた者で、24歳に達したもの

3 前2項の規定にかかわらず、文部科学大臣の定めるところにより、大学に文部科学大臣の定める年数以上在学した者（これに準ずる者として文部科学大臣が定める者を含む。）であって、各研究科において、当該研究科の定める単位を優秀な成績で修得したと認めるものを、本学大学院に入学させることができる。

（入学志願の手続）

第27条 入学志願者は、所定の手続により願出しなければならない。

（選抜試験）

第28条 入学志願者に対しては、長崎大学入学者選抜規則（平成16年規則第16号）の定めるところにより、選抜試験を行う。

（合格者の決定）

第29条 前条の選抜による合格者の決定は、各研究科及び学環の教授会の議を経て、学長が行う。

（入学手続及び入学許可）

第30条 第28条に規定する入学者選抜の結果に基づき、合格の通知を受けた者の入学の手続及び入学の許可については、本学学則第18条及び第19条の規定を準用する。

（転入学等）

第31条 次の各号のいずれかに該当する者が、転入学又は転科を願出たときは、学期の始めに限り、選考の上、許可することがある。

(1) 他の大学院に在学する者又は修了し、若しくは退学した者で転入学を志望するもの

(2) 他の研究科若しくは学環に在学する者又は修了し、若しくは退学した者で転科を志望するもの

(3) 我が国において、外国の大学院の課程を有するものとして当該外国の学校教育制度において位置付けられた教育施設であって、文部科学大臣が別に指定するものの当該課程に在学する者又は当該課程を修了し、若しくは退学した者（第24条から第26条に規定する入学資格を有する者に限る。）で転入学を志望するもの

(4) 国際連合大学の課程に在学する者又は当該課程を修了し、若しくは退学した者で転入学を志望するもの

2 前項により転入学又は転科を許可された者の既に履修した授業科目及び修得した単位並びに在学年数の認定は、所属研究科又は学環の教授会の議を経て、学長が決定する。

3 前2項の規定は、専攻を変更する場合に準用する。

第32条 前条第1項による転入学願又は転科願は、所属の学長、研究科長又は学環長の紹介状を添えて、志願する研究科長又は学環長に提出するものとする。

第33条 本学大学院の学生が、他の大学院に転学しようとするときは、指導教授を経て、研究科長又は学環長に転学願を提出するものとする。

2 学長は、所属研究科又は学環の教授会の議を経て転学の事由が適当であると認めたとき

は、その転学を許可することができる。

3 前2項の規定は、他の研究科又は学環に転科を志望する場合にこれを準用する。

(休学及び復学)

第34条 休学及び復学に関しては、本学学則第21条から第23条までの規定を準用する。

2 休学期間は、通算して、標準修業年限を超えることができない。

(退学)

第35条 退学に関しては、本学学則第25条の規定を準用する。

(再入学)

第36条 再入学に関しては、本学学則第27条の規定を準用する。ただし、修士課程、博士前期課程及び専門職学位課程の退学者にあつては2年以内に、博士後期課程の退学者にあつては3年以内に、総合生産科学研究科総合生産科学専攻グリーンシステム科学コースの博士課程の退学者にあつては5年以内に、医歯薬学総合研究科医療科学専攻、新興感染症病態制御学系専攻、放射線医療科学専攻及び先進予防医学共同専攻の博士課程の退学者にあつては4年以内に、再入学を願い出た場合に限る。

(進学)

第37条 本学の大学院修士課程、博士前期課程及び専門職学位課程を修了し、引き続き博士課程(多文化社会学研究科多文化社会学専攻、経済学研究科経営意思決定専攻、総合生産科学研究科総合生産科学専攻、医歯薬学総合研究科生命薬科学専攻及び熱帯医学・グローバルヘルス研究科グローバルヘルス専攻並びにプラネタリーヘルス学環にあつては、博士後期課程)に進学を志願する者については、各研究科規程及び学環規程の定めるところにより、選考の上、進学を許可する。

## 第5章 除籍、表彰及び懲戒

(除籍、表彰及び懲戒)

第38条 除籍、表彰及び懲戒に関しては、本学学則第28条、第49条及び第50条の規定を準用する。

## 第6章 検定料、入学料及び授業料

(検定料等の額及びその徴収方法等)

第39条 検定料、入学料及び授業料の額並びに徴収方法等は、長崎大学授業料、入学料、検定料及び寄宿料徴収規程(平成16年規程第92号)の定めるところによる。

(料金の返還)

第40条 既納の料金は、返還しない。ただし、次の各号の一に該当する場合は、当該料金の相当額(第2号の場合にあつては後期分の授業料相当額を、第3号の場合にあつては退学した翌月以降の授業料相当額をいう。)を返還するものとする。

(1) 入学を許可されるときに前期分又は前期分及び後期分の授業料を納入した者が、入学年度の前年度の3月31日までに入学を辞退し、授業料の返還を申し出たとき。

(2) 前期分の授業料納入の際に後期分の授業料を併せて納入した者が、後期分の授業料の納入時期前に休学又は退学したとき。

(3) 授業料を納入した研究生が、在学期間の中で退学し、授業料の返還を申し出たとき。

第41条 入学料の免除及び徴収猶予、授業料の納期並びに授業料の免除及び徴収猶予並びに休学、退学、転学等に係る授業料については、本学学則第53条から第58条までの規定を準用する。

## 第7章 科目等履修生、研究生、特別聴講学生、特別研究学生、特別の課程及び外国人留学生

(科目等履修生)

第42条 本学大学院の学生以外の者で、本学大学院が開設する授業科目のうち一又は複数の授業科目について履修を希望するものがあるときは、選考の上、科目等履修生として入学を許可することがある。

2 科目等履修生に関する規則は、別に定める。

(研究生)

第43条 本学大学院において特殊の事項について研究を希望する者があるときは、選考の上、研究生として入学を許可することがある。

2 研究生に関する規則は、別に定める。

(特別聴講学生)

第44条 他の大学院(外国の大学院を含む。)の学生で、本学大学院の特定の授業科目を履修することを希望するものがあるときは、当該他大学院との協議に基づき、特別聴講学

生として入学を許可することがある。

- 2 特別聴講学生に係る検定料及び入学料は、徴収しない。
- 3 特別聴講学生に係る授業料については、科目等履修生と同様とする。
- 4 前項の規定にかかわらず、特別聴講学生が学術交流協定等において授業料を徴収しないこととしている外国の大学院の学生又は大学間相互単位互換協定において授業料を徴収しないこととしている大学院の学生であるときは、授業料を徴収しない。
- 5 既納の授業料は、返還しない。
- 6 実験、実習に要する実費は、必要に応じ特別聴講学生の負担とする。  
(特別研究学生)

第45条 他の大学院(外国の大学院を含む。)の学生で、本学大学院又は研究所等において研究指導を受けようとするものがあるときは、当該他大学院との協議に基づき、特別研究学生として入学を許可することがある。

- 2 特別研究学生に係る検定料及び入学料は、徴収しない。
- 3 特別研究学生に係る授業料については、研究生と同様とする。
- 4 前項の規定にかかわらず、特別研究学生が学術交流協定等において授業料を徴収しないこととしている外国の大学院の学生又は特別研究学生交流協定等において授業料を徴収しないこととしている大学院の学生であるときは、授業料を徴収しない。
- 5 既納の授業料は、返還しない。
- 6 実験、実習に要する実費は、必要に応じ特別研究学生の負担とする。  
(特別の課程)

第45条の2 学長は、本学大学院の学生以外の者を対象とした特別の課程を編成し、これを修了した者に対し、修了の事実を証する証明書を交付することができる。

- 2 前項に規定する特別の課程(履修資格を有する者が、学校教育法第102条第1項の規定により大学院に入学することができる者であるものに限る。)に関して、あらかじめ単位の授与を公表している当該課程を修了した者に対し、単位を与えることができる。
- 3 本学大学院の学生が第1項に規定する特別の課程を履修することが教育上有益であると認めるときは、当該課程を履修させることができる。  
(外国人留学生)

第46条 外国人留学生として本学大学院に入学を志願する者があるときは、選考の上、入学を許可することがある。

- 2 外国人留学生に関する規則は、別に定める。

## 第8章 教員の免許状授与の所要資格の取得

(教員の免許状授与の所要資格の取得)

第47条 各研究科の専攻において、教育職員免許法(昭和24年法律第147号)及び教育職員免許法施行規則(昭和29年文部省令第26号)に定める所要の単位を取得した者は、教員の免許状授与の所要資格を取得することができる。

- 2 前項の規定により所要資格を取得できる教員の免許状の種類は、別表第2のとおりとする。

## 第9章 国際連携専攻

(国際連携専攻の設置)

第48条 研究科は、教育上の目的を達成するために必要があると認められる場合には、外国の大学院と連携して教育研究を実施するための専攻(以下「国際連携専攻」という。)を置くことができる。

(教育課程の編成)

第49条 国際連携専攻を置く研究科は、第7条の2第1項の規定にかかわらず、国際連携専攻において連携して教育研究を実施する一以上の外国の大学院(以下「連携外国大学院」という。)が開設する授業科目を当該研究科の教育課程の一部とみなして、当該連携外国大学院と連携した教育課程を編成することができる。

- 2 国際連携専攻は、前項に規定する教育課程を編成し、及び実施するため、連携外国大学院との協議の場を設けるものとする。
- 3 国際連携専攻における教育は、授業科目の授業又は研究指導により行う。
- 4 単位の計算方法、履修方法及び履修科目の選定については、第9条から第11条までの規定にかかわらず、連携外国大学院と協議の上、別に定める。  
(課程の修了要件)

第50条 国際連携専攻である博士後期課程の修了要件は、当該課程に3年以上在学し、所定の単位以上を修得し、かつ、必要な研究指導を受けた上、博士論文の審査及び最終試験に合格することとする。ただし、在学期間に関しては、優れた研究業績を上げた者については、1年以上在学すれば足りるものとする。

(学位の授与)

第51条 学位の授与については、この学則及び学位規則に定めるもののほか、連携外国大学院と協議の上、別に定める。

(入学、進学等)

第52条 国際連携専攻の入学時期は、第23条を準用する。

第53条 国際連携専攻の入学資格は、第24条及び第25条に定めるもののほか、連携外国大学院と協議の上、別に定める。

第54条 国際連携専攻の入学志願の手続、選抜試験、合格者の決定、入学手続及び入学の許可については、第27条から第30条までの規定にかかわらず、連携外国大学院と協議の上、別に定める。

第55条 本学の大学院修士課程、博士前期課程及び専門職学位課程を修了し、引き続き博士課程国際連携専攻(熱帯医学・グローバルヘルス研究科長崎大学ーロンドン大学衛生・熱帯医学大学院国際連携グローバルヘルス専攻にあつては、博士後期課程)に進学を志願する者については、連携外国大学院と協議し、選考の上、進学を許可する。

(除籍、表彰及び懲戒)

第56条 国際連携専攻の学生の除籍、表彰及び懲戒については、第38条の規定によるもののほか、連携外国大学院と協議の上、別に定める。

(検定料、入学料及び授業料)

第57条 国際連携の検定料、入学料及び授業料については、第39条から第41条までに定めるもののほか、連携外国大学院と協議の上、別に定める。

(協議等)

第58条 国際連携専攻に係る次に掲げる事項については、この学則に定めるもののほか、連携外国大学院と協議の上、別に定める。

- (1) 教育組織の編成に関する事項
- (2) 学生の在籍の管理及び安全に関する事項
- (3) 学生の奨学及び厚生補導に関する事項
- (4) 教育研究活動等の状況の評価に関する事項
- (5) その他国際連携専攻に関する事項

## 第10章 雑則

(補則)

第59条 この学則に定めるもののほか、研究科又は学環に関し必要な事項は、研究科長又は学環長が学長の承認を得て、定めることができる。

第60条 この学則に定めるもののほか、本学大学院の学生に関し必要な事項は、本学学則を準用する。

第61条 本学学則をこの学則に準用する場合は、「学部」を「研究科又は学環」、「学部長」を「研究科長又は学環長」と、それぞれ読み替えるものとする。

附 則 (令和6年3月22日学則第2号)

1 この学則は、令和6年4月1日から施行する。

2 総合生産科学研究科の入学定員及び収容定員は、改正後の別表第1 総合生産科学研究科の項の規定にかかわらず、令和6年度から令和9年度までについては、次のとおりとする。

(1) 令和6年度

研究科・学環	専攻	修士課程及び博士前期課程		博士課程及び博士後期課程		専門職学位課程	
		入学定員	収容定員	入学定員	収容定員	入学定員	収容定員

総合生産科学研究科	総合生産科学専攻	315	315	60	60		
	小計	315	315	60	60		

(2) 令和7年度

研究科・学環	専攻	修士課程及び博士前期課程		博士課程及び博士後期課程		専門職学位課程	
		入学定員	収容定員	入学定員	収容定員	入学定員	収容定員
総合生産科学研究科	総合生産科学専攻	315	630	60	120		
	小計	315	630	60	120		

(3) 令和8年度

研究科・学環	専攻	修士課程及び博士前期課程		博士課程及び博士後期課程		専門職学位課程	
		入学定員	収容定員	入学定員	収容定員	入学定員	収容定員
総合生産科学研究科	総合生産科学専攻	315	630	60	180		
	小計	315	630	60	180		

(4) 令和9年度

研究科・学環	専攻	修士課程及び博士前期課程		博士課程及び博士後期課程		専門職学位課程	
		入学定員	収容定員	入学定員	収容定員	入学定員	収容定員
総合生産科	総合生産科学	315	630	60	185		

学研究科	専攻						
	小計	315	630	60	185		

3 工学研究科及び水産・環境科学総合研究科は、改正後の長崎大学大学院学則の規定にかかわらず、令和6年3月31日に当該研究科に在学する者が当該研究科に在学しなくなるまでの間、存続するものとし、なお従前の例による。

4 前項の場合において、別表第1の規定にかかわらず、工学研究科及び水産・環境科学総合研究科の収容定員は、次のとおりとする。

研究科・学環	専攻	課程	令和6年度	令和7年度	令和8年度	令和9年度
工学研究科	総合工学専攻	博士前期課程	220	0	0	0
	生産システム工学専攻	博士後期課程	30	15	0	0
	グリーンシステム創成科学専攻	博士課程	20	15	10	5
水産・環境科学研究科	水産学専攻	博士前期課程	35	0	0	0
	環境科学専攻	博士前期課程	25	0	0	0
	環境海洋資源学専攻	博士後期課程	24	12	0	0

5 修士課程及び博士前期課程並びに博士課程及び博士後期課程の収容定員の合計は、改正後の別表第1の合計の項の規定にかかわらず、令和6年度及び令和7年度については、次のとおりとする。

	令和6年度		令和7年度	
	修士課程及び博士前期課程	博士課程及び博士後期課程	修士課程及び博士前期課程	博士課程及び博士後期課程
合計	859	617	894	640

別表第1

研究科・学環	専攻	修士課程及び博士前期課程		博士課程及び博士後期課程		専門職学位課程	
		入学定員	収容定員	入学定員	収容定員	入学定員	収容定員

多文化社会学研究科	多文化社会学専攻	10	20	3	9		
	小計	10	20	3	9		
教育学研究科	教職実践専攻					28	56
	小計					28	56
経済学研究科	経済経営政策専攻	15	30				
	経営意思決定専攻			3	9		
	小計	15	30	3	9		
総合生産科学研究科	総合生産科学専攻	315	630	60	190		
	小計	315	630	60	190		
医歯薬学総合研究科	保健学専攻	30	60				
	災害・被ばく医療科学共同専攻	10	20				
	医療科学専攻			60	240		
	新興感染症病態制御学系専攻			20	80		
	放射線医療科学専攻			5	20		
	先進予防医学共同専攻			10	40		

	生命薬科学専攻	36	72	10	30		
	小計	76	152	105	410		
熱帯医学・グローバルヘルス研究科	グローバルヘルス専攻	37	62	10 (5)	30 (15)		
	長崎大学ーロンドン大学衛生・熱帯医学大学院国際連携グローバルヘルス専攻			5	15		
	小計	37	62	15 (5)	45 (15)		
プラネタリーヘルス学環	—			5	15		
	小計			5	15		
合計		453	894	186 (5)	663 (15)	28	56

備考

- ( )内の人数は、第3条第6項に規定する関係協力研究科から、プラネタリーヘルス学環に活用する入学定員及び収容定員とし、内数とする。
- 収容定員の合計は、令和10年度以降の人数を示す。

別表第2

研究科	専攻	教員の免許状の種類（免許教科・領域）	
多文化社会学研究科	多文化社会学専攻 (博士前期課程)	高等学校教諭専修 免許状	(英語)
教育学研究	教職実践専攻	幼稚園教諭専修免	



科		許状	
		小学校教諭専修免許状	
		中学校教諭専修免許状	(国語, 社会, 数学, 理科, 音楽, 美術, 保健体育, 技術, 家庭, 英語)
		高等学校教諭専修免許状	(国語, 地理歴史, 公民, 数学, 理科, 音楽, 美術, 書道, 保健体育, 家庭, 情報, 工業, 英語)
		特別支援学校教諭専修免許状	(知的障害者, 肢体不自由者, 病弱者)
経済学研究科	経済経営政策専攻	高等学校教諭専修免許状	(商業)
総合生産科学研究科	総合生産科学専攻	高等学校教諭専修免許状	(水産)

## II-2 長崎大学学位規則

(目的)

第1条 この規則は、学位規則(昭和28年文部省令第9号。以下「省令」という。)第13条第1項の規定に基づき、長崎大学(以下「本学」という。)において授与する学位に関し、必要な事項を定めるものとする。

(学位)

第2条 本学において授与する学位は、学士、修士及び博士の学位並びに専門職学位とする。  
(学士の学位授与の要件)

第3条 学士の学位は、本学学部を卒業した者に授与する。  
(修士の学位授与の要件)

第4条 修士の学位は、本学大学院の修士課程又は博士前期課程を修了した者に授与する。  
2 前項に定めるもののほか、修士の学位は、博士課程(医歯薬学総合研究科の博士課程を除く。)において、長崎大学大学院学則(平成16年学則第2号。以下「大学院学則」という。)第18条第2項から第4項まで又は第18条の2に規定する修了要件を満たした者にも授与することができる。  
(博士の学位授与の要件)

第5条 博士の学位は、本学大学院の博士課程又は博士後期課程を修了した者に授与する。  
2 博士の学位は、前項に定めるもののほか、本学大学院の博士課程又は博士後期課程を経ない者が、本学に学位論文(以下「論文」という。)を提出して、その審査及び試験に合格し、かつ、本学大学院の博士課程又は博士後期課程を修了した者と同等以上の学力があることを、試問により確認された場合にも授与することができる。  
(専門職学位の授与の要件)

第5条の2 専門職学位は、本学大学院の専門職学位課程を修了した者に授与する。  
(論文の提出)

第6条 本学大学院修士課程又は博士前期課程の学生は、論文審査願に論文(研究科の教授会が適当と認めた場合は、特定の課題についての研究の成果とする。)、論文目録及び論文内容の要旨を添え、在学中に、研究科長を経て、学長に提出しなければならない。ただし、論文目録については、研究科において必要でないとき、提出を省略することができる。

2 本学大学院の博士課程又は博士後期課程の学生は、論文審査願に論文、論文目録及び論文内容の要旨を添え、在学中に、研究科長又は学環長を経て、学長に提出しなければならない。

3 第4条第2項の規定により、修士の学位を申請しようとする者は、論文審査願に論文(研究科の教授会が適当と認めた場合は、特定の課題についての研究の成果とする。)、論文目録及び論文内容の要旨を添え、在学中に、研究科長を経て、学長に提出しなければならない。ただし、論文目録については、研究科において必要でないとき、提出を省略することができる。

4 第5条第2項の規定により、論文を提出して学位を申請しようとする者は、学位申請書に論文、論文目録、論文内容の要旨及び履歴書を添え、研究科長又は学環長を経て、学長に提出しなければならない。

5 前項の論文には、参考として他の論文を添付することができる。

6 学長は、審査のため必要があるときは、論文(大学院修士課程又は博士前期課程にあっては、特定の課題についての研究の成果を含む。以下同じ。)の副本又は訳文、模型、標本等の提出を求めることができる。

7 受理した論文は、返還しない。

8 第4項に規定する学位申請に当たっては、審査手数料5万7千円を納付しなければならない。ただし、本学大学院の博士課程又は博士後期課程に所定の修業年限以上在学し、所定の単位を修得して退学した者が、退学後1年以内に論文を提出した場合には、審査手数料を免除する。

9 既納の審査手数料は、返還しない。

10 第1項から第4項の論文等の提出時期は、各研究科及び学環において定めるものとする。

(論文審査並びに最終試験又は試験及び試問)

第7条 学長は、論文を受理したときは、研究科又は学環の教授会にその審査を付託するものとする。

第8条 研究科及び学環の教授会は、構成員のうちから論文の審査委員(以下「審査委員」という。)を選出して、論文の審査並びに本学大学院の学生については最終試験を、第5条第2項の規定による者については試験及び試問を行う。

2 審査委員は、主査1人及び副査2人以上とする。

3 第1項の規定にかかわらず、研究科又は学環の教授会が必要であると認めるときは、2人を限度として当該研究科又は学環の教員で教授会構成員以外の者(研究指導担当適格者に限る。)を前項の審査委員とすることができる。

4 第1項の規定にかかわらず、研究科又は学環の教授会が必要であると認めるときは、1人を限度として他の研究科若しくは学環の教員又は他の大学院若しくは研究所等の教員等(研究指導担当適格者に限る。)を第2項の審査委員の副査とすることができる。

5 研究科及び学環の教授会は、論文の審査に当たり、論文の内容に応じ必要と認めるときは、第2項の審査委員に、他の研究科若しくは学環の教員又は他の大学院若しくは研究所等の教員等(研究指導担当適格者に限る。)を加えることができる。

6 研究科及び学環の教授会は、論文の審査に当たり、論文の内容に応じ必要と認めるときは、当該研究科又は学環の教授会構成員以外の教員、他の研究科若しくは学環の教員又は他の大学院若しくは研究所等の教員等の協力を得ることができる。

第8条の2 前条第1項の規定にかかわらず、熱帯医学・グローバルヘルス研究科長崎大学ーロンドン大学衛生・熱帯医学大学院国際連携グローバルヘルス専攻においては、本学及び大学院学則第49条第1項に規定する連携外国大学院(以下「連携外国大学院」という。)に所属する当該専攻の教員は、原則として前条第2項の審査委員には加わらないものとし、次に掲げる者(研究指導担当適格者に限る。)から審査委員を選出する。ただし、連携外国大学院が認める場合は、当該専攻の研究指導教員の資格を有する本学の者を審査委員とすることができる。

(1) 他の研究科若しくは学環の教員又は他の大学院若しくは研究所等の教員等

(2) 連携外国大学院以外の外国の大学院又は外国の研究所等の教員等

2 熱帯医学・グローバルヘルス研究科教授会は、論文の審査に当たり、論文の内容に応じ必要と認めるときは、次に掲げる者の協力を得ることができる。

(1) 当該研究科の教授会構成員以外の教員

(2) 他の研究科若しくは学環の教員又は他の大学院若しくは研究所等の教員等

(3) 外国の大学院又は外国の研究所等の教員等

第9条 最終試験は、論文を中心とし、これに関連ある科目について、口頭又は筆答により、行うものとする。

2 第5条第2項の規定による者に対する試験は、前項の最終試験に準じて行い、試問は、口頭又は筆答により、博士課程又は博士後期課程を終えて学位を授与される者と同等以上の学力を有し、かつ、研究者として自立して研究活動を行い、又はその他の高度に専門的な業務に従事するに必要な高度の研究能力を有するか否かについて行う。

3 前項の試験又は試問においては、外国語を課すものとし、当該外国語の種類は、研究科又は学環の教授会の定めるところによる。

4 本学大学院の博士課程又は博士後期課程に所定の年限以上在学し、所定の単位を修得して退学した者が、退学後4年以内に第5条第2項の規定により論文を提出したときは、前2項の試問を免除することができる。

第10条 本学大学院の学生の論文の審査及び最終試験は、論文を受理した後、修士の論文については在学期間中に、博士の論文については原則として在学期間中に、これを終了するものとする。

2 第5条第2項の規定による者の論文の審査並びに試験及び試問は、論文を受理した後、1年以内に終了するものとする。

第11条 審査委員は、論文審査並びに最終試験又は試験及び試問を終了したときは、その結果の要旨を文書をもって研究科又は学環の教授会に報告しなければならない。

第12条 研究科及び学環の教授会は、前条の報告に基づき、課程修了の可否、第4条第2項に規定する学位授与の可否又は論文審査の可否について議決する。

2 前項の議決を行うには、構成員の3分の2以上が出席し、出席者の3分の2以上の賛成

を得なければならない。

3 医歯薬学総合研究科の災害・被ばく医療科学共同専攻及び先進予防医学共同専攻において第1項の議決を行う場合は、大学院学則第7条の5第2項に規定する構成大学院（以下「構成大学院」という。）における協議の場（以下「構成大学院間の協議の場」という。）における審議を経ていなければならない。

4 熱帯医学・グローバルヘルス研究科の長崎大学ーロンドン大学衛生・熱帯医学大学院国際連携グローバルヘルス専攻において第1項の議決を行う場合は、大学院学則第49条第2項に規定する協議の場（以下「連携外国大学院との協議の場」という。）における審議を経ていなければならない。

（審査結果の報告）

第13条 研究科長及び学環長は、研究科又は学環の教授会が前条の議決を行ったときは、その氏名、論文審査の要旨、最終試験又は試験及び試問の成績及び議決の結果を文書をもって学長に報告しなければならない。

（博士論文研究基礎力審査）

第13条の2 第6条第1項及び第3項の規定にかかわらず、大学院学則第18条の2の規定により同条各号に規定する試験及び審査（以下「博士論文研究基礎力審査」という。）を行うこととする本学大学院の学生は、在学中に、研究科長を経て、学長に博士論文研究基礎力審査を願い出なければならない。

2 学長は、前項の規定による願い出があったときは、研究科教授会にその審査を付託するものとする。

第13条の3 研究科の教授会は、構成員のうちから博士論文研究基礎力審査を行う審査委員（以下「研究基礎力審査委員」という。）を選出して、博士論文研究基礎力審査を行う。

2 研究基礎力審査委員は、主査1人及び副査2人以上とする。

3 第1項の規定にかかわらず、研究科の教授会が必要であると認めるときは、2人を限度として当該研究科の教員で教授会構成員以外の者を前項の研究基礎力審査委員とすることができる。

4 研究科の教授会は、博士論文研究基礎力審査に当たり、必要と認めるときは、第2項の研究基礎力審査委員に、他の研究科若しくは学環の教員又は他の大学院若しくは研究所等の教員等を加えることができる。

5 研究科の教授会は、博士論文研究基礎力審査に当たり、必要と認めるときは、当該研究科の教授会構成員以外の教員、他の研究科若しくは学環の教員又は他の大学院若しくは研究所等の教員等の協力を得ることができる。

6 本学大学院の学生の博士論文研究基礎力審査は、在学期間中にこれを終了するものとする。

7 研究基礎力審査委員は、博士論文研究基礎力審査を終了したときは、博士論文研究基礎力審査の成績及び要旨を文書をもって研究科の教授会に報告しなければならない。

第13条の4 研究科の教授会は、前条第7項の報告に基づき、課程修了の可否又は第4条第2項に規定する学位授与の可否について議決する。

2 前項の議決を行うには、構成員の3分の2以上が出席し、出席者の3分の2以上の賛成を得なければならない。

（博士論文研究基礎力審査結果の報告）

第13条の5 研究科長は、研究科の教授会が前条の議決を行ったときは、その氏名、博士論文研究基礎力審査の成績及び要旨並びに議決の結果を文書をもって学長に報告しなければならない。

（課程修了の可否及び論文審査の可否）

第14条 学長は、第13条及び前条の報告に基づき、課程修了の可否、第4条第2項に規定する学位授与の可否及び論文審査の可否を決定するものとする。

（学士の学位の授与）

第15条 学長は、長崎大学学則（平成16年学則第1号）第45条及び第46条の規定により卒業した者に対し、学位記により学士の学位を授与するものとする。

（修士又は博士の学位の授与）

第15条の2 学長は、第14条の決定により、課程を修了した者、第4条第2項に規定する修士課程の修了要件を満たした者及び論文審査に合格した者に対し、学位記により修士又は博士の学位を授与するものとする。

2 前項の場合において、医歯薬学総合研究科の災害・被ばく医療科学共同専攻及び先進予防医学共同専攻にあつては、大学院学則第7条の5第2項に規定する共同教育課程を編成するすべての大学名（以下「構成大学名」という。）を付記した学位を授与するものとする。

3 第1項の場合において、熱帯医学・グローバルヘルス研究科の長崎大学ーロンドン大学衛生・熱帯医学大学院国際連携グローバルヘルス専攻にあつては、大学院学則第48条第1項に規定する国際連携専攻を構成するすべて大学名（以下「国際連携専攻構成大学名」という。）の大学名を付記した学位を授与するものとする。

4 学長は、第14条の決定により、学位を授与できない者に対し、その旨を通知するものとする。

（専門職学位の授与）

第15条の3 学長は、大学院学則第21条及び第22条の規定により専門職学位課程を修了した者に対し、学位記により専門職学位を授与するものとする。

（専攻分野の名称）

第16条 学長は、学位を授与するに当たっては、別表により専攻分野の名称を付記するものとする。

（博士の学位授与の報告及び論文要旨等の公表）

第17条 学長は、第15条の2第1項から第3項までの規定により博士の学位を授与したときは、研究科又は学環の教授会に通知し、かつ、省令第12条の規定に基づき学位授与報告書を文部科学大臣に提出するとともに、学位を授与した日から3月以内に、当該博士の学位の授与に係る論文の要旨及び論文審査の結果の要旨をインターネットの利用により公表するものとする。

（論文の公表）

第18条 博士の学位を授与された者は、当該博士の学位を授与された日から1年以内に、当該博士の学位の授与に係る論文の全文を公表しなければならない。ただし、当該博士の学位を授与される前に既に公表したときは、この限りでない。

2 前項本文の規定にかかわらず、博士の学位を授与された者は、やむを得ない事由がある場合には、学長の承認を得て、当該博士の学位の授与に係る論文の全文に代えてその内容を要約したものを公表することができる。この場合において、研究科長又は学環長は、その論文の全文を求めに応じて閲覧に供しなければならない。

3 博士の学位を授与された者が行う前2項の規定による公表は、本学の協力を得て、インターネットの利用により行うものとする。

4 前3項の規定により、論文を公表する場合には、本学において審査を受けた学位論文であることを明記しなければならない。ただし、医歯薬学総合研究科の先進予防医学共同専攻における論文にあつては構成大学院において、熱帯医学・グローバルヘルス研究科の長崎大学ーロンドン大学衛生・熱帯医学大学院国際連携グローバルヘルス専攻における論文にあつては同研究科及び連携外国大学院において審査を受けた学位論文又は学位論文の要約であることを明記しなければならない。

（学位の名称を使用する場合の条件）

第19条 本学の学位を授与された者が学位の名称を用いるときは、「長崎大学」と付記しなければならない。

2 前項の規定にかかわらず、医歯薬学総合研究科の災害・被ばく医療科学共同専攻又は先進予防医学共同専攻において学位を授与された者が学位の名称を用いるときは、授与された学位記に記載された構成大学名を付記しなければならない。

3 第1項の規定にかかわらず、熱帯医学・グローバルヘルス研究科の長崎大学ーロンドン大学衛生・熱帯医学大学院国際連携グローバルヘルス専攻において学位を授与された者が学位の名称を用いるときは、授与された学位記に記載された国際連携専攻構成大学名を付記しなければならない。

（学位授与の取消）

第20条 本学において、学位を授与された者が、不正な方法により学位の授与を受けた事実が判明したとき、学位の榮譽を汚辱する行為があつたとき、又は第18条の規定による義務を怠ったときは、学長は、学士の学位については関係学部の教授会、修士又は博士の学位については関係の研究科又は学環の教授会の議を経て、既に与えた学位を取消し、学位記を返納させ、かつ、その旨を公表するものとする。

- 2 前項の規定による議決を行う場合には、当該教授会の構成員の3分の2以上が出席し、出席者の4分の3以上の賛成を得なければならない。
- 3 医歯薬学総合研究科の災害・被ばく医療科学共同専攻及び先進予防医学共同専攻において学位を授与された者に係る第1項の審議を行う場合は、構成大学院間の協議の場における審議を経なければならない。
- 4 熱帯医学・グローバルヘルス研究科の長崎大学ーロンドン大学衛生・熱帯医学大学院国際連携グローバルヘルス専攻において学位を授与された者に係る第1項の審議を行う場合は、連携外国大学院との協議の場における審議を経なければならない。

(諸様式)

第21条 学位記の様式は、別記様式のとおりとする。

(補則)

第22条 この規則の実施に必要な細部については、研究科長若しくは学環長又は学部長が学長の承認を得て、定めることができる。

附 則 (令和6年3月22日規則第 号)

- 1 この規則は、令和6年4月1日から施行する。
- 2 改正後の別表の規定にかかわらず、工学研究科及び水産・環境科学総合研究科に係る学位の授与は、当該研究科が存続する間は、なお従前の例による。

別表

学位及び専攻分野の名称

1 学部

学部	学位及び専攻分野の名称
多文化社会学部	学士 (多文化社会学)
教育学部	学士 (教育学)
経済学部	学士 (経済学)
医学部	
医学科	学士 (医学)
保健学科	学士 (看護学) , 学士 (保健学)
歯学部	学士 (歯学)
薬学部	
薬学科	学士 (薬学)
薬科学科	学士 (薬科学)
情報データ科学部	学士 (情報データ科学)

工学部	学士（工学）
環境科学部	学士（環境科学）
水産学部	学士（水産学）

## 2 研究科・学環

研究科・学環	専攻	課程	学位及び専攻分野の名称
多文化社会学 会学研究科	多文化社会学専攻	博士前期課程	修士（学術）
		博士後期課程	博士（学術）
教育学研究科	教職実践専攻	専門職学位課程	教職修士（専門職）
経済学研究科	経済経営政策専攻	博士前期課程	修士（経済学），修士（経営学）
	経営意思決定専攻	博士後期課程	博士（経営学）
総合生産科学研究科	総合生産科学専攻	博士前期課程	修士（学術），修士（情報データ科学），修士（工学），修士（水産学），修士（環境科学）
		博士後期課程	博士（学術），博士（情報データ科学），博士（工学），博士（水産学），博士（環境科学）
		博士課程	博士（情報データ科学），博士（工学），博士（水産学），博士（環境科学）
医歯薬学総合研究科	保健学専攻	修士課程	修士（看護学），修士（理学療法学），修士（作業療法学）
	災害・被ばく医療科学共同専攻		修士（医科学），修士（看護学）

	医療科学専攻	博士課程	博士（学術），博士（医学），博士（歯学），博士（薬学）
	新興感染症病態制御学系専攻		博士（学術），博士（医学），博士（歯学），博士（薬学）
	放射線医療科学専攻		博士（学術），博士（医学），博士（歯学），博士（薬学）
	先進予防医学共同専攻		博士（医学）
	生命薬科学専攻	博士前期課程	修士（薬科学）
		博士後期課程	博士（学術），博士（薬科学）
熱帯医学・グローバルヘルス研究科	グローバルヘルス専攻	博士前期課程	修士（熱帯医学），修士（公衆衛生学），修士（医科学）
	グローバルヘルス専攻	博士後期課程	博士（グローバルヘルス）
	長崎大学ーロンドン大学衛生・熱帯医学大学院国際連携グローバルヘルス専攻		
プラネタリーヘルス学環	—	博士後期課程	博士（公衆衛生学）



## 別記様式

### ア 省略

イ 第4条該当者（共同専攻修了者を除く。）

Nagasaki University	修(○)第 号
on recommendation of the Graduate School of ○○○○	学 位 記
has conferred the degree of	
Master of ○○○○	氏 名
upon	年 月 日生
《Full name》	
for having successfully completed	
all program requirements	本学大学院○○研究科○○専攻の 修 士 課 程
in the field of	博 士 前 期 課 程 を 修 了 し た の で 修
《Department》	士(○○)の学位を授与する
Signature _____	令 和 年 月 日
《Name》	
President	長崎大学
Nagasaki University	印
Recipient's Date of Birth: XX XXX XXXX	
Serial Number: XXXX	
Date of Issue: XX XXX XXXX	

注1 様式中の「専攻名」の記載については、研究科において必要がないと認めた場合は、省略することができるものとする。

2 学位番号には、当該研究科の首字を付するものとする。

### ウ～エ 省略

オ 第5条第1項該当者（博士課程教育リーディングプログラム修了者、卓越大学院プログラム修了者及び共同専攻修了者を除く。）

Nagasaki University	博(○)甲第 号
on recommendation of the Graduate School of ○○○○	学 位 記
has conferred the degree of	
Doctor of ○○○○	氏 名
in	年 月 日生
《Department》	
upon	
《Full name》	
for having completed a research project executed under proper	本学大学院○○研究科○○専攻の 博 士 課 程
instruction and having had a dissertation accepted after	博 士 後 期 課 程 に 関 して 所 定
appropriate assessment and successful defense	の 単 位 を 修 得 し 学 位 論 文 の 審 査 及 び 最 終 試 験 に 合 格 し た の で 博 士
	(○○)の学位を授与する
Signature _____	令 和 年 月 日
《Name》	
President	長崎大学
Nagasaki University	印
Recipient's Date of Birth: XX XXX XXXX	
Serial Number: XXXX	
Date of Issue: XX XXX XXXX	

注1 様式中の「専攻名」の記載については、研究科において必要がないと認めた場合は、省略することができるものとする。

2 学位番号には、当該研究科の首字を付するものとする。

## カ 省略

キ 第5条第1項該当者(卓越大学院プログラム修了者(長崎大学—ロンドン大学衛生・熱帯医学大学院国際連携グローバルヘルス専攻修了者を除く。)に限る。)

<p>Nagasaki University on recommendation of the Graduate School of ○○○○ has conferred the degree of Doctor of ○○○○ in 《Department》 upon 《Full name》 for having completed a research project executed under proper instruction and having had a dissertation accepted after appropriate assessment and successful defense and in addition recognizes the completion of WISE Program “□□□□□”</p> <p>Signature _____ (Name) President Nagasaki University</p> <p>Recipient's Date of Birth: XX XXX XXXX Serial Number: XXXX Date of Issue: XX XXX XXXX</p>	<p>博(○)甲第 号 学 位 記 氏 名 年 月 日生</p> <p>本学大学院○○研究科○○専攻の 博士後期課程 において所定の単位を修得し学位論文の審査及び最終試験に合格したので博士(○○)の学位を授与する 本学卓越大学院プログラム「□□□□□」を修了したことを証する</p> <p>令和 年 月 日 長崎大学 印</p>
---	--

- 注1 様式中の「専攻名」の記載については、研究科において必要ないと認めた場合は、省略することができるものとする。  
 注2 学位番号には、当該研究科の首字を付するものとする。  
 注3 □□□□□には、学位プログラムの名称を記入する。

## ク～サ 省略

## II-3 長崎大学大学院多文化社会学研究科規程

(趣旨)

第1条 この規程は、長崎大学大学院学則（平成16年学則第2号。以下「学則」という。）及び長崎大学学位規則（平成16年規則第11号。以下「学位規則」という。）に定めるもののほか、長崎大学大学院多文化社会学研究科（以下「本研究科」という。）の教育方法、課程の修了要件等の教育課程に関し必要な事項を定めるものとする。

(本研究科の目的)

第2条 本研究科は、精深な専門的知識及び技能を授けることにより、共時的かつ領域横断的に地球的規模で解決が必要な21世紀社会の多文化社会的状況における諸問題に対して、多文化社会学の超域的かつ俯瞰的な見地から発見、説明、予測及び解決に取り組むことのできる人材を育成することを目的とする。

(専攻及び課程)

第3条 本研究科に置く専攻及び課程は、次のとおりとする。

専攻	課程
多文化社会学専攻	博士前期課程 博士後期課程

(教育方法)

第4条 本研究科の教育は、授業科目の授業及び学位論文の作成等に対する指導（以下「研究指導」という。）により行う。

2 多文化社会学研究科教授会（以下「教授会」という。）は、授業科目の履修指導及び研究指導を行うため、学生ごとに指導教員（学則第8条の2第2項に規定する教員をいう。以下同じ。）を定める。

3 前項の場合において、教授会が教育上有益と認めるときは、1人又は2人の副指導教員を定めることができる。この場合において、博士後期課程にあつては、副指導教員のうち少なくとも1人を指導教員とは異なる研究領域から定める。

4 博士後期課程における研究指導において、指導教員が必要と認めるときは、学生の研究領域に合った教育研究分野の者を学外アドバイザーとして指名することができる。

(1単位当たりの授業時間)

第4条の2 本研究科における1単位当たりの授業時間は、次の基準によるものとする。

(1) 講義及び演習については15時間

(2) 実習については45時間

(授業科目、単位数、標準履修年次等)

第5条 博士前期課程における授業科目、単位数及び標準履修年次は、別表第1のとおりとする。

2 博士後期課程における授業科目、単位数及び標準履修年次は、別表第2のとおりとする。

3 前2項に定めるもののほか、教授会が必要と認めたときは、臨時に授業科目を開設することがある。

(履修方法等)

第6条 博士前期課程の学生は、前条第1項に規定する授業科目のうちから、別表第3に定めるところにより、30単位以上を修得しなければならない。

2 博士後期課程の学生は、前条第2項に規定する授業科目のうちから、別表第4に定めるところにより、16単位を修得しなければならない。

3 学生は、履修する授業科目の選定に当たっては、指導教員の指導を受けなければならない。

4 学生は、学位論文の作成に当たっては、必要な研究指導を受けなければならない。

(履修科目の登録)

第7条 学生は、履修しようとする授業科目を、指定の期日までに登録しなければならない。

(考査及び単位の授与)

第8条 授業科目を履修した学生に対しては、試験、研究報告等による考査を行う。

2 成績評価の基準及び評語については、次のとおりとする。

判定	成績評価	評語	成績評価基準
合格	90～100点	AA	A以上に優れている
	80～89点	A	授業科目の到達目標以上に高度な内容を身に付けており、授業で身に付けるべき内容を十分に習得している
	70～79点	B	C以上に優れているがAに満たない場合
	60～69点	C	授業科目の到達目標を満たしており、授業で身に付けるべき最低限の内容を習得している
不合格	59点以下	D	授業科目の到達目標を満たしていない

3 考查に合格した授業科目については、所定の単位を与える。

(追試験及び再試験)

第9条 忌引、病気、交通機関の事故等やむを得ない理由のため、試験を受けることができなかった学生が証明書を添え追試験願を提出した場合は、追試験を実施することがある。

2 不合格となった授業科目については、再試験を実施することがある。

(進学)

第10条 学則第37条の規定により、博士後期課程に進学を志願する者の選考は、教授会において審議し、学長が行う。

2 前項の選考方法については、別に定める。

(外国人留学生の特別選抜試験)

第11条 外国人留学生として博士前期課程に入学を志願する者がいるときは、学則第24条に規定する入学資格を有すると認められる者に限り、特別の入学考查(以下「特別選抜」という。)を行い、選考することができる。

2 前項の特別選抜について必要な事項は、別に定める。

(教育方法の特例)

第12条 教育上特別の必要があると認められる学生については、夜間その他特定の時間又は時期において授業又は研究指導を行う等の適当な方法により教育を行うものとする。

(他の研究科又は学環及び他の大学院における履修等)

第13条 学則第15条及から第15条の3までの規定により、学生が他の研究科又は学環及び他の大学院において履修した授業科目及び修得した単位並びに他の大学院において編成する特別の課程における学修は、博士前期課程及び博士後期課程にあつては両課程を合わせて15単位(うち博士後期課程は4単位以内)を限度として、第6条第1項又は第2項に規定する履修すべき授業科目及び修得した単位とみなすことができる。

(入学前の既修得単位の認定)

第14条 学則第15条の3の規定により、学生が入学前に履修した授業科目及び修得した単位は、本研究科において修得した単位以外のものについては、博士前期課程及び博士後期課程にあつては両課程を合わせて15単位(うち博士後期課程は4単位以内)を限度として、入学後に本研究科において履修した授業科目及び修得した単位とみなすことができる。この場合において、当該単位数は、前条により本研究科において修得したものとみなす単位数と合わせて20単位を超えないものとする。

(入学前の既修得単位等を勘案した在学期間の短縮)

第14条の2 学則第15条の3の規定により本研究科に入学する前に修得した単位を本研究科において修得したものとみなす場合であつて、当該単位の修得により本研究科の博士前期課程の教育課程の一部を履修したものと認めるときは、当該単位数、その修得に要した期間その他を勘案して1年を超えない範囲で本研究科が定める期間在学したものとみなすことができる。ただし、この場合においても、博士前期課程に少なくとも1年以上在学するものとする。

(長期履修)

第15条 学則第16条の規定により、学生が修業年限を超えて一定期間にわたり計画的に履修すること(以下「長期履修」という。)を希望する場合には、これを認めることがある。

- 2 長期履修に関し必要な事項は、別に定める。  
(他の大学院等における研究指導)
- 第16条 学則第17条の規定により、学生が他の大学院又は研究所等(外国の大学院等を含む。)において、必要な研究指導を受けることを認めることがある。ただし、博士前期課程の学生については、当該研究指導を受ける期間は、1年を超えないものとする。  
(教員の免許状を取得しようとする学生の履修方法)
- 第17条 学則別表第2に規定する英語に係る教員の免許状を取得しようとする学生(博士前期課程の学生であって、言語多様性科目群を主選択した学生に限る。)は、修了に必要な単位のほか、次に掲げる単位を修得しなければならない。この場合において、第1号及び第2号に掲げる授業科目の単位については学問のプラクティス科目の最低修得単位数に含めることができる。
- (1) 別表第1に掲げるグローバル・スタディーズ科目群の授業科目のうちEast—West Studies特講及びEast—West Studies特定演習 4単位
- (2) 別表第1に掲げる言語多様性科目群の授業科目のうち、言語学基礎研究特講b、方言学特講、日中対照言語学特定演習、方言学特定演習及び言語教育学特定演習を除く科目 12単位
- (3) 別表第5に掲げる教育学研究科の開講科目 8単位  
(学位論文の提出)
- 第18条 学生は、学位論文の審査を受けようとするときは、指導教員の承認を得て、学位規則による所定の書類を、教授会が指定した期日までに研究科長へ提出しなければならない。  
(最終試験)
- 第19条 博士前期課程の最終試験は、第6条第1項に規定する履修すべき授業科目の単位を修得し、かつ、学位論文を提出した者について行う。
- 2 博士後期課程の最終試験は、第6条第2項に規定する履修すべき授業科目の単位を修得し、かつ、学位論文を提出した者について行う。  
(課程修了の要件)
- 第20条 博士前期課程の修了の要件は、当該課程に2年以上在学し、第6条第1項に規定する履修すべき授業科目の単位を修得し、かつ、必要な研究指導を受けた上、学位論文の審査及び最終試験に合格することとする。ただし、在学期間に関しては、優れた業績を上げた者については、1年以上在学すれば足りるものとする。
- 2 博士後期課程の修了の要件は、当該課程に3年以上在学し、第6条第2項に規定する履修すべき授業科目の単位を修得し、かつ、必要な研究指導を受けた上、学位論文の審査及び最終試験に合格することとする。  
(学位の授与)
- 第21条 博士前期課程又は博士後期課程を修了した者には、学位規則の定めるところにより、それぞれ修士又は博士の学位を授与する。  
(科目等履修生)
- 第22条 本研究科の学生以外の者で、本研究科が開設する授業科目のうち1又は複数の授業科目について履修を希望する者があるときは、教授会において審議し、学長が選考の上、科目等履修生として入学を許可することがある。  
(研究生)
- 第23条 本研究科において特殊の事項について研究を希望する者があるときは、教授会において審議し、学長が選考の上、研究生として入学を許可することがある。  
(特別聴講学生及び特別研究学生)
- 第24条 学則第44条及び第45条に定める特別聴講学生及び特別研究学生の入学の時期は、学期の始めとする。ただし、特別研究学生については、他の大学院との協議によりこれと異なる時期に合意した場合は、この限りでない。  
(外国人留学生)
- 第25条 学則第46条及び長崎大学外国人留学生規則(平成16年規則第20号)に定めるもののほか、外国人留学生に関し必要な事項は、別に定めることができる。  
(卓越大学院プログラム)
- 第26条 本研究科においては、人文科学の発想を基礎に据えながら、進化したDigital Humanitiesの方法を融合した5年一貫の教育プログラムを通して、人文的想像力と文理融

合的な俯瞰的学知を兼備し、人間社会における未知の事態に対して指針を示し得る卓越した博士人材を育成することを目的として、多文化社会学専攻の博士前期課程及び博士後期課程の学生を対象に、卓越大学院プログラム「アジアユーラシア・グローバルリーダー養成のため臨床人文学教育プログラム」を編成する。

2 卓越大学院プログラムの細部については、別に定める。

(補則)

第27条 この規程の実施に関し必要な事項は、別に定めることができる。

附 則

1 令和6年3月31日現在本研究科に在学している者については、改正後の長崎大学大学院多文化社会学研究科規程の規定にかかわらず、なお従前の例による。

別表第1 (第5条関係)

博士前期課程の授業科目、単位数及び標準履修年次

区分	授業科目	単位数		標準履修年次
		必修	選択	
学問のエレメンツ科目	学問のエレメンツ：多文化社会学（人文・社会）	2		1
	多文化社会学セミナーⅠ	2		1
	多文化社会学セミナーⅡ	2		2
学問のプラクティス科目	グローバル・スタディーズ科目群		2	1・2
	文化表象論特講		2	1・2
	文化表象論特定演習		2	1・2
	現代思想特講		2	1・2
	現代思想特定演習		2	1・2
	現代宗教論特講		2	1・2
	現代宗教論特定演習		2	1・2
	ヨーロッパ社会史特講		2	1・2
	ヨーロッパ社会史特定演習		2	1・2
	アフリカ社会論特講		2	1・2
	アフリカ社会論特定演習		2	1・2
	グローバル・ヒストリー特講		2	1・2
	グローバル・ヒストリー特定演習		2	1・2
	カルチュラルスタディーズ特講		2	1・2
	カルチュラルスタディーズ特定演習		2	1・2
	East—West Studies特講		2	1・2
East—West Studies特定演習		2	1・2	
東南アジア地域論特講		2	1・2	
東南アジア地域論特定演習		2	1・2	

政策科学科目群	国際人権・国際ジェンダー論特講		2	1・2
	国際人権・国際ジェンダー論特定演習		2	1・2
	アジア・アフリカ法特講		2	1・2
	アジア・アフリカ法特定演習		2	1・2
	経済開発論特講		2	1・2
	経済開発論特定演習		2	1・2
	国際秩序論特講		2	1・2
	国際秩序論特定演習		2	1・2
	地域生態論特講		2	1・2
	地域生態論特定演習		2	1・2
	境界文化論特講		2	1・2
	境界文化論特定演習		2	1・2
	多文化家族研究特講		2	1・2
	多文化家族研究特定演習		2	1・2
環海日本長崎学・アジア研究科目群	日本近世史・日蘭交流史特講		2	1・2
	日本近世史・日蘭交流史特定演習		2	1・2
	文化遺産論特講		2	1・2
	文化遺産論特定演習		2	1・2
	海域交流史特講		2	1・2
	海域交流史特定演習		2	1・2
	華僑・華人研究特講		2	1・2
	華僑・華人研究特定演習		2	1・2
	現代日本政治外交論特講		2	1・2
	現代日本政治外交論特定演習		2	1・2
言語多様性科目群	言語学基礎研究特講a		2	1・2
	言語学基礎研究特講b		2	1・2
	異文化語用論特講		2	1・2
	談話分析特講		2	1・2
	日英対照言語学特講		2	1・2
	方言学特講		2	1・2
	英語学特講		2	1・2
	応用言語学特定演習		2	1・2

	日中対照言語学特定演習		2	1・2
	生成統語論特定演習		2	1・2
	方言学特定演習		2	1・2
	言語学特定演習		2	1・2
	言語アセスメント特講		2	1・2
	言語アセスメント特定演習		2	1・2
	言語教育学特講		2	1・2
	言語教育学特定演習		2	1・2
核軍縮・不拡散科目群	核軍縮交渉と国際政治特講		2	1・2
	核軍縮交渉と国際政治特定演習		2	1・2
	原子力平和利用と核不拡散特講		2	1・2
	原子力平和利用と核不拡散特定演習		2	1・2
	核兵器と国際法特講		2	1・2
	核兵器と国際法特定演習		2	1・2
	核物質管理と核セキュリティ特講		2	1・2
	核物質管理と核セキュリティ特定演習		2	1・2
学際的総合教育科目	学年の始めに告示する			
選択科目	総合資料学		2	1・2
	海外留学（短期）		2	1・2
	海外留学（中長期）		4	1・2
	海外フィールドワーク		2	1・2
	国際インターンシップ		2	1・2
	統計分析基礎論		2	1・2
研究指導	研究指導		8	1・2

別表第2（第5条関係）

博士後期課程の授業科目、単位数及び標準履修年次

区分	授業科目	単位数		標準履修年次
		必修	選択	
演習科目	多文化社会学特別演習Ⅰ	2		1
	多文化社会学特別演習Ⅱ	2		1
	研究演習Ⅰ	4		1



	研究演習Ⅱ	4		2
研究指導科目	研究指導	4		3

別表第3（第6条関係）

博士前期課程の学問のエレメンツ, 学問のプラクティス及び研究指導の最低修得単位数

区分	最低修得単位数			
	必修	選択	計	備考
学問のエレメンツ科目	6		6	学問のプラクティス科目の学際的総合教育科目の修得単位は、8単位を限度として学問のプラクティス科目の最低修得単位数に算入することができる。 第13条の規定により本研究科において修得した単位とみなす他の研究科及び大学院において修得した単位は、12単位を限度として別表第1の区分の欄における学問のプラクティス科目の選択科目の最低修得単位数に算入することができる。
学問のプラクティス科目		16	16	
研究指導	8		8	
計	14	16	30	

別表第4（第6条関係）

博士後期課程の講義科目, 演習科目及び研究指導科目の最低修得単位数

区分	最低修得単位数			
	必修	選択	計	備考
演習科目	12		12	
研究指導科目	4		4	
計	16		16	

別表第5（第17条関係）

博士前期課程の教員免許に係る科目（教育学研究科開講科目）

区分	授業科目名	単位数
大学が独自に設定する科目	教員の資質と職務	2
	カリキュラムの理論と実践	2
	英語科教育の実践と課題（中等）	2
	英語学力評価の理論と方法・技術	2

## II-4 長崎大学大学院多文化社会学研究科学学位審査規程

### 目次

第1章 総則（第1条）

第2章 博士前期課程修了認定に係る学位審査（第2条—第8条）

第3章 博士後期課程修了認定に係る学位審査（第9条—第17条）

第4章 博士課程を経ない者に係る学位審査（第18条—第26条）

第5章 雑則（第27条）

### 附則

第1章 総則

（趣旨）

第1条 この規程は、長崎大学学位規則（平成16年規則第11号。以下「規則」という。）

第22条の規定に基づき、長崎大学大学院多文化社会学研究科（以下「研究科」という。）における学位審査に関し必要な事項を定めるものとする。

第2章 博士前期課程修了認定に係る学位審査

（論文提出の資格）

第2条 規則第4条の規定により博士前期課程修了の認定のために学位論文（以下「論文」という。）の審査を受けようとする者（以下「前期修了予定者」という。）は、博士前期課程に1年以上在学し、長崎大学大学院多文化社会学研究科規程（平成30年多文化社会学研究科規程第1号。以下「規程」という。）第6条第1項に規定する単位を修得した者又は修得が確実に見込まれる者で、かつ、必要な研究指導を受けた者でなければならない。

（論文提出の時期）

第3条 論文は、在学中に提出するものとし、その提出時期は、博士前期課程第2年次の1月以降とする。

2 前項の規定にかかわらず、標準修業年限を超えて在学している者及び規程第20条第1項ただし書の規定により在学期間を短縮されることとなる者の論文提出の時期は、別に定める。

（論文提出の手続）

第4条 前期修了予定者は、次に掲げる書類を主任指導教員（長崎大学大学院学則（平成16年学則第2号）第8条の2第2項に規定する教員をいう。以下同じ。）を経て、研究科長に提出するものとする。

(1) 学位論文審査願（別記様式第1号） 2部

(2) 論文 2部（他に審査用として必要部数を添付すること。）

(3) 論文内容の要旨（別記様式第2号） 2部（他に審査用として必要部数を添付すること。）

2 前項第2号の論文は、原則として和文、英文又は中文によるものとし、前期修了予定者の単独著作とする。

（学位審査委員の選出）

第5条 研究科長は、前条の規定により論文の提出があったときは、教授会に論文の審査を付議するものとし、教授会は、構成員のうちから学位審査委員を選出する。

2 前項の学位審査委員は、主査1人及び副査2人以上計3人以上の委員で組織する。

3 第1項の規定にかかわらず、教授会が必要であると認めるときは、2人を限度として研究科の教員で教授会構成員以外の者（研究指導担当適格者に限る。）を前項の学位審査委員とすることができる。

4 第1項の規定にかかわらず、教授会が必要であると認めるときは、1人を限度として他の研究科の教員又は他の大学院若しくは研究所等の教員等（研究指導担当適格者に限る。）を第2項の学位審査委員の副査とすることができる。

5 教授会は、論文の審査に当たり、論文の内容に応じ必要と認めるときは、第2項の学位審査委員に、他の研究科の教員又は他の大学院若しくは研究所等の教員等（研究指導担当適格者に限る。）を加えることができる。

6 教授会は、論文の審査に当たり、論文の内容に応じ必要と認めるときは、教授会構成員以外の教員、他の研究科の教員又は他の大学院若しくは研究所等の教員等の協力を得ることができる。

（論文の審査及び最終試験）

第6条 学位審査委員は、所定の期日までに論文の審査及び最終試験を行い、その結果を論文審査の要旨及び最終試験の結果報告（別記様式第3号）により、教授会に報告しなければならない。

2 前項の最終試験は、論文を中心として、これに関連のある科目について、日本語、英語又は中国語のいずれかによる口頭又は筆答により行うものとする。

（課程修了の可否）

第7条 教授会は、前条第1項の報告に基づき、課程修了の可否を審議し、学長に意見を述べるものとする。

（学位授与の期日）

第8条 論文の審査及び最終試験に合格し、課程修了の認定を受けた次の各号に掲げる者に対する学位授与の期日は、それぞれ当該各号に掲げる日とする。

(1) 標準修業年限以内に合格した者 学期末

(2) 標準修業年限を超えて在学した者 合格した日

2 前項第1号の規定にかかわらず、規程第20条第1項ただし書の規定により在学期間を短縮される者のうち、1年を超えて在学する者に対する学位授与の期日は、合格した日とする。

第3章 博士後期課程修了認定に係る学位審査

（論文提出の資格）

第9条 規則第5条第1項の規定により博士後期課程修了の認定のために論文の審査を受けようとする者（以下「後期修了予定者」という。）は、博士後期課程に2年以上在学し、規程第6条第2項に規定する単位を修得した者又は修得が確実に見込まれる者で、かつ、必要な研究指導を受け、予備審査を終了した者でなければならない。

2 前項の予備審査に関し必要な事項は、別に定める。

（論文提出の時期）

第10条 論文は、在学中に提出するものとし、その提出時期は、博士後期課程第3年次の1月以降とする。

2 前項の規定にかかわらず、標準修業年限を超えて在学している者の論文提出の時期は、別に定める。

（論文提出の手続）

第11条 後期修了予定者は、次に掲げる書類を主任指導教員を経て、研究科長に提出するものとする。

(1) 学位論文審査願（別記様式4号） 3部

(2) 論文 3部（他に審査用として必要部数を添付すること。）

(3) 論文目録（別記様式5号） 3部

(4) 論文内容の要旨（別記様式第6号） 3部（他に審査用として必要部数を添付すること。）

(5) 参考論文等 3部

2 前項第2号の論文は、原則として和文、英文又は中文によるものとし、後期修了予定者の単独著作とする。

3 第1項第5号の参考論文等は、論文に関係の深い基礎となる学術論文等とする。この場合において、共著論文であるときは共著者の承諾書を、参考論文が印刷中であるときは掲

載証明書等を添付するものとする。

(受理審査)

第12条 研究科長は、前条の規定により論文の提出があったときは、論文を教授会の受理審査に付議した上、受理すべきか否かの決定を行うものとする。

(学位審査委員の選出)

第13条 研究科長は、前条の規定により受理すべきものと決定したときは、教授会に論文の審査を付議するものとし、教授会は、構成員のうちから学位審査委員を選出する。

2 前項の学位審査委員は、主査1人及び副査2人以上計3人以上の委員で組織する。

3 第1項の規定にかかわらず、教授会が必要であると認めるときは、2人を限度として研究科の教員で教授会構成員以外の者(研究指導担当適格者に限る。)を前項の学位審査委員とすることができる。

4 第1項の規定にかかわらず、教授会が必要であると認めるときは、1人を限度として他の研究科の教員又は他の大学院若しくは研究所等の教員等(研究指導担当適格者に限る。)を第2項の学位審査委員の副査とすることができる。

5 教授会は、論文の審査に当たり、論文の内容に応じ必要と認めるときは、第2項の学位審査委員に、他の研究科の教員又は他の大学院若しくは研究所等の教員等(研究指導担当適格者に限る。)を加えることができる。

6 教授会は、論文の審査に当たり、論文の内容に応じ必要と認めるときは、教授会構成員以外の教員、他の研究科の教員又は他の大学院若しくは研究所等の教員等の協力を得ることができる。

(公開論文発表会)

第14条 研究科長は、後期修了予定者に研究科内で行う公開の論文発表会(以下「公開論文発表会」という。)において発表を行わせるものとする。

2 前項の公開論文発表会に関し必要な事項は、別に定める。

(論文の審査及び最終試験)

第15条 学位審査委員は、所定の期日までに論文の審査及び最終試験を行い、その結果を論文審査の結果の要旨(別記様式第7号)及び最終試験の結果の要旨(別記様式第8号)により、教授会に報告しなければならない。

2 前項の最終試験は、論文を中心として、これに関連のある科目について、日本語、英語又は中国語のいずれかによる口頭又は筆答により行うものとする。

(課程修了の認定)

第16条 教授会は、前条第1項の報告に基づき、課程修了の可否を審議し、学長に意見を述べるものとする。

(学位授与の期日)

第17条 論文の審査及び最終試験に合格し、課程修了の認定を受けた次の各号に掲げる者に対する学位授与の期日は、それぞれ当該各号に掲げる日とする。

(1) 標準修業年限以内に合格した者 学期末

(2) 標準修業年限を超えて在学した者 合格した日

第4章 博士課程を経ない者に係る学位審査

(論文提出の資格)

第18条 規則第5条第2項の規定により論文を提出して学位を申請しようとする者(以下「申請者」という。)は、次の各号のいずれかに該当する者とする。

(1) 博士後期課程に3年以上在学し、所定の単位を修得して退学した者

(2) 博士前期課程又は修士課程を修了した後、4年以上の研究歴を有する者

(3) 大学を卒業した後、7年以上の研究歴を有する者

(4) その他教授会が前2号に掲げる者と同等以上と認めた者

2 前項第2号及び第3号に規定する研究歴とは、次に掲げるものをいう。

(1) 大学及び大学院の専任教員等として研究に従事した期間

- (2) 大学院の学生として在学した期間
- (3) 大学及び大学院の研究生として研究に従事した期間
- (4) 官公庁、民間企業等の研究員として研究に従事した期間
- (5) その他教授会が前各号と同等以上と認めた期間

(論文提出の手続)

第19条 申請者が論文の審査を願い出る場合は、次に掲げる書類に所定の審査手数料を添え、指導を受けた研究科の教授若しくは准教授（以下「指導教員」という。）又は論文の紹介をする教授若しくは准教授（以下「紹介教員」という。）を経て、研究科長に提出するものとする。ただし、指導教員及び紹介教員は、研究指導担当適格者でなければならない。

- (1) 学位申請書（別記様式第9号） 3部
- (2) 論文 3部（他に審査用として必要部数を添付すること。）
- (3) 論文目録（別記様式第5号） 3部
- (4) 論文内容の要旨 3部（他に審査用として必要部数を添付すること。）
- (5) 参考論文等 3部
- (6) 履歴書（別記様式第10号） 3部
- (7) 最終出身校の卒業証明書、修了証明書又は単位修得退学証明書等 1部
- (8) 研究期間証明書（別記様式第11号。ただし、前条第1項第1号に定める者を除く。）

1部

2 前項第2号の論文は、次に掲げるすべての要件を満たすものとする。

- (1) 和文又は英文によるものとし、申請者の単独著作であること。
- (2) 前項第5号の参考論文等を基礎に作成されたものであること。

3 第1項第5号の参考論文等は、学位論文の基礎となる5編以上の単著論文又は共著論文で、学術誌に査読を経て公表された又は公表が決定したものとする。この場合において、共著論文であるときは当該論文における申請者の担当・役割を記した共著者による証明を付けた文書を添付するものとする。

(資格審査委員会)

第20条 申請者の論文提出の資格を審査するため、教授会に資格審査委員会を置く。

2 資格審査委員会は、指導教員又は紹介教員及び教授会から選出された者4人以上計5人以上の委員で組織する。

3 前項の委員は、研究指導担当適格者でなければならない。

(受理審査)

第21条 研究科長は、第19条の規定により論文の提出があったときは、資格審査委員会の審査を経て、教授会の受理審査に付議した上、受理すべきか否かの決定を行うものとする。

2 教授会は、必要に応じて論文の内容等について指導教員又は紹介教員に説明を求めた上で、受理すべきか否かの決定を行うものとする。

(学位審査委員会)

第22条 教授会は、前条第2項の規定により受理すべきものと決定したときは、申請者ごとに学位審査委員会を置く。

2 学位審査委員会は、主査1人及び副査4人以上の計5人以上の委員で組織する。

3 教授会は、教授会構成員から主査1人及び副査2人以上を選出する。

4 教授会は、他の研究科の教員又は他の大学院若しくは研究所等の教員等（研究指導担当適格者に限る。）から副査1人以上を選出する。

5 教授会は、論文の審査に当たり、論文の内容に応じ必要と認めるときは、教授会構成員以外の教員、他の研究科又は大学院若しくは研究所等の教員等の協力を得ることができる。

(公開論文発表会)

第23条 研究科長は、申請者に研究科内で行う公開論文発表会において発表を行わせるも

のとする。

(論文の審査、試験及び試問)

第24条 学位審査委員会は、第21条に規定する受理審査の日から6月以内に論文の審査、試験及び試問を行い、その結果を教授会に報告するものとする。

2 前項の試験は、論文を中心とし、これに関連のある科目について、日本語又は英語による口頭若しくは筆答により行う。

3 第1項の試問は、口頭又は筆答により、専攻する学術に関し、博士後期課程を修了し学位を授与される者と同等以上の学識を有し、かつ、研究者として自立して研究活動を行うに必要な高度の研究能力を有するか否かについて行う。この場合において、外国語(当該試問を受ける申請者が外国人であるときは、当該者の母国語を除いた言語)1種類を課すものとし、当該外国語の種類は、別に定める。

4 第18条第1項第1号に該当する者が退学後4年以内に論文を提出したときは、第1項の試問を免除することができる。

5 学位審査委員会は、第1項の報告を論文審査の結果の要旨(別記様式第7号)及び試験及び試問の結果の要旨(別記様式第12号)により行うものとする。

(学位授与の可否)

第25条 教授会は、前条第1項の報告に基づき、学位授与の可否を投票により審議し、学長に意見を述べるものとする。

(学位授与の期日)

第26条 論文の審査並びに試験及び試問に合格した者に対する学位授与の期日は、合格した日とする。

第5章 雑則

(補則)

第27条 この規程の実施に関して必要な事項は、別に定める。

附 則

この規程は、令和5年10月1日から施行する。

別記様式第1号(第4条関係)

年 月 日

長崎大学長 殿

年 月 日入学

長崎大学大学院多文化社会学研究科

多文化社会学専攻(博士前期課程)

氏名

印

#### 学位論文審査願

私こと、長崎大学大学院多文化社会学研究科多文化社会学専攻(博士前期課程)修了の認定をいただくため、長崎大学学位規則に基づき関係書類を添え、学位論文を提出しますので審査下さるようお願いします。

#### 記

学位論文	2部
論文内容の要旨	2部

論文内容の要旨

専攻名 (課程名)	多文化社会学専攻 (博士前期課程)	氏名	
題名			

※作成に当たっては、文字は10.5ポイントでA4用紙2枚以内とする。



別記様式第3号(第6条関係)

論文審査の要旨及び最終試験の結果報告

報告番号*	修(多)第 号	氏名	
学位審査委員	主査 副査 副査		印 印 印
題名			
論文審査の要旨			
最終試験の結果			

\* 報告番号は記入しないこと。

別記様式第4号(第11条関係)

年 月 日

長崎大学長 殿

年 月 日入学

長崎大学大学院多文化社会学研究科  
多文化社会学専攻(博士後期課程)

氏名 印

#### 学位論文審査願

私こと、長崎大学大学院多文化社会学研究科多文化社会学専攻(博士後期課程)修了の認定を  
いただくため、長崎大学学位規則に基づき関係書類を添え、学位論文を提出しますので審査くだ  
さるようお願いいたします。

#### 記

学位論文	3部
論文目録	3部
論文内容の要旨	3部
参考論文等	3部

別記様式第5号(第11条, 第19条関係)

論文目録

報告番号*	博(多)第号	氏名	印
学位論文 題目			
参考論文等			

\* 報告番号は記入しないこと。

論文内容の要旨

専攻名 (課程名)	多文化社会学専攻 (博士後期課程)	氏名	
題名			

※作成に当たっては、文字は10.5ポイントでA4用紙2枚以内とする。

## 論文審査の結果の要旨

報告番号*	博(多)第 号	氏名	
学位審査委員	主査		印
	副査		印
	副査		印
	副査		印
	副査		印
題名			
論文審査の結果の要旨			

\* 報告番号は記入しないこと。

## 最終試験の結果の要旨

報告番号*	博(多)甲第 号	氏名	
学位審査委員	主査 副査 副査		印 印 印
題名			
最終試験の結果の要旨			

※作成に当たっては、文字は10.5ポイントでA4用紙2枚以内とする。

別記様式第9号（第19条関係）

年 月 日

長崎大学長 殿

住 所  
氏 名 印

学 位 申 請 書

私こと、長崎大学学位規則に基づき博士（学術）の学位を授与願いたく、次のとおり関係書類を添え申請いたしますので、審査下さるようお願いいたします。

記

学位論文	3部
論文目録	3部
論文内容の要旨	3部
参考論文等	3部
履歴書	3部
卒業証明書等	1部
研究期間証明書	1部

別記様式第10号 (第19条関係)

履 歴 書

報告番号*			
ふりがな 氏 名		性 別	男・女
生年月日	年	月	日生
本 籍 (国 籍)	都・道・府・県		
現住所			
<p>学歴 (学部卒業以降)</p> <p>年 月 日</p> <p>年 月 日</p> <p>研究歴</p> <p>年 月 日</p> <p>年 月 日</p> <p>年 月 日</p> <p>職歴</p> <p>年 月 日</p> <p>年 月 日</p> <p>年 月 日</p> <p>資格</p> <p>年 月 日</p> <p>年 月 日</p> <p>上記のとおり相違ありません。</p> <p>年 月 日</p> <p style="text-align: right;">氏 名 印</p>			

\* 報告番号は記入しないこと。



研究期間証明書

本籍（国籍）

氏名

年 月 日生

上記の者は、本機関において下記のとおり研究に従事したことを証明する。

令和 年 月 日

研究機関の長

職印

記

- 1 研究に従事した期間
- 2 研究に従事した期間の身分
- 3 研究指導者職氏名
- 4 主たる研究事項
- 5 主たる業績

別記様式第12号(第24条関係)

試験及び試問の結果の要旨

報告番号*	博(多)第 号	氏 名	
学 位 審 査 委 員		主査	印
		副査	印
		副査	印
		副査	印
		副査	印
試験及び試問の結果の要旨			

\* 報告番号は記入しないこと。

別記様式第1号 (第4条関係)  
別記様式第2号 (第4条関係)  
別記様式第3号 (第6条関係)  
別記様式第4号 (第11条関係)  
別記様式第5号 (第11条, 第19条関係)  
別記様式第6号 (第11条関係)  
別記様式第7号 (第15条, 第24条関係)  
別記様式第8号 (第15条関係)  
別記様式第9号 (第19条関係)  
別記様式第10号 (第19条関係)  
別記様式第11号 (第19条関係)  
別記様式第12号 (第24条関係)

## II-5. 長崎大学大学院多文化社会学研究科博士前期課程学位審査に伴う 論文発表会及び論文提出等に関する取扱要領

この取扱要項は、長崎大学学位規則（以下「規則」という。）、長崎大学大学院多文化社会学研究科規程（以下「研究科規程」という。）及び長崎大学大学院多文化社会学研究科学位審査規程（以下「審査規程」という。）に基づき、長崎大学大学院多文化社会学研究科博士前期課程における学位審査に伴う論文発表会及び論文提出等に関し必要な事項を定めるものとする。

（学位論文題目の届出）

第1条 博士前期課程修了の認定のために学位論文（以下「論文」という。）を提出しようとする者は、主任指導教員の承認を得て、学位論文題目届（別記様式第1号）を下記期日までに研究科長へ届け出なければならない。

3月修了予定者 2年次の9月末日

9月修了予定者 2年次の3月末日

（学位論文題目の変更届）

第2条 提出する論文の題目は、予め届け出た題目でなければならない。届け出た学位論文の題目を変更しようとする者は、主任指導教員の承認を得て、下記期日までに学位論文題目変更届（別記様式第2号）を研究科長へ届け出なければならない。

3月修了予定者 修了予定年度の1月8日（休業日の場合は、直後の最初の平日。）

9月修了予定者 修了予定年度の7月8日（休業日の場合は、直後の最初の平日。）

（学位論文中間構想発表会）

第3条 論文の審査を受けようとする者は、学位論文中間構想発表会（以下「中間発表会」という。）に参加し発表を終えなければ、論文を提出することができないものとする。

2 中間発表会では、報告及び質疑応答を行う。

3 中間発表会は、原則として次に定める時期に開催する。

3月修了予定者 修了予定年度の後期

9月修了予定者 修了予定年度の前期

4 次のいずれかの事由により中間発表会にて発表できない場合は、原則として中間発表会の7日後までに所定の様式（別記様式第3号）に証明書等を添付し、主任指導教員の承諾を得て、研究科長に臨時の中間発表会の開催を願い出ることができる。

（1）病気・負傷

（2）就職試験

（3）忌引

（4）交通機関のストライキ等

（5）不慮の災害

（6）現地調査等

（7）その他研究科教授会において止むを得ない事由と認められたもの。

(学位論文の提出時期)

第4条 論文を提出しようとする者は、必要書類を下記期日までに研究科長へ提出しなければならない。

3月修了予定者 修了予定年度の1月8日 17時  
(休業日の場合は、直後の最初の平日。)

9月修了予定者 修了予定年度の7月8日 17時  
(休業日の場合は、直後の最初の平日。)

2 研究科規程第20条第1項ただし書きの規定(早期修了)により課程修了の認定を受けようとする者の論文提出時期は、別途教授会で定める。

(学位論文の提出手続)

第5条 論文を提出しようとする者は、審査規程第4条に掲げる書類の他、主任指導教員の承諾を得て、学位論文提出票(別記様式第4号)を第5条に定める期日までに研究科長へ提出しなければならない。

2 主任指導教員は、提出しようとする論文が論文審査及び最終試験を受ける水準に達していないと判断する場合は、学位論文提出票へ押印しない。ただし、主任指導教員が学位論文提出票に押印しても、論文審査及び最終試験の結果、博士前期課程修了が認められないことがある。

(学位審査委員の選出)

第6条 主任指導教員は、中間発表会の後、審査規程第5条に定める学位審査委員(学位審査委員候補者)を選出し、研究科長へ提出しなければならない。

2 学位審査委員の主査は、主任指導教員とする。

3 学位審査委員の副査のうち少なくとも1人は、副指導教員をもって充てることとする。

(論文審査及び最終試験)

第7条 論文審査及び最終試験は、論文審査出願者ごとに発表及び口頭試問を行う。

(学位授与に係る評価基準)

第8条 論文の審査において主査・副査のいずれもが修士に相当する内容と評価し、かつ最終試験について主査・副査いずれもが60点以上と評価したときに合格とする。

(論文審査及び最終試験の結果報告)

第9条 学位審査委員は、論文審査及び最終試験の結果を所定の様式により、次の期日までに研究科長へ報告しなければならない。

3月修了予定者 修了予定年度の2月末日

9月修了予定者 修了予定年度の8月末日

(成果発表会)

第10条 論文を提出した者は、成果発表会を行うものとする。

2 成果発表会の詳細は、別に定める。

(学位論文の保管)

第11条 学位論文は、多文化社会学研究科において保管し、必要に応じて一般に公開する。

(その他)

第12条 その他この要領によりがたい事項が生じたときは、その都度教授会が審議し決定する。

附 則

1 この要領は、令和3年4月1日から施行する。

## 学位論文題目届

多文化社会学研究科長 殿

学位論文の題目を下記のとおり決定しましたので、届け出ます。

\_\_\_\_\_年 月 日

学位論文題目			
主任指導教員名	印		
入学年度	年度	学生番号	
氏名(漢字)	印		
氏名(ローマ字)ヘボン式			
生年月日(西暦)	西暦	年	月 日
本籍(都道府県) ※外国人留学生は国籍			

注1：鉛筆での記入は不可とする。

注2：氏名(漢字・ローマ字)、生年月日は、修了証書(学位記)に使用するため正確に記入すること。なお、氏名(漢字)は戸籍どおりとし、氏名(ローマ字)はヘボン式(パスポート記載のローマ字)で記載すること。

注3：パスポートの写しをあわせて提出すること。

注4：提出期限： \_\_\_\_\_年 月 日( ) 時

## 学位論文題目変更届

多文化社会学研究科長 殿

学位論文の題目を下記のとおり変更しましたので、届け出ます。

\_\_\_\_\_年 月 日

変更前の学位論文の題目			
変更後の学位論文の題目			
主任指導教員名	印		
入 学 年 度	年 度	学 生 番 号	
氏 名 (漢 字)	印		
氏 名 (ローマ字)			
生年月日 (西暦)	西 暦	年	月 日
本籍 (都道府県) ※外国人留学生は国籍			

注1：鉛筆での記入は不可とする。

注2：氏名 (漢字・ローマ字)、生年月日は、修了証書 (学位記) に使用するため正確に記入すること。なお、氏名 (漢字) は戸籍どおりとし、氏名 (ローマ字) はへボン式 (パスポート記載のローマ字) で記載すること。

注3：提出期限： \_\_\_\_\_年 月 日 ( ) 時



## 臨時発表会開催申請書

年 月 日

多文化社会学研究科長 殿

学生番号 \_\_\_\_\_

氏 名 \_\_\_\_\_

下記事由により、臨時発表会の開催を申請致します。

記

参加できない／できなかった発表会	
開催日 _____年 月 日 ( _____回目)	
<p>※ 該当する事由（博士前期課程学位審査に伴う論文発表会及び論文提出等に関する取扱要領第3条第4項）にチェックを入れる。</p> <p><input type="checkbox"/> (1) 病気・負傷                                      <input type="checkbox"/> (2) 就職試験</p> <p><input type="checkbox"/> (3) 忌引    <input type="checkbox"/> (4) 交通機関のストライキ等</p> <p><input type="checkbox"/> (5) 不慮の災害    <input type="checkbox"/> (6) 現地調査等</p> <p><input type="checkbox"/> (7) その他研究科教授会において止むを得ない事由と認められたもの</p>	
上記申出の 具体的な理由	
開催希望日 _____年 月 日 ～ _____年 月 日	
※希望日に開催できるとは限らない	
主任指導教員 承認	主任指導教員名 _____ 印

※申請の際に証明書等を必ず添えて、発表会の7日後までに申請すること。

(別記様式第4号)

# 学 位 論 文 提 出 票

年 月 日

多文化社会学研究科長 殿

主任指導教員

印

下記の学位論文の提出を承認します。

記

学生番号：

氏 名：

論文題名：

## II-6. 長崎大学大学院多文化社会学研究科博士後期課程学位審査に伴う 論文発表会及び論文提出等に関する取扱要領

この取扱要項は、長崎大学学位規則（以下「規則」という。）、長崎大学大学院多文化社会学研究科規程（以下、「研究科規程」という。）及び長崎大学大学院多文化社会学研究科学位審査規程（以下「審査規程」という。）に基づき、長崎大学大学院多文化社会学研究科博士後期課程における学位審査に伴う論文発表会及び論文提出等に関し必要な事項を定めるものとする。

（学位論文中間構想発表会）

第1条 論文の審査を受けようとする者は、「研究演習Ⅰ」及び「研究演習Ⅱ」において学位論文中間構想発表会（以下「中間発表会」という。）に参加し発表を終えなければ、予備審査用論文を提出することができないものとする。

2 中間発表会では、報告及び質疑応答を行う。

3 中間発表会は、原則として次の各号に定める時期に開催する。

（1）第1回中間発表会 1年次の第4クォーター

（2）第2回中間発表会 2年次の第4クォーター

4 次のいずれかの事由により中間発表会にて発表できない場合は、原則として中間発表会の7日後までに所定の様式（別記様式第1号）に証明書等を添付し、指導教員の承諾を得て、研究科長に臨時の中間発表会の開催を願い出ることができる。

（1）病気・負傷

（2）就職試験

（3）忌引

（4）交通機関のストライキ等

（5）不慮の災害

（6）現地調査等

（7）その他研究科教授会において止むを得ない事由と認められたもの。

（学位論文中間構想発表会の成績評価）

第2条 中間発表会の評価は主任指導教員が行い、「研究演習Ⅰ」及び「研究演習Ⅱ」の成績評価に含める。

（予備審査）

第3条 課程修了の認定を受けようとする者は、第1条の中間発表を終えた上で、学位審査の前に予備審査に合格しなければならない。

2 前項の予備審査を受けようとする者は、次に定める期日までに必要書類を提出するものとする。

3月修了予定者 修了予定年度の9月8日 17時

（休業日の場合は、直後の最初の平日。）

9月修了予定者 修了予定年度の3月8日 17時

(休業日の場合は、直後の最初の平日。)

- 3 第1項の予備審査を受けようとする者は、次の各号に掲げる書類を、主任指導教員を経て、研究科長に提出するものとする。
  - (1) 予備審査願(別記様式第2号) 3部
  - (2) 予備審査用論文 3部
  - (3) 論文目録(予備審査用)(別記様式第3号) 3部
  - (4) 論文内容の要旨(予備審査用)(別記様式第4号) 3部
  - (5) 参考論文等 3部
  - (6) 予備審査用論文提出票(別記様式第5号) 1部
- 4 前項第2号の論文は、原則として、和文、英文又は中文によるものとし、予備審査出願者の単独著作とする。
- 5 第3項第2号の論文は、参考論文を基礎に作成されたものとする。
  - (1) 参考論文は、学位論文の基礎となった論文で、学術誌に査読を経て公表された(公表が決定した)ものとする。
  - (2) 参考論文は、原則として、単著論文又は共著論文を2編以上とする。
  - (3) 参考論文は、印刷中であるときは掲載証明書等を添付するものとする。共著論文であるときは、当該論文における申請者の担当・役割を記し、共著者による証明を付けた文書を提出するものとする。
- 6 予備審査委員は、教授会において受理が決定した予備審査用論文について、予備審査出願者ごとに発表及び口頭試問による予備審査を行う。
- 7 予備審査委員は、所定の期日までに学位申請資格、学位論文としての適合性等について審査し、その結果を予備審査報告書(別記様式第6号)により、研究科長に報告しなければならない。
- 8 研究科長は、予備審査委員からの報告に基づき、教授会の議を経て合否を決定するとともに、その判定結果を速やかに出願者に通知するものとする。

(予備審査委員の選出)

- 第4条 主任指導教員は、予備審査用論文の提出があったときは、審査規程第13条を準用し、予備審査委員候補者を選出し、研究科長へ提出しなければならない。
- 2 研究科長は、予備審査委員の選出について、教授会の議を経て決定する。
- 3 予備審査委員は、主査1人及び副査2人以上の計3人以上の委員で組織する。
- 4 予備審査委員の主査は、主任指導教員とする。
- 5 予備審査委員の副査は、主任指導教員以外の研究科教員(研究指導担当適格者に限る。)とする。
  - (1) 副査のうち少なくとも1人は、指導教員以外の教員とする。
  - (2) 副査のうち少なくとも1人は、論文作成言語を用いて口頭試問及び最終試験を実施できる能力を持つ教員とする。
- 6 前項の規定にかかわらず、教授会が必要と認めるときは、2人を限度として研究科の教員で教授会構成員以外の教員(研究指導担当適格者に限る。)を副査とすることができる。

- 7 第5項の規定にかかわらず、教授会が必要と認めるときは、1人を限度として他の研究科の教員又は他の大学院若しくは研究所等の教員等（研究指導担当適格者に限る。）を副査とすることができる。
- 8 第5項の規定にかかわらず、教授会が必要と認めるときは、学外アドバイザーを副査とすることができる。
- 9 教授会は、論文の審査に当たり、論文の内容に応じ必要と認めるときは、第3項の予備審査委員に、他の研究科の教員又は他の大学院若しくは研究所等の教員等（研究指導担当適格者に限る。）を加えることができる。
- 10 教授会は、論文の審査に当たり、論文の内容に応じ必要と認めるときは、教授会構成員以外の教員、他の研究科の教員又は他の大学院若しくは研究所等の教員等の協力を得ることができる。

（学位論文の提出時期）

第5条 予備審査に合格し、学位論文を提出しようとする者は、審査規程第11条に掲げる書類の他、主任指導教員の承諾を得て、学位論文提出票（別記様式第7号）を次に定める期日までに研究科長へ提出しなければならない。

3月修了予定者 修了予定年度の1月8日 17時  
（休業日の場合は、直後の最初の平日。）

9月修了予定者 修了予定年度の7月8日 17時  
（休業日の場合は、直後の最初の平日。）

（学位審査委員の選出）

第6条 主任指導教員は、学位論文の提出があったときは、審査規程第13条に定める学位審査委員候補者を選出し、研究科長へ提出しなければならない。

- 2 研究科長は、学位審査委員の選出について、教授会の議を経て決定する。
- 3 学位審査委員は、主査1人及び副査2人以上の計3人以上の委員で組織する。
- 4 学位審査委員の主査は、原則として、主任指導教員以外の研究科教員（研究指導担当適格者に限る。）とする。

ただし、主任指導教員の他に主査を選出することができない等のやむを得ない事由がある場合は、主任指導教員を主査に充てることができる。

- 5 学位審査委員の副査については、第4条第5項から第10項までの規定を準用する。

（論文審査及び最終試験）

第7条 論文審査及び最終試験は、論文審査出願者ごとに発表及び口頭試問を行う。

（学位授与に係る評価基準）

第8条 論文の審査において主査・副査のいずれもが博士に相当する内容と評価し、かつ最終試験について主査・副査いずれもが60点以上と評価したときに合格とする。

(論文審査及び最終試験の結果報告)

第9条 学位審査委員は、論文審査及び最終試験の結果を所定の様式により、次の期日までに研究科長へ報告しなければならない。

3月修了予定者 修了予定年度の2月末日

9月修了予定者 修了予定年度の8月末日

(その他)

第10条 その他この要領によりがたい事項が生じたときは、その都度教授会が審議し決定する。

附 則

1 この要領は、令和3年1月21日から施行し、令和2年度入学者から適用する。

## II-7. 多文化社会学研究科における研究指導体制に関する申合せ

(趣旨)

第1条 長崎大学大学院学則（平成16年学則第2号）第8条の2第2項及び長崎大学大学院多文化社会学研究科規程（平成30年多文化社会学研究科規程第1号）第4条に規定する指導教員による研究指導体制に関する必要な事項は、この申合せの定めるところによるものとする。

(研究指導体制)

第2条 教授会は、学生ごとに研究指導体制を定めるものとする。

(博士前期課程の研究指導体制)

第3条 主任指導教員は、学生が所属する専攻の研究指導を担当する教員（研究指導担当適格者）のうちから1人を定めるものとする。

2 前項の場合において、教授会が教育上有益と認めるときは、学生が所属する専攻の研究指導を担当する教員（研究指導担当適格者）のうちから1人又は2人の副指導教員を定めることができる。

3 前項の規定にかかわらず、教授会が認めるときは、研究指導担当適格者以外の教員（授業科目担当適格者）を副指導教員に充てることができる。

(博士後期課程の研究指導体制)

第4条 主任指導教員は、学生が所属する専攻の研究指導を担当する教員（研究指導担当適格者）のうちから1人を定めるものとする。

2 前項の場合において、教授会が教育上有益と認めるときは、学生が所属する専攻の研究指導を担当する教員（研究指導担当適格者）のうちから1人又は2人の副指導教員を定めることができる。この場合において、副指導教員のうち少なくとも1人を主任指導教員とは異なる研究領域から定める。

3 前項の規定にかかわらず、教授会が認めるときは、研究指導担当適格者以外の教員（授業科目担当適格者）を副指導教員に充てることができる。

4 主任指導教員が必要と認めるときは、学生の研究領域に合った教育研究分野の者を学外アドバイザーとして指名することができる。

(指導教員の変更)

第5条 学生は、特別な理由により、指導教員の変更を希望する場合は、所定の様式により研究科長へ届け出なければならない。

2 研究科長は、前項の届け出があったときは、教授会の議に基づき指導教員の変更を認めることができる。

附 則

この申合せは、令和2年5月21日から施行し、令和2年度入学者より適用する。

# 指導教員承認願

年 月 日

多文化社会学研究科長 殿

博士\_\_\_\_\_課程 多文化社会学専攻

科目群又は研究領域\_\_\_\_\_

学生番号\_\_\_\_\_

氏 名\_\_\_\_\_ 印\_\_\_\_\_

下記の指導教員の指導を受けたいので、承認くださるようお願いします。

記

主任指導教員氏名	印
副指導教員氏名	印
副指導教員氏名	印
研 究 課 題	

※博士後期課程にあつては、副指導教員のうち少なくとも1名を主任指導教員とは異なる研究領域（系）から選出する。



# 指導教員変更承認願

年 月 日

多文化社会学研究科長 殿

博士 \_\_\_\_\_ 課程 多文化社会学専攻

科目群又は研究領域 \_\_\_\_\_

学生番号 \_\_\_\_\_

氏 名 \_\_\_\_\_ 印

下記のとおり指導教員を変更したいので、承認くださるようお願いします。

記

(新)

主任指導教員氏名	印
副指導教員氏名	印
副指導教員氏名	印
研 究 課 題	

(現)

主任指導教員氏名	印
副指導教員氏名	印
副指導教員氏名	印
研 究 課 題	

変 更 理 由	
---------	--

## Ⅱ-8 多文化社会学研究科研究指導計画書に関する申合せ

令和3年12月16日  
研究科教授会決定

(趣旨)

第1条 長崎大学大学院学則第14条の2第1項の規定に基づき、研究指導の方法及び内容並びに1年間の研究指導の計画を明示するために作成する研究指導計画書(以下「計画書」という。)について、必要な事項を定めるものとする。

(作成及び保存)

第2条 計画書は、各年度、(専攻、部門、領域又は分野等)ごとに指定された期日までに指導する学生ごとに作成する。

第3条 指導教員(副指導教員を含む。)は、次の手順で計画書(別紙様式)を作成する。

- (1) 学生と十分な打合せ等を行い、研究計画及び研究指導計画を作成する。
- (2) 作成した計画書を学生に明示し、指導教員と学生の双方で確認の上、学生の上承が得られた場合は、学生に自筆で署名させる。
- (3) 指導教員氏名欄(副指導教員がいる場合は副指導教員も含む。)に確認印を押し、大学院係に提出する。
- (4) 指導教員は、必要に応じて、研究指導計画の見直しを行い、実効性の高いものに改めるよう努める。

第4条 提出された計画書は、大学院係で3年間保存する。

(補則)

第5条 この申合せに定めるもののほか、研究指導計画について必要な事項は、別に定めることができる。

附 則

この申合せは、令和3年12月16日から施行する。

(別紙様式)

令和 年度 長崎大学多文化社会学研究科 課程  
多文化社会学専攻研究指導計画書

令和 年 月 日

学生番号		フリガナ 学生氏名	(自筆署名)
課程		専攻	
研究題目			
主任指導教員名	印	副指導教員名	印
		副指導教員名	印
研究指導計画：指導教員が記入			
特記事項			

## II-9. 長崎大学大学院多文化社会学研究科における学位論文審査基準

長崎大学大学院多文化社会学研究科（以下「研究科」という。）では、学位授与の方針（ディプロマ・ポリシー）に基づき、学位論文の審査基準を次のとおり定める。

### 1. 審査体制

学位論文の審査及び最終試験は、主査1名、副査2名以上の計3名以上からなる学位審査委員の合議により行う。

### 2. 審査方法・評価及び審査項目

学位審査委員は、以下の審査項目を基に論文審査及び最終試験を行い、AA（90点以上）、A（80点以上）、B（70点以上）、C（60点以上）、不可（59点以下）で評価する。

なお、論文審査及び最終試験は、論文審査出願者ごとに発表及び口頭試問により行う。

[審査項目：博士前期課程]

- ① **研究目的・テーマ・課題設定の明確性及び適切性**：研究目的・テーマ・課題設定が明確、かつ適切になされていること。
- ② **先行研究・資史料の取り扱いの適切性**：先行研究の十分な知見を有し、立論に必要なデータや資史料の収集が適切に行われていること。
- ③ **研究方法・分析手法の適切性**：研究方法・分析手法が、データ、資史料、作品、例文などの処理・分析・解釈の仕方も含めて、適切かつ主体的に行われていること。また、先行研究に対峙し得る発想や着眼点があり、それらが一定の説得力を有していること。  
※研究計画の立案及び遂行、研究成果の発表、データ等の保管に関して、必要な倫理的配慮がなされていること。
- ④ **論旨の明確性・構成の適切性**：論旨が一貫しており、設定した課題に対応した明確かつ論理的な結論が提示されていること。また、文章全体が確かな表現力によって支えられており、要旨・目次・章立て・引用・注・図版等などの体裁が整っていること。

[審査項目：博士後期課程]

- ① **研究目的・テーマ・課題設定の明確性及び適切性**：研究目的・テーマ・課題設定が明確、かつ適切になされていること。
- ② **先行研究・資史料の取り扱いの適切性**：先行研究の十分な知見を有し、立論に必要なデータや資史料の収集が適切に行われていること。
- ③ **研究方法・分析手法の適切性**：研究方法・分析手法が、データ、資史料、作品、例文などの処理・分析・解釈の仕方も含めて、適切かつ主体的に行われていること。また、先行研究に対峙し得る発想や着眼点があり、それらが一定の説得力を有していること。  
※研究計画の立案及び遂行、研究成果の発表、データ等の保管に関して、必要な倫理的配慮がなされていること。
- ④ **論旨の明確性・構成の適切性**：論旨が一貫しており、設定した課題に対応した明確かつ論理的な結論が提示されていること。また、文章全体が確かな表現力によって支えられており、要旨・目次・章立て・引用・注・図版等などの体裁が整っていること。
- ⑤ 上記の基準に加えて、当該学問分野における研究を発展させるに足る学術的意義・価値が見いだせること。また、その点に基づいて、論文審査出願者が近い将来、自立した研究者として活躍していく確かな研究能力及び豊かな学識が認められること。

## II-10. 多文化社会学部・研究科成績評価に関するガイドライン

(趣旨)

1. 成績評価に関するガイドラインは、学部・研究科における成績評価の基準及び方法を明確にし、当該基準等により評価を適切に行うことで、学修の成果に係る評価の客観性及び厳格性の確保を図るものである。

(到達目標)

2. 各授業科目の到達目標は、学生が当該科目で最低限身に付けなければならないものとし、到達目標の観点から、学部・研究科のディプロマ・ポリシーを考慮して設定するものとする。

(成績評価の基準)

3. 成績評価を受けるためには総授業時間数の3分の2以上の出席を要し、これに満たない者は、原則として無資格とし、評価の対象としない。
4. 成績評価の基準及び評語は、下表のとおりとする。

判定	成績	評価	評語	成績評価基準
合格	90～100点	AA	AA	A以上に優れている
	80～89点	A	A	授業科目の到達目標以上に高度な内容を身に付けており、授業で身に付けるべき内容を十分に習得している
	70～79点	B	B	C以上に優れているがAに満たない場合
	60～69点	C	C	授業科目の到達目標を満たしており、授業で身に付けるべき最低限の内容を修得している
	認定	N	認	授業科目の到達目標を満たしている (合否のみを決定する科目)
不合格	59点以下	D	D	授業科目の到達目標を満たしていない
	欠席	K	欠	単位認定に必要な試験を受験していない
無資格	失格	S	失	規定の出席回数に達していない

(成績評価の方法)

5. 成績評価は、試験、レポート、平素の学修状況など、多様な要素の中から、それぞれの授業の形態、目標、内容に相応しく複数を選択し、多面的に行う。

(評価基準と評価方法の周知)

6. 各授業科目の評価基準と評価方法は、シラバスに明記するとともに、各授業において周知する。

(説明責任)

7. 成績評価に関する質問及び疑問等に適切に答えるために下記のとおり定める。

(1) 成績評価の疑義申立て

学生からの成績評価に関する疑義の申立てがあった場合には、適切に応えるものとする。  
なお、詳細については別に定める。

(1) 保管期間

定期・中間試験答案、レポート、出席記録等の成績評価の根拠となる資料（以下、「成績評価根拠資料」という。）を保管する期間は、成績評価の実施年度の翌年度末までとする。

(2) 保管方法

成績評価根拠資料は、紙媒体又は電子媒体にて授業担当教員が保管するものとする。

II-11 多文化社会学研究科成績の疑義申立てに関する申合せ

令和2年5月21日  
研究科教授会決定  
一部改正 令和3年12月16日

(趣旨)

第1条 長崎大学大学院成績評価ガイドライン第7の規定に基づき、成績の疑義申立てに関し、必要な事項を定めるものとする。

(申請)

第2条 学生は、成績評価の疑義申立てがある場合、次に定める期限までに申請ができる。

対象	対象学年	疑義申立て期間
第1及び第2クォーター	1年次～最終年次（3月修了予定者及び長期履修申請者（最終年度を除く））	成績公開日から1週間
	最終年次（9月修了予定者）	成績公開日から休業日を除く2日間
第3及び第4クォーター	1年次～最終年次（9月修了予定者及び長期履修申請者（最終年度を除く））	成績公開日から1週間
	最終年次（3月修了予定者）	成績公開日から休業日を除く2日間
論文審査（予備審査）及び最終試験		成績判定結果通知日から休業日を除く2日間

第3条 前条の成績の疑義申立ては、次の手順により取り扱う。

- (1) 学生は、所定の期限内に所定の様式「成績評価に関する疑義申立書」（以下「疑義申立書」という。）を大学院係に提出しなければならない。
- (2) 大学院係は、前号をもって教務委員長に報告する。
- (3) 教務委員長は「疑義申立書」の内容を確認の上、研究科長に報告するとともに、教務委員長は大学院係を通じて「疑義申立書」を授業科目担当教員（以下「教員」という。）又は学位審査委員（以下「審査委員」という。）に通知する。
- (4) 教員又は審査委員は、疑義内容について、所定の様式「成績評価疑義申立ての回答書」（以下、「回答書」という。）を作成し、指定する期日までに大学院係に提出する。
- (5) 大学院係は、提出のあった「回答書」を教務委員長に提出する。
- (6) 教務委員長は「回答書」を確認し、内容に疑義が生じる場合は教務委員会にて審議する。なお、教務委員会にて審議した場合は、第8号の報告を省略することができる。
- (7) 前号までの手続きを経て、教務委員長が了承した場合は、大学院係を通じて、当該学生に通知する。
- (8) 本件の結果については、教務委員会の報告事項とする。

(事務)

第4条 疑義申立てに係る手続き及び書類の管理は、大学院係が行う。

(補則)

第5条 この申合せに定めるもののほか、成績評価に関する疑義申立てについて必要な事項は、研究科教授会が定める。

附 則

この申合せは、令和2年5月21日から施行し、令和2年4月1日から適用する。

附 則

この申合せは、令和3年12月16日から施行する。

## 成績評価に関する疑義申立書

年 月 日

多文化社会学研究科長 殿

課 程 :

学 年 :

学生番号 :

氏 名 :

印

連絡先(携帯・メール) :

私は、下記のとおり成績評価に関する疑義を申立てます。

### 記

授業科目

授業科目名 :

担当教員名 :

開 講 時 間 :            年度・第            期・クォーター・            曜日・            校時

論文審査(予備審査)及び最終試験

主査名 :

副査名 :

副査名 :

申立て理由(具体的に記入すること) :

---

---

---

---

---

---

---

---

※ 記入後は大学院係へ提出してください。

※ 大学院係記入欄	年	月	日	氏 名
教務委員長確認日	年	月	日	





## 成績評価に関する確認書

年 月 日

多文化社会学研究科長 殿

課 程 :

学 年 :

学生番号 :

氏 名 :

印

年 月 日付の成績評価疑義申立ての回答書について、了解しました。

## 長崎大学大学院多文化社会学研究科における長期履修の取扱いに関する内規

平成30年3月15日

研究科設置準備委員会了承

令和2年3月18日研究科教授会一部改正

令和5年3月16日研究科教授会一部改正

### (趣旨)

第1条 この内規は、長崎大学における長期履修の取扱いに関する規程（以下「長期履修規程」という。）及び長崎大学大学院多文化社会学研究科規程に基づき、長崎大学大学院多文化社会学研究科（以下「本研究科」という。）における長期にわたる教育課程の履修に関し必要な事項を定めるものとする。

### (対象者)

第2条 長期履修を申し出ることができる者は、次の各号のいずれかに該当する者で標準修業年限内での修学が困難な事情にあるものとする。ただし、原則として、在学期間を通算した年数が標準修業年限における最終年次となる者を除く。

- (1) 職業を有し、就業している者（原則として常勤雇用者に限る。）
- (2) 家事、育児、介護等に従事している者
- (3) 障がいのある者
- (4) その他相当の事由があると認められる者

### (長期履修の期間)

第3条 長期履修の期間は、標準修業年限の2倍を超えない範囲において、学期を単位として認める。

### (在学期間及び休学期間)

第4条 長期履修を認められた者の在学期間及び休学期間は、長期履修規程第4条及び第5条の定めるところによる。

### (手続)

第5条 長期履修を希望する者は、次の各号に掲げる期日までに、この内規に定める長期履修申請書（別紙1）により、研究科長に申し出るものとする。

- (1) 新たに入学する者で長期履修の適用を入学時から希望する者  
本研究科が指定する日
- (2) 在学生で長期履修の適用を第1 Semesterから希望する者  
当該 Semester の直前の2月末日（その日が祝休日の場合は、直前の平日）
- (3) 在学生で長期履修の適用を第2 Semesterから希望する者  
当該 Semester の直前の8月末日（その日が祝休日は、直前の平日）

2 研究科長は、前項の申し出があったときは、教授会の議を経て、学長に申し出て許可を得るものとする。

(履修形態の変更)

第6条 長期履修の期間の変更及び短縮（長期履修の取りやめを含む。以下同じ。）については、長期履修規程第7条の定めるところによる。

2 前項における期間の短縮を申し出る者は、次の各号に掲げる期日までにこの内規に定める長期履修期間短縮申請書（別紙2）により、研究科長に申し出るものとする。ただし、標準修業年限への短縮（長期履修の取り止め）についての提出期限は、最終年次における本項第2号に掲げる期日とする。

(1) 短縮の適用を第1セメスターから希望する者

当該セメスターの直前の2月末（その日が祝休日の場合は、直前の平日）

(2) 短縮の適用を第2セメスターから希望する者

当該セメスターの直前の8月末日（その日が祝休日の場合は、直前の平日）

3 研究科長は、前項の申し出があったときは、教授会の議を経て、学長に申し出て許可を得るものとする。

(認定の通知)

第7条 第5条及び第6条による認定の可否は、本人あてに文書により速やかに通知するものとする。

(教育課程の編成及び履修指導)

第8条 長期履修を認められた者に係る教育課程の編成は、本研究科が定めた履修方法を弾力的に運用するものとし、長期履修に限定した教育課程の編成は行わないものとする。

2 長期履修を認定された者に対する履修指導は、指導教員が本人と相談のうえ行う。

(授業料)

第9条 長期履修を認められた者に係る授業料の取扱いについては、長期履修規程第8条の定めるところによる。

附 則

この内規は、平成30年4月1日から施行する。

附 則

この内規は、令和2年4月1日から施行する。

附 則

この内規は、令和5年4月1日から施行する。

(別紙1)

長期履修申請書

年 月 日

学 長 殿

多文化社会学研究科 課程 年

多文化社会学専攻

学生番号(受験番号) \_\_\_\_\_

ふりがな

氏 名 \_\_\_\_\_ 印

下記のとおり、長期履修を希望するので申請します。

記

入学年月	修了希望年月	履修期間
年 月	年 月	年 月
在学中の勤務先名 (職 種)	( )	
在学中の勤務先所在地	〒 - TEL ( )	
申請理由		
履修計画		
指導教員等の意見		
指導教員(新入生は指導予定教員)氏名 _____		

備考 原則として、申請理由を確認できる書類を添付すること。

(別紙2)

長期履修期間短縮申請書

年 月 日

学 長 殿

多文化社会学研究科 課程 年

多文化社会学専攻

学生番号\_\_\_\_\_

ふりがな

氏 名\_\_\_\_\_ 印

下記のとおり，長期履修期間の短縮を希望するので申請します。

記

入学年月	修了希望年月	履修期間
年 月	年 月	年 月
在学中の勤務先名 (職 種)	( )	
在学中の勤務先所在地	〒 - Tel ( )	
申請理由		
履修計画		
指導教員の意見		
指導教員氏名_____		

備考 当初の長期履修申請書の写しを添付すること。

### Ⅲ. 多文化社会学研究科施設配置図

# 文教キャンパス



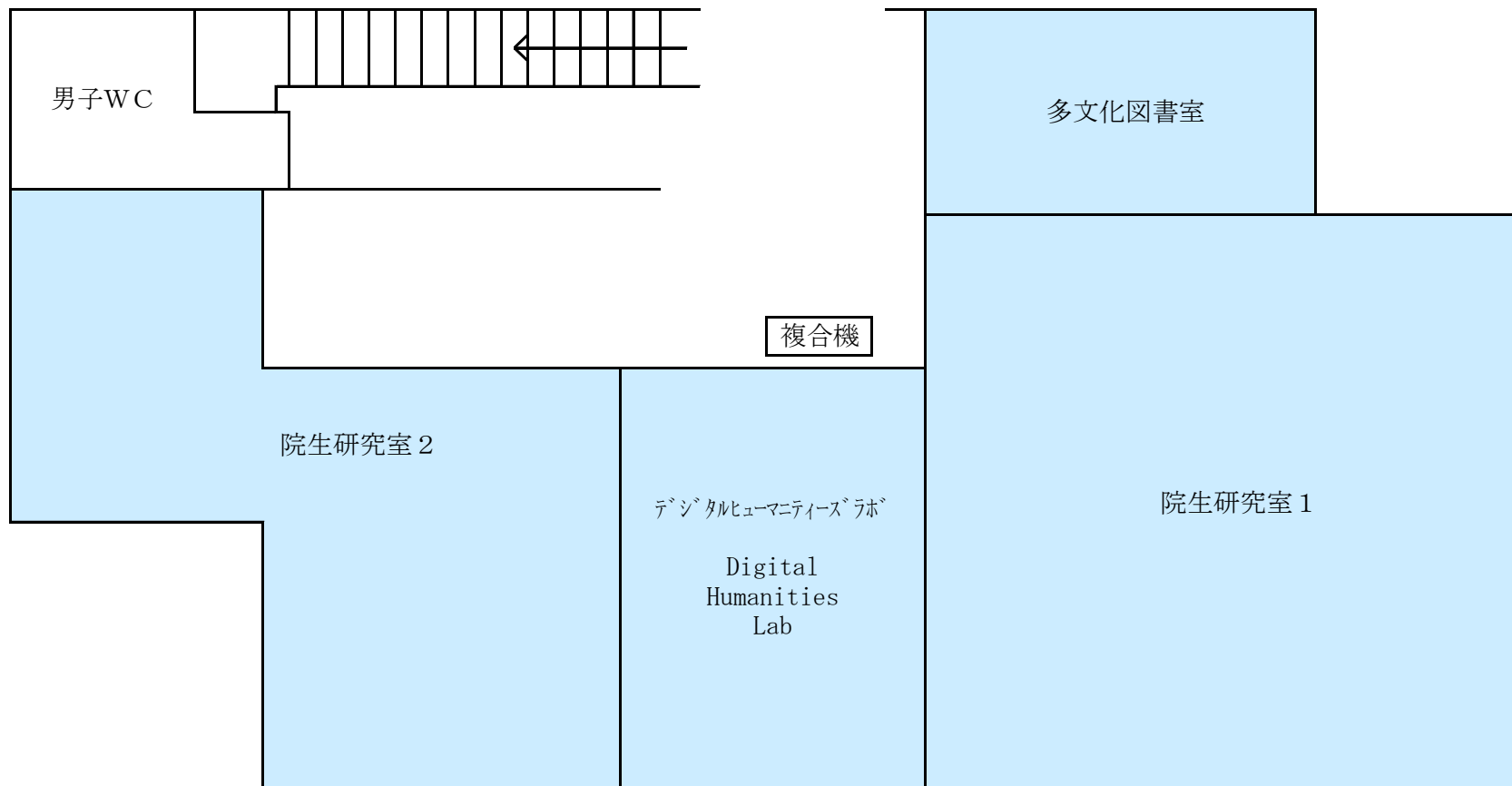
※井田教員室は片淵キャンパスにあります。



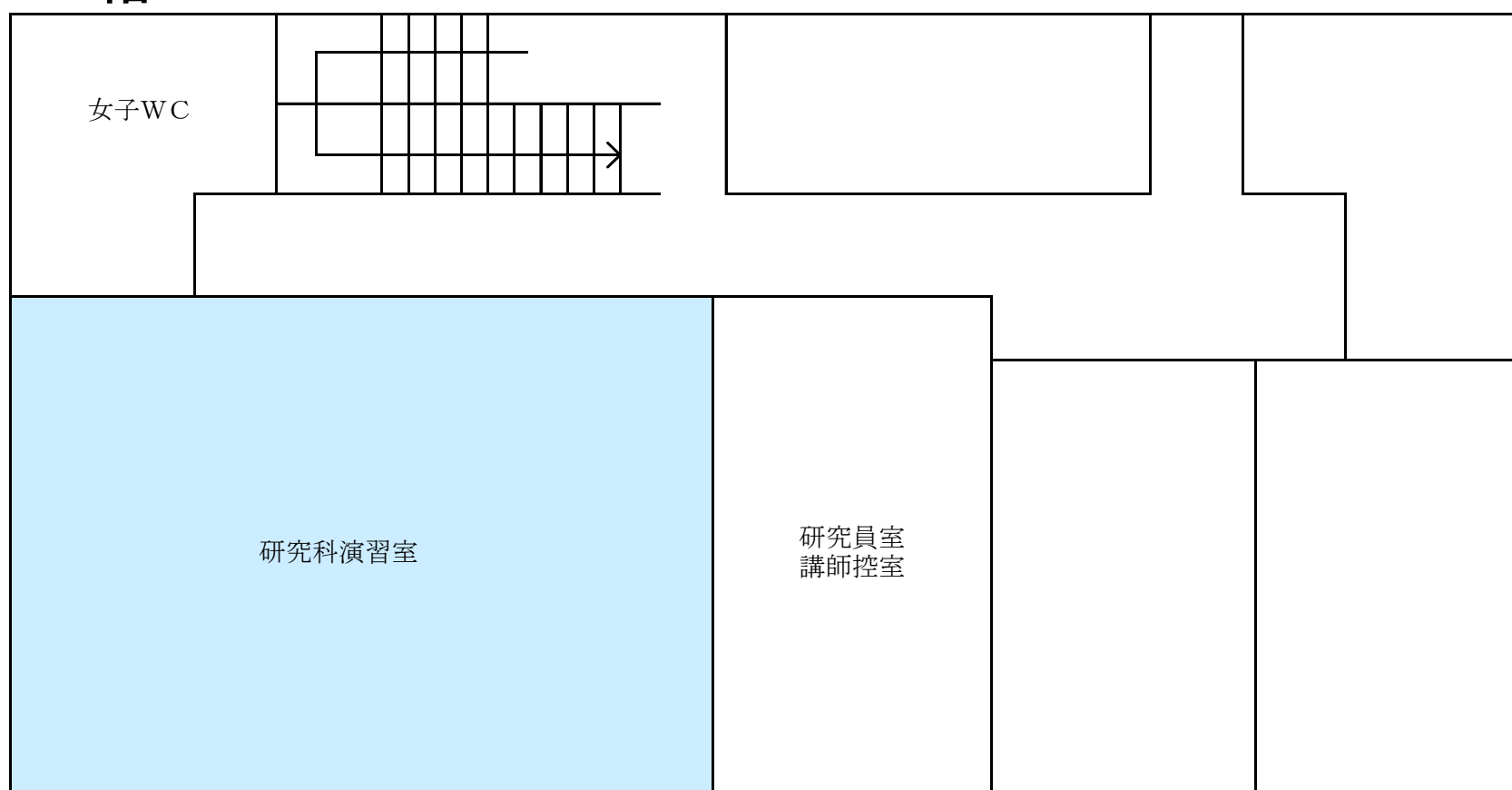
# 多文化社会学部・研究科（総合教育研究施設A）

## 1階

多文化社会学研究科で使用する部屋



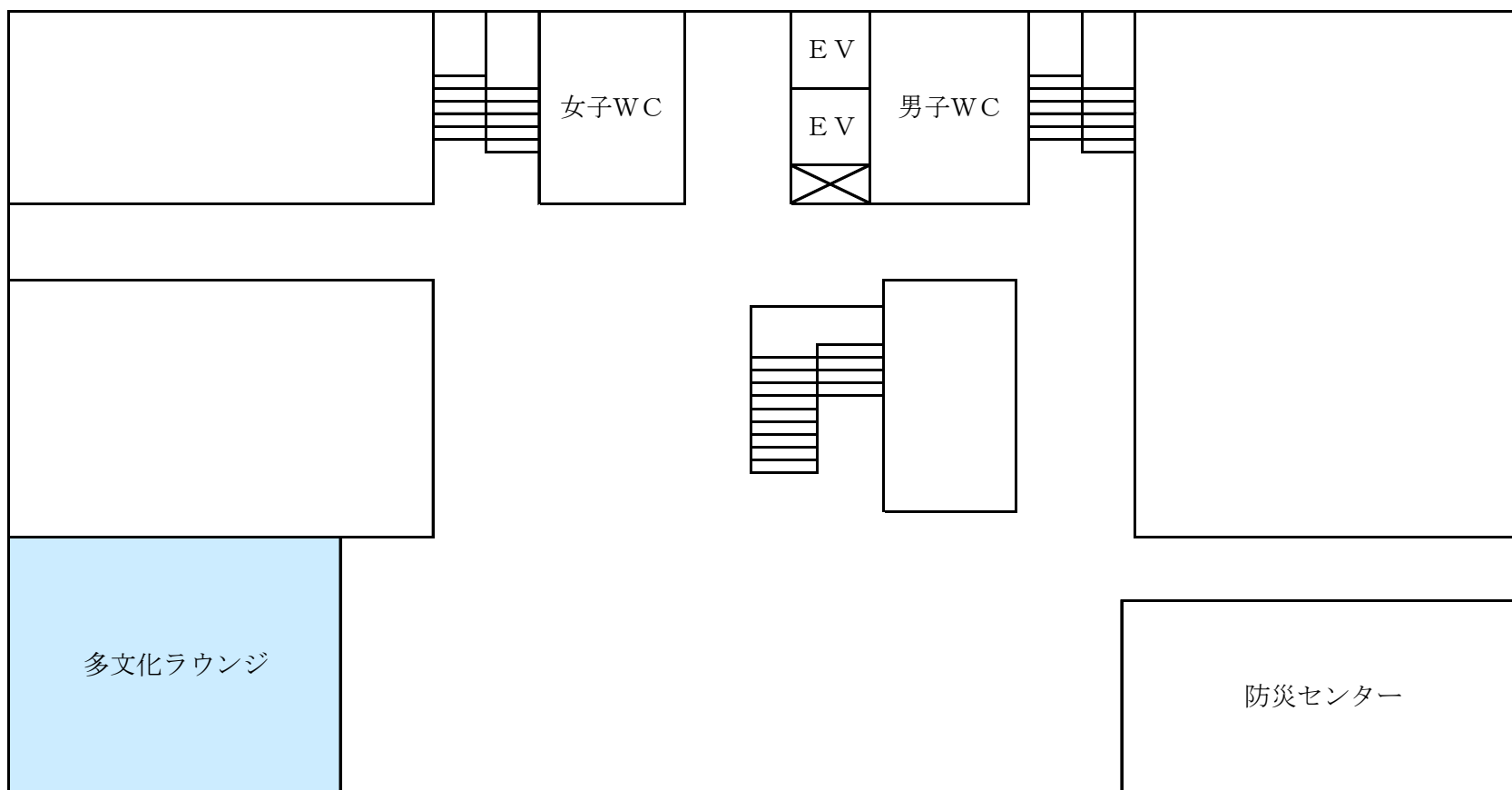
## 2階



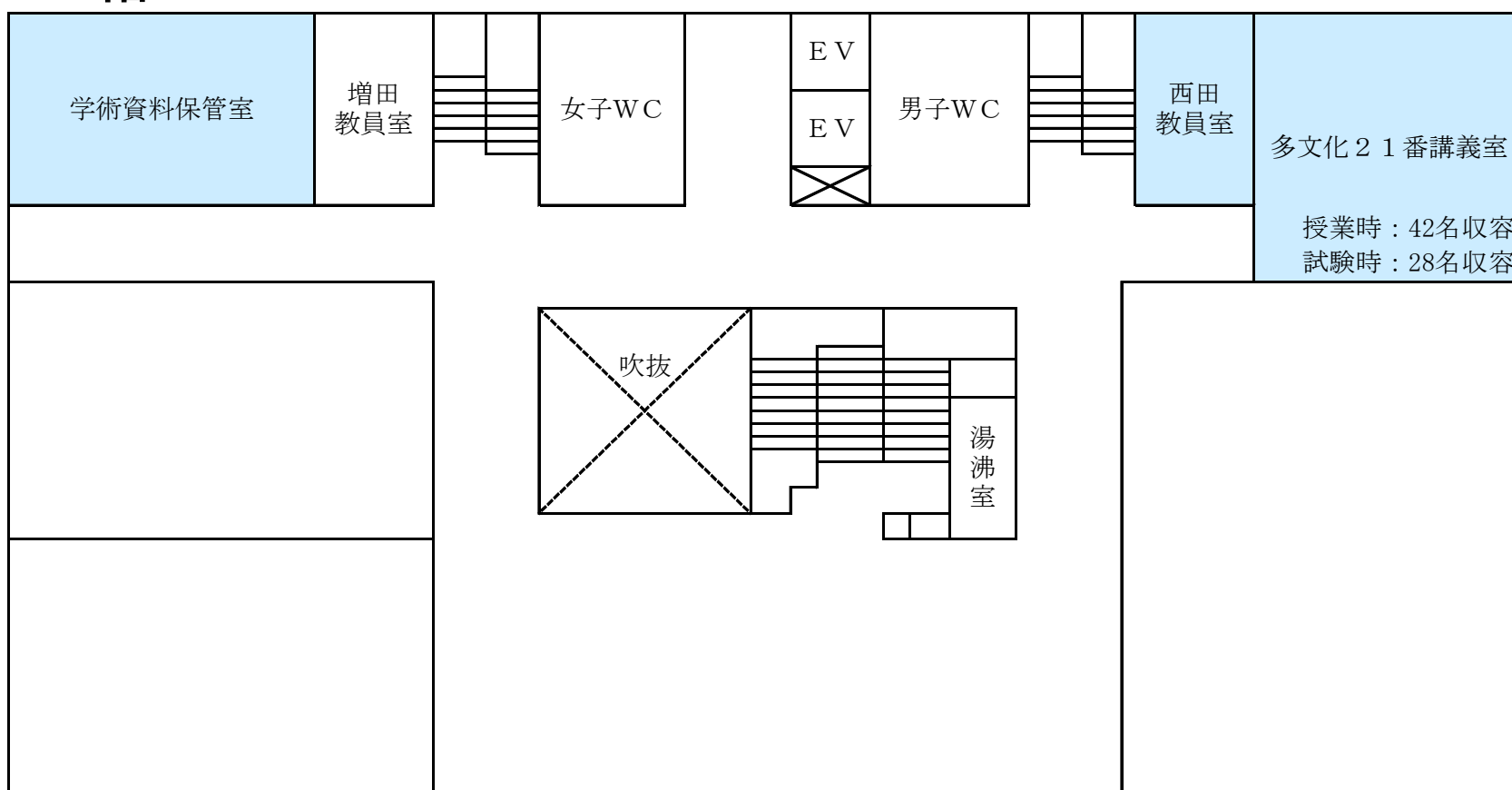
# 多文化社会学部・研究科（総合教育研究棟）

## 1階

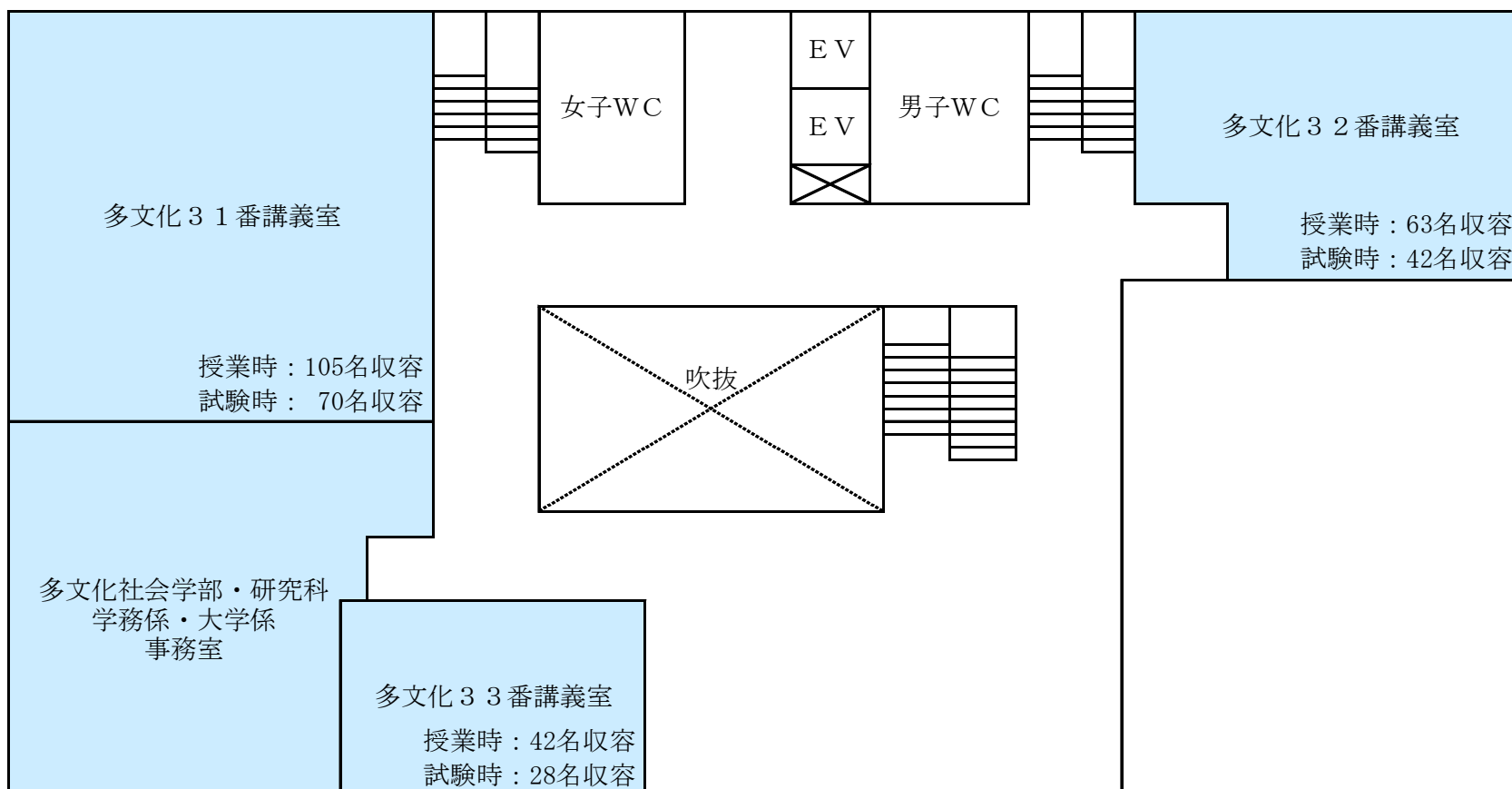
多文化社会学研究科で使用する部屋



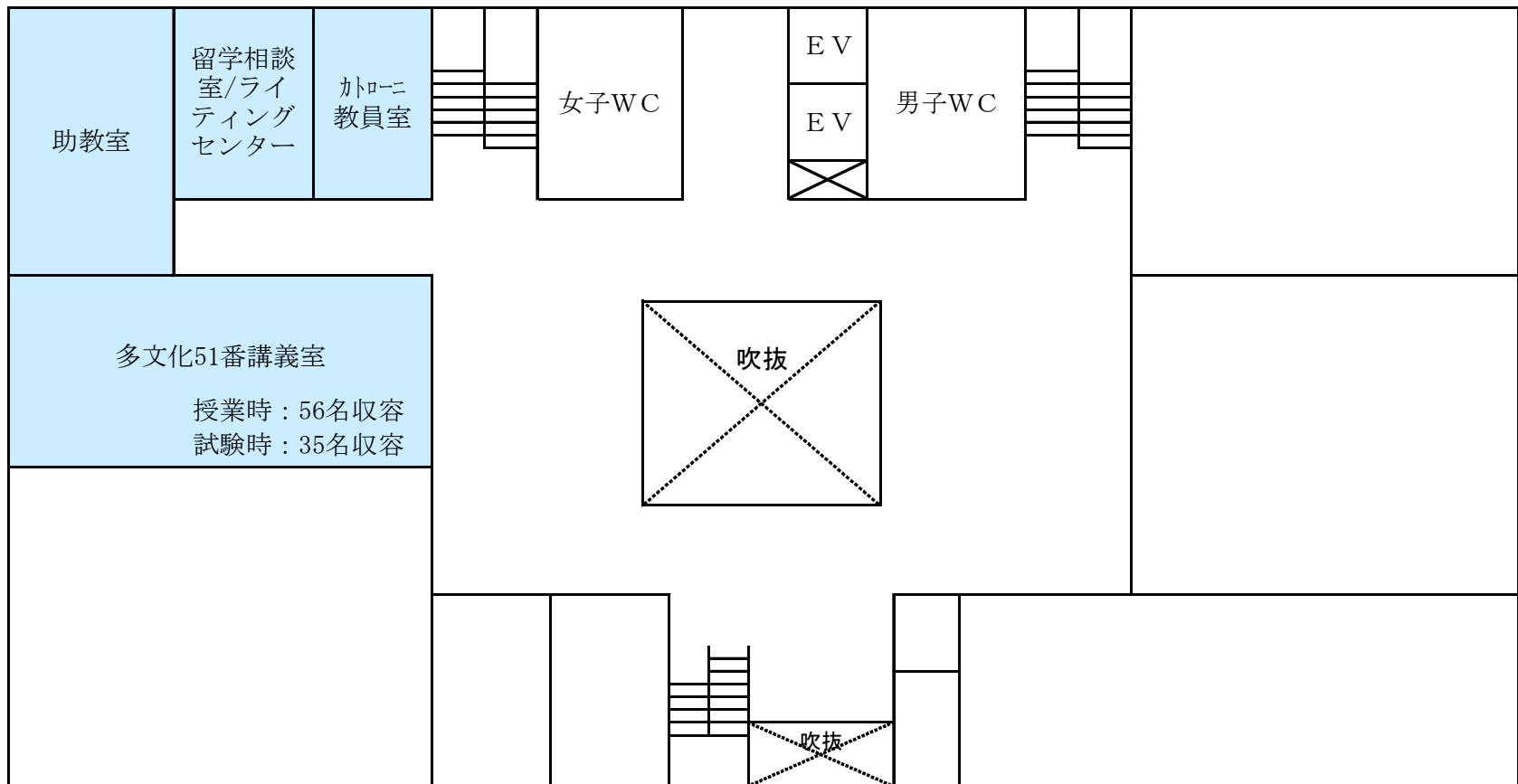
## 2階



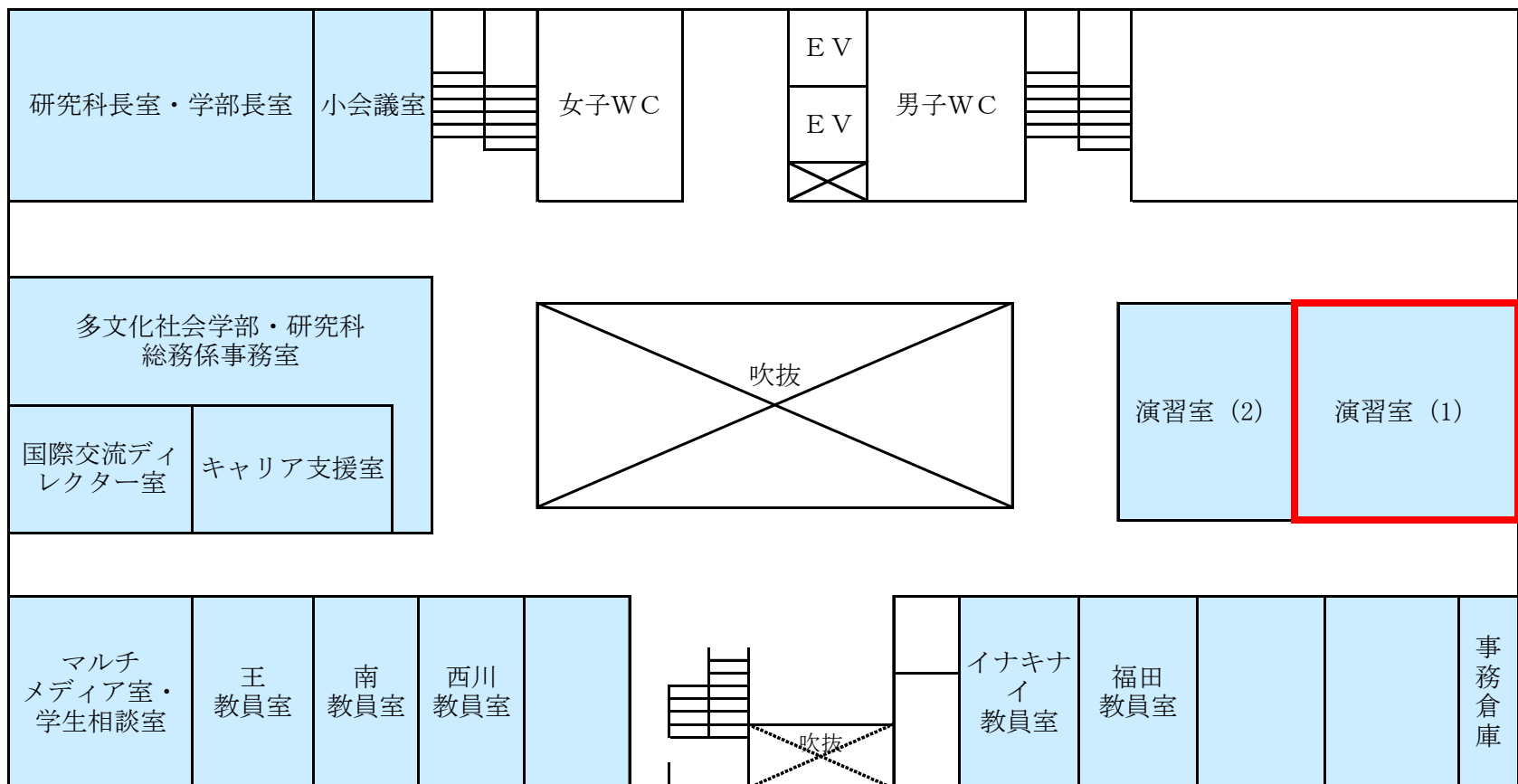
## 3階



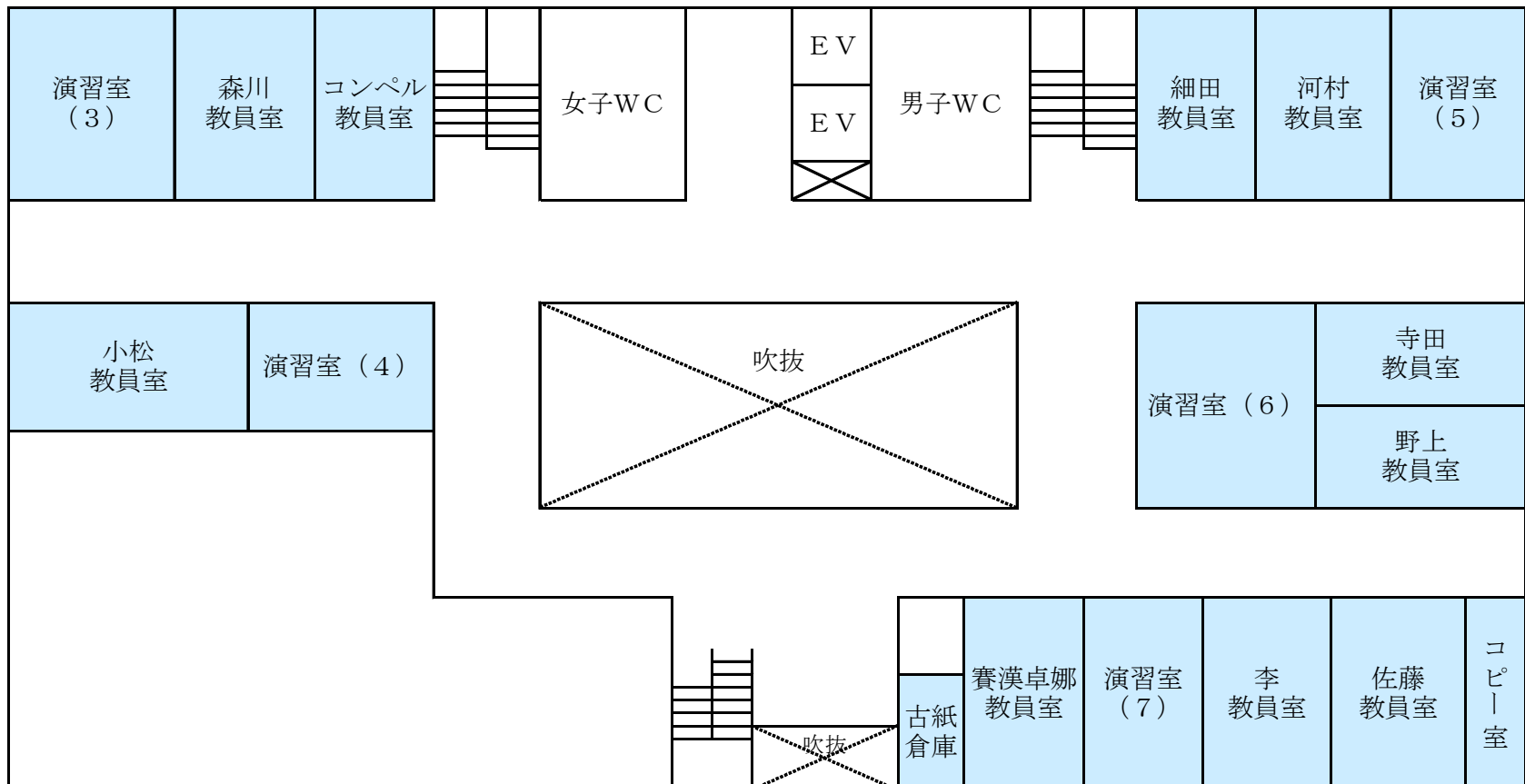
## 5階



## 10階



## 11階



# 12階

