

令和6(2024)年度

# 学生便覧

長崎大学多文化社会学部

*School of Global Humanities and Social Sciences*

# セメスター一科目用

## 令和6（2024）年度 多文化社会学部学事カレンダー

前期：4月8日～8月7日

後期：9月30日～2月7日

	日	月	火	水	木	金	土
R6年	31	1	△2	3	4	5	6
4月	7	8	9	10	11	12	13
	14	15	16	17	18	19	20
	21	22	23	24	25	26	27
	28	29	30	1	2	3	4
5月	5	6	7	8	9	10	11
	12	13	14	15	16	17	18
	19	20	21	22	23	24	25
	26	27	28	29	30	31	1
6月	2	3	4	5	6	7	8
	9	10	11	12	13	14	15
	16	17	18	19	20	21	22
	23	24	25	26	27	28	29
7月	30	1	2	3	4	5	6
	7	8	9	10	11	12	13
	14	15	16	17	18	19	20
	21	22	23	24	25	26	27
8月	28	29	30	31	1	2	3
	4	5	6	7	8	9	10
	11	12	13	14	15	16	17
	18	19	20	21	22	23	24
9月	25	26	27	28	29	30	31
	1	2	3	4	5	6	7
	8	9	10	11	12	13	14
	15	16	17	18	19	20	21
	22	23	24	25	26	27	28
29	30						

	日	月	火	水	木	金	土
9月	29	30	1	2	3	4	5
10月	6	7	8	9	10	11	12
	13	14	15	16	17	18	19
	20	21	22	23	24	25	26
	27	28	29	30	31	1	2
11月	3	4	5	6	7	8	9
	10	11	12	13	14	15	16
	17	18	19	20	21	22	23
	24	25	26	27	28	29	30
12月	1	2	3	4	5	6	7
	8	9	10	11	12	13	14
	15	16	17	18	19	20	21
	22	23	24	25	26	27	28
	29	30	31	1	2	3	4
R7年	5	6	7	8	9	10	11
1月	12	13	14	15	16	17	18
	19	20	21	22	23	24	25
	26	27	28	29	30	31	1
	2	3	4	5	6	7	8
2月	9	10	11	12	13	14	15
	16	17	18	19	20	21	22
	23	24	25	26	27	28	1
	2	3	4	5	6	7	8
3月	9	10	11	12	13	14	15
	16	17	18	19	20	21	22
	23	24	25	26	27	28	29
	30	31					

- △ …… 入学式
- …… 祝日・休日
- …… 休業日等（1/17は共通テスト準備，1/21は共通テスト試験監督等振替）
- …… 授業日
- …… 補講又は定期試験日
- …… 振替日：7/16（火）及び11/5（火）は月曜日の授業を実施
- …… 予備日（原則として当該曜日開講科目において利用可能）
- …… 追試験日

# クォーター科目用

## 令和6（2024）年度 多文化社会学部学事カレンダー

1 Q : 4月8日～6月10日

2 Q : 6月11日～8月7日

3 Q : 9月30日～11月27日

4 Q : 11月28日～2月7日

	日	月	火	水	木	金	土
R6年	31	1	△2	3	4	5	6
4月	7	8	9	10	11	12	13
	14	15	16	17	18	19	20
	21	22	23	24	25	26	27
	28	○29	30	1	2	○3	4
5月	5	○6	7	8	9	10	11
	12	13	14	15	16	17	18
	19	20	21	22	23	24	25
	26	27	28	29	30	31	1
6月	2	3	4	5	6	7	8
	9	10	11	12	13	14	15
	16	17	18	19	20	21	22
	23	24	25	26	27	28	29
7月	30	1	2	3	4	5	6
	7	8	9	10	11	12	13
	14	○15	→16	17	18	19	20
	21	22	23	24	25	26	27
8月	28	29	30	31	1	2	3
	4	5	6	7	8	9	10
	11	○12	13	14	15	16	17
	18	19	20	21	22	23	24
9月	25	26	27	28	29	30	31
	1	2	3	4	5	6	7
	8	9	10	11	12	13	14
	15	○16	17	18	19	20	21
	○22	○23	24	25	26	27	28
29	30						

	日	月	火	水	木	金	土
9月	29	30	1	2	3	4	5
10月	6	7	8	9	10	11	12
	13	○14	15	16	17	18	19
	20	21	22	23	24	25	26
	27	28	29	30	31	1	2
11月	○3	○4	→5	6	7	8	9
	10	11	12	13	14	15	16
	17	18	19	20	21	22	○23
	24	25	26	27	28	29	30
12月	1	2	3	4	5	6	7
	8	9	10	11	12	13	14
	15	16	17	18	19	20	21
	22	23	24	25	26	27	28
R7年	29	30	31	○1	2	3	4
	5	6	7	8	9	10	11
	12	○13	14	15	16	○17	18
	19	20	○21	22	23	24	25
	26	27	28	29	30	31	1
2月	2	3	4	5	6	7	8
	9	10	○11	12	13	14	15
	16	17	18	19	20	21	22
	○23	○24	25	26	27	28	1
3月	2	3	4	5	6	7	8
	9	10	11	12	13	14	15
	16	17	18	19	○20	21	22
	23	24	25	26	27	28	29
	30	31					

△ …… 入学式

○ …… 祝日・休日

○ …… 休業日等（1/17は共通テスト準備，1/21は共通テスト試験監督等振替）

■ …… 授業日

■ …… 補講・最終授業日・定期試験日

■ …… 振替日：7/16（火）及び11/5（火）は月曜日の授業を実施

■ …… 予備日（原則として当該曜日開講科目において利用可能）

■ …… 追試験日

## 目 次

1. 多文化社会学部の概要について	1
(1) 基本理念・目標	1
(2) ディプロマ・ポリシー	1
(3) カリキュラム・ポリシー	1
(4) 各コースの説明	2
(5) 各科目区分の説明	4
(6) 英語力の徹底強化	5
2. 教育課程等について	5
(1) 教育課程の構成	5
(2) 単位	5
(3) 学期	5
(4) 授業時間	6
(5) 時間割	6
(6) 授業の出欠・欠席届	6
(7) 休講措置（台風等の事態に対する休講措置等）	6
(8) 補講	7
(9) 最低修得単位	7
(10) 開設授業科目	8
(11) 長崎大学ナンバリング・システム	8
3. 履修方法について	13
(1) 専門教育科目の履修方法	13
(2) 履修制限	13
(3) 基礎講義科目の履修方法	13
(4) 専門講義科目の履修方法	13
(5) 履修登録	13
(6) 履修登録上限単位	14
(7) シラバス	14
(8) 他学部・他大学等の授業科目履修	14
(9) 主体的学習促進支援システム（LACS）	14
4. 試験について	14
(1) 定期試験	14
(2) 追試験	15
(3) 再試験	15
(4) 試験受験上の注意	15
(5) 不正行為に関する処置	16
5. 成績について	16
(1) 成績評価基準	16
(2) 単位認定	16
(3) 成績通知	16
(4) 入学前既修得単位	16

(5) GPA	16
6. 英語学習プログラム KEY Program と英語語学科目の単位認定について	17
7. 履修コース, 主指導教員及び副指導教員の選択について	17
8. 国際経験について	18
9. 留学について	
(1) 短期留学	18
(2) 中期・長期留学	19
(3) 留学時の経済支援	20
10. 進級要件について	20
11. TOEFL, IELTS 等の受験について	22
12. 卒業について	22
13. 教育職員免許状 (高等学校教諭一種免許状 (英語)) の取得について	22
(1) 多文化社会学部で取得できる教育職員免許状	22
(2) 免許状を取得するために必要な科目と単位	22
(3) 教育実習	22
(4) 免許状の取得と中長期留学	23
(5) 相談窓口	23
14. 日本語教員養成プログラム	24
(1) 概要	24
(2) 日本語教員養成プログラムの科目と履修登録	25
15. 多文化社会学部が使用する建物について	26
16. 学生生活について	27
(1) 学生証	27
(2) 掲示	27
(3) 住所変更等	27
(4) 休学・退学・復学	27
(5) 各種証明書	28
(6) 施設の利用	28
(7) 団体設立	28
(8) 学生教育研究災害傷害保険	29
(9) 学内交通規制	29
(10) 保健管理	29
(11) 海外渡航等	30
(12) 諸手続一覧	30
17. 授業料 (免除を含む) について	31
(1) 授業料	31
(2) 授業料免除	31
18. 奨学金制度について	31
19. 就職支援について	32
20. 緊急連絡先について	32
21. 教員一覧	32
規則集	33
配置図	129

## 1. 多文化社会学部の概要について

### (1) 基本理念・目標

多文化社会学部では、「グローバル化時代の多文化社会において必要とされる人間力と社会力」を身につけ、多様な文化的背景を持つ人々と協働し、グローバル化する社会を担い、たくましく生き抜く力を有する人材を養成します。

具体的には、人文社会系学部の学士課程教育における専門性を担保しつつ、グローバル人材の基盤的資質としての高度な外国語の運用能力、コミュニケーション能力及びジェネリックスキルの涵養に重点的に取り組みます。すなわち、人文社会系諸分野を「多文化社会」の観点から再編・統合することで、政治・法律・経済等の社会科学系の知識と考え方と、世界の各地域の多様な社会・文化・歴史・宗教を理解できる人文学系の知識と考え方とを併せ持つ人材を育成し、言語的・文化的背景を異とする人々と協働して、国際社会の様々な課題の解決に向けて行動できる人材を世界に送り出しています。

### (2) ディプロマ・ポリシー

多文化社会学部では5つのコースで定める教育プログラムにおいて所定の単位を修得し、以下の資質を身につけたと認められた者に対し、学士（多文化社会学）の学位を授与します。

1. グローバル化する世界において、人文・社会系諸分野の幅広い知識を基礎として、社会的・文化的・言語的多様性の観点から、その意義を理解できる。
2. 英語を中心とした高度な外国語運用能力を有し、グローバル化する世界の多文化状況において、円滑にコミュニケーションおよびプレゼンテーションを遂行できる。
3. 多文化社会が抱える様々な課題や現象について、適切なデータ・資料の収集・分析、課題の発見・整理、調査の企画や実行を行うことができる。
4. 多様な人々と共生的な関係を築き、問題解決に向けて、パートナーシップやリーダーシップを発揮して行動できる。

### (3) カリキュラム・ポリシー

長崎大学のカリキュラム・ポリシーに沿って、多文化社会学部生が体系的かつ主体的に学修できるように教育課程を編成し、これに従って教育を行います。

多文化社会学部の教育プログラムは、既存の人文社会系の学問分野をグローバル化時代の多文化社会という視点から俯瞰するとともに、分野の境界を越えた知の枠組みの再編を、具体的な事例に即して経験することを目的としています。人文社会系の学問分野における専門知識の習得を担保しつつ、グローバル人材としての高度な外国語の運用能力・コミュニケーション能力と、ジェネリックスキルの涵養に重点を置いたプログラムを構築します。また、教室やキャンパスにとどまらず、国内外の様々な出来事の現場で行動し発信することで、知識をグローバル社会の現実に結びつける経験を獲得することを目指します。

多文化社会学部では、社会的・文化的・言語的多様性の観点から、人文社会系の学問分野を横断的に再編し、以下の5つのコースを新たな教育の領域として設定しています。

「国際公共政策コース」では、法学、政治学、経済学など社会科学の学問領域を中心として、紛争や軍縮、人権侵害、貧困や開発、法の支配、保健・衛生といった、国際社会が抱える様々な政策課題を学びます。

「社会動態コース」では、社会学、文化人類学、歴史学の学問領域を中心として、グローバ

ルとローカルが交錯し合う現代社会の在り方を学びます。

「共生文化コース」では、思想、文化表象、宗教、歴史、メディアに焦点を当て、異なる文化だけではなく自らの文化を相対化して理解し、他者との共生をより豊かなものにするための人間観、文化理解を探求します。

「言語コミュニケーションコース」では、言語学、言語教育、コミュニケーション論を通じて、多文化社会における言語の個別性及び普遍性及び言語と文化の関わりを学びます。

「オランダ特別コース」では、オランダに焦点を当てた学びを通じて、多文化社会であるヨーロッパ全体を俯瞰する視点を磨くとともに、現代オランダの社会制度から日本の近未来の課題を考察します。

教育目的を達成するために、以下の科目群を設定します。

1. 入門科目では、世界の諸地域に生起する多文化社会の諸問題に関する基礎的知識・分析手法、並びに外国語や調査技法の基礎を習得します。さらに、自らのキャリアを主体的に構想するための実践的能力を獲得します。学習の到達度は、主に筆記試験やレポートを通じて評価します。
2. 専門基礎科目では、多文化社会の今日的な課題とその背景を理解するために必要な専門分野の基礎知識・分析手法及び調査技法を習得するとともに、総合的な外国語運用力を高めます。学習の到達度は、主に筆記試験やレポート、プレゼンテーションを通じて評価します。
3. 専門科目では、各専門分野の高度な専門的知識・分析手法を習得するとともに、外国語で発信できる高度な言語運用能力を獲得します。さらに、多文化社会に対する深い洞察力を有し、多様な主体と協働・連携をしながら諸課題を実践的に解決していくための調査技法を身につけます。学習の到達度は、主に筆記試験やレポート、プレゼンテーション、ディスカッションを通じて評価します。
4. 発展的専門科目では、これまでに習得した高度な専門的知識・分析手法、外国語の運用能力及び調査技法を基に、課題探求・問題解決能力を獲得し、自ら立てた問いを学術的に探究し発表する能力を身につけます。学習の到達度は、研究内容に関する卒業研究論文及び特別研究論文を通じて評価します。
5. 海外留学を強く推奨又は必須として、グローバル人材に不可欠な主体性をもって学び、考え、主張し、実践的に行動できる素養を身につけます。学習の到達度は、留学中の学習内容や実習内容を通じて評価します。

#### (4) 各コースの説明

多文化社会学部では、次の5つのコースを設けており、オランダ特別コースを除き、1年次後期末までに全員のコースが決定します。

##### ➤ 国際公共政策コース

国際公共政策コースでは、紛争や軍縮、人権侵害、貧困や開発、法の支配、保健・衛生など、国際社会で発生する様々な政策課題に対して、主に政治学・法学・経済学の知識や分析手法を駆使して実践的に学びます。

このコースでは、国家間だけでなく国境を越えた市民が相互に依存しながら変化するグローバル社会を理解するために、専門性を深めると同時に学際性を高めるカリキュラムを

設計しています。さらに英語での講義や演習，中期・長期留学や海外フィールドワークといった多様な教育プログラムにより，世界を舞台に活躍する人材の育成を目指しています。

➤ **社会動態コース**

社会動態コースでは，社会学，文化人類学，歴史学を中心として，アジア，アフリカ，ヨーロッパにかけての社会の変化を，フィールドワークを通して実践的に理解します。

長い歴史において，ヒトやモノや情報は，常に移動を繰り返してきました。世界のどこかで発生した小さな変化が，人々の行動や情報伝達を通じて他の場所で大きな，思いもよらぬ変化をもたらしたりします。こうした全体的な変化のあり方を「社会動態」といいます。

このコースでは，「社会動態」を学ぶために，フィールドワークによる問題発見，調査，成果公表のスキルを身につけることを重視し，国際的なコミュニケーション力と実践力を備えた人材育成を目指しています。

➤ **共生文化コース**

共生文化コースでは，思想，宗教，表象，メディア，歴史等の面から共生社会の基礎となる文化の重要性を，思想史，宗教学，文化研究，歴史学等を通して学びます。

世界がグローバル化すると，多様な文化的背景をもつ人々が同じ空間の中で出会い，共生する機会が増えます。そこでは，互いの文化についての深い知識と共感が必要です。このコースでは，思想，宗教，表象，メディア，歴史等を関連づけながら学び，他者との共生をより豊かなものにするための人間観，文化理解を探究します。

カリキュラムは，アジアや日本の文化についても深く学べるように設計しています。異なる文化だけではなく，自らの文化を相対化して理解することができる，多文化社会で求められる真のグローバル人材を育成します。

➤ **言語コミュニケーションコース**

言語コミュニケーションコースでは，多文化社会における言語の個性性と普遍性及び言語と文化の関わりについて，言語学，言語教育，コミュニケーション論を通じて学びます。

主に，日本語と英語に焦点を当てながら，言語そのものの特性と言語を取り巻く環境について体系的に学ぶことで，コミュニケーション活動にとって不可欠な言語のしくみと機能を適切に理解する力を養成します。言語が用いられる文化や社会についても見識を深めることで，多文化が交錯する現代社会において，適切に言語運用ができる人材を育成します。

このコースにおいて，教育職員免許状取得に必要な単位（教育実習を含む）をすべて修得した場合，卒業時に高等学校教諭一種免許状（英語）が取得できます。また，このコースを選択した場合，日本語教員基礎資格の取得が容易になります。

➤ **オランダ特別コース**

オランダ特別コースは，オランダ語文化圏について，人文学・社会科学の様々な角度から学ぶ日本に唯一のコースです。

このコースでは，オランダを出発点にヨーロッパ社会について学ぶことにより，欧州の文化に精通し国際的に活躍できる人材や，オランダで起きていることから近未来の日本のありかたを深く考えることができる人材を育成します。



1年間、ヨーロッパ屈指の名門、ライデン大学（オランダ）留学が必修となります。留学先では、オランダ語の学修および学生の関心と将来計画に即した講義を受講し、グローバルに通用する専門知識と技能を身につけることができます。

## (5) 各科目区分の説明

多文化社会学部の教育課程は、次の科目区分で構成されています。

### ① 入門講義科目

世界で生起している様々な諸問題を読み解くとともに、多文化社会学を学んでいく上で必要な人文社会系の学問分野の入門的知識を幅広く身につけます。統合的にすべてのコースにつながる必修科目群となります。

### ② 基礎講義科目

既存の学問のディシプリンの特質を十分に理解した上で、その枠を越えて領域横断的に多文化社会の諸相にアプローチするための基礎的視角と枠組みを身につけます。コースが指定する5つの科目群のいずれかを中心に専門性を少しずつ高めていきます。

### ③ リサーチ科目

調査の考え方を学び技術を身につけるための8科目からなります。学生はこの中から少なくとも1年次開講科目2単位、2年次開講科目4単位の計6単位を履修することで、自ら問いを立て、適切な調査技法を選択し、データを収集し、レポートをまとめる技法を学びます。

### ④ 英語モジュール科目・オランダ語科目

多文化社会学部が目的とするグローバル人材にふさわしい実践性と専門性を兼備した語学能力を涵養します。

### ⑤ 専門講義科目

各コースから構成されます。これらは、本学部の学士課程教育の専門性を担保するための中心的モジュールです。基礎講義科目の履修により獲得した知見を更に深化させ、多文化社会の特質を理解することができます。コースが指定する科目の受講を通じて、大学での学びの総まとめである卒業研究を執筆するための専門的知識と技法を身につけていきます。

### ⑥ キャリア科目

キャリアに関する様々な理論的なアプローチを概観し、キャリアの本質的な意味を理解します。その上で、学生が社会に出て働く際に求められる実践的な知識や能力の理解を深め、将来職業を得てかつそれを安定的に維持し、ワークライフバランスを保つことの重要性を認識します。仕事や組織の現実、労働市場の環境変化等についての具体的な知識を身につけ、職業選択を行うための自己理解力、自己表現力も併せて涵養します。

### ⑦ 演習科目

基礎演習及び専門演習では、そのテーマに関わる知識と問いに答えるための手順や研究・分析方法を適切に理解し、批判的な考察を行うことができるようになることを目的とします。基礎演習及び専門演習で学んだ知識を土台として、大学での学びの総まとめである卒業論文を執筆します。

## (6) 英語力の徹底強化

多文化社会学部では、高度な英語力の修得のために、英語で開講する授業の導入、国際経験の推奨、中期・長期留学要件としての英語スコアの設定 (TOEFL ITP (PBT) 500 点以上, TOEFL iBT 61 点以上, IELTS 5.5 以上。オランダ特別コースは TOEFL ITP (PBT) 550 点以上, TOEFL iBT 79 点以上, IELTS 6.0 以上), 卒業時の目標値としての英語スコアの設定 (TOEFL ITP (PBT) 600 点以上, TOEFL iBT 100 点以上, IELTS 7.0 以上) 等, 英語スコアを基準として, 入学から卒業に至るまでの一貫した英語教育体制を構築します。

## 2. 教育課程等について

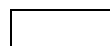
### (1) 教育課程の構成

長崎大学の教育課程は、幅広い教養を身につけるため長崎大学全体で行う教養教育と、各学部が行う専門教育で構成されています。多文化社会学部の場合、原則、次のとおり授業の開講曜日が決められています。

区分	月	火	水	木	金
1 年次					
2 年次					
3 年次					
4 年次					



教養教育科目開講曜日



専門教育科目開講曜日

- ※ 上表に関わらず、1 年次では、教養教育科目を専門教育科目の開講曜日に開講することがあります。
- ※ 1 年次では、専門教育科目開講曜日・校時に空きがあっても、その時間に教養教育科目を履修することはできません。
- ※ 2 年次以上では、専門教育科目開講曜日・校時に空きがあれば、その時間に教養教育科目を履修することはできます。

### (2) 単位

大学は、学修の修了を単位の認定によって行っています。

大学を卒業するには、所定の修業年限内に、一定数以上の単位を修得する必要があります。

1 単位とは、講義室での授業と自宅等の学修を合わせた標準 45 時間の学修を要する内容をもって構成されているもので、授業の実施形態により講義室で行う授業時間数と自宅等の学修を行う時間数が、次のように定められています。

- 講義 … 講義室内での授業 15 時間 + 自宅等での学修 30 時間
- 演習 … 講義室内での授業 30 時間 + 自宅等での学修 15 時間
- 実験・実習 … 講義室内での授業 (実験・実習) 45 時間

1 校時の授業時間は 90 分間ですが、単位を計算する場合には、この 90 分をもって 2 時間と計算しています。

### (3) 学期

各学年は、前期と後期の 2 学期制です。ただし、各学期を前半・後半に分けて開講する科目

もあります。各々の期間については、学生便覧巻頭の学事カレンダーを参照して下さい。

前期の前半：第1クォーター(1Q) 前期の後半：第2クォーター(2Q)

後期の前半：第3クォーター(3Q) 後期の後半：第4クォーター(4Q)

なお、授業科目は、開講形態によりクォーター科目とセメスター科目に分かれます。

クォーター科目：1つのクォーター8週(定期試験を含む)で完結する授業科目のことで、週1コマ開講の科目と週2コマ開講の科目があります。

セメスター科目：前期もしくは後期の15週と定期試験で完結する授業科目のことで、週1コマ開講されます。授業の一部又は全部を土・日や休業期間に集中して実施する集中講義があります。

#### (4) 授業時間

授業は、月曜日から金曜日までの次の時間帯に行われます。

校時	時間
I校時	8時50分～10時20分
II校時	10時30分～12時00分
III校時	12時50分～14時20分
IV校時	14時30分～16時00分
V校時	16時10分～17時40分
VI校時	17時50分～19時20分

#### (5) 時間割

授業は、各学年始めに配布される授業時間割によって実施されます。

なお、授業時間割は、公表後変更されることがあります。この場合は、別途、掲示等によりお知らせします。また、通常の授業以外に、期間を限定して集中的に行われる授業(集中講義)がありますが、開講する日時等は決定次第通知します。

#### (6) 授業の出欠・欠席届

授業には必ず出席しなければなりません。

出席の調査は、原則、出席管理システムで行いますので、授業時には、必ず「学生証」を持参してください。(授業担当教員による点呼、出席調査票等で行われることもあります。)

なお、欠席の時数が、授業を行った時数の3分の1を超えた場合には、学期末に実施される当該授業科目の定期試験の受験資格を認めないことがあります。

ただし、病気、忌引、災害等やむを得ない理由により欠席した者が所定の証明書等を添えて欠席届を提出したときは、授業担当教員の判断で、欠席時数について考慮される場合があります。

#### (7) 休講措置(台風等の事態に対する休講措置等)

本学では、台風及び積雪等による学生の事故の発生を防止するため、台風等の際の授業・定期試験の休講等措置について、「全学的休講措置の申合せ」(106ページ参照)を定めています。

台風等に際しては、同申合せにより措置されますので、申合せの内容を十分理解の上、各自の判断により事故等がないよう留意してください。

#### (8) 補講

休講等により、授業回数が所定の回数確保できない場合等、授業担当教員の判断により、補講を実施することがあります。

#### (9) 最低修得単位

多文化社会学部を卒業するために必要な最低修得単位数は次のとおりです。

履修コースによって単位の修得方法が異なりますので注意してください。

#### 最低修得単位数

区分	授業科目の区分		国際公共政策コース 社会動態コース 共生文化コース 言語コミュニケーションコース	オランダ特別コース	備考
教養教育科目	教養基礎科目	教養ゼミナール科目	1	1	
		情報科学科目	2	2	
		数理・データサイエンス科目	2	2	
		健康・スポーツ科学科目	1	1	注1
		キャリア教育科目	1	1	
		プラネタリーヘルス科目	1	1	
		外国語科目	英語	6	6
	初習外国語		4	0	
	モジュール科目	教養モジュールⅠ科目	4	4	
		教養モジュールⅡ科目	4	4	
	選択科目	人文・社会科学科目	2～4	2～4	
		生命・自然科学科目	2～4	2～4	
		総合科学科目	0～2	0～2	
		グローバル科目	0～2	0～2	
計		32	28		
専門教育科目	入門講義科目	12	12		
	基礎講義科目	14	14		
	リサーチ科目	6	6		
	英語モジュール科目	13	13		
	オランダ語科目	0	10		
	専門講義科目	22	22		
	キャリア科目	3	3		
	演習科目	14	14		
	自由選択科目	10	4	注2～3	
	計		94	98	
合計		126	126		

(注1) 教職課程の学生は、教養教育科目における健康・スポーツ科学科目の「健康科学」に加え、「スポーツ演習」も必修とする。

(注 2) 国際公共政策コース，社会動態コース，共生文化コース及び言語コミュニケーションコースを選択した者の専門教育科目の自由選択科目には，基礎講義科目，リサーチ科目，オランダ語科目，専門講義科目及びキャリア科目の最低修得単位数を超えた単位をもって充てることができる。

(注 3) オランダ特別コースを選択した者の専門教育科目の自由選択科目には，基礎講義科目，リサーチ科目，専門講義科目及びキャリア科目の最低修得単位数を超えた単位をもって充てることができる。

#### (10) 開設授業科目

多文化社会学部で開設する授業科目は 9～10 ページの表のとおりです。

#### (11) 長崎大学ナンバリング・システム

長崎大学ナンバリング・システムとは，長崎大学で開講されているすべての授業科目（教養教育科目・学部専門科目・大学院専門科目等）に対し，授業内容・レベル等に応じた記号と数字を付し，教育課程表やシラバスに記載することにより，体系的な教育プログラムの実現を目指す方法のことです。

##### ① 統一フォーマット

長崎大学の全授業科目には，統一した形式でナンバーが付されています。（9～10 ページの科目ナンバー欄を参照。各コードの詳細は 11～12 ページを参照）

##### ② 特徴

###### 《 国際通用性 》

- 1) 海外の大学の代表的なナンバリング・システムと類似のフォーマットにしています。
- 2) 海外の多くの大学と同様の授業レベル表記（水準コード）としているため，海外から来る留学生や本学から海外へ留学する学生にとって，授業のレベルを比較しやすくなります。
- 3) 外国語による授業科目を使用言語コードから判断できます。

###### 《 識別コードと学問分野 》

識別コードと学問分野を別々に区分したため，授業科目の履修体系上でのおよその位置づけが一目で識別でき，また講義内容がどの学問分野であるのかを把握できます。

###### 《 活用方法 》

11～12 ページの各コードの記号や数字の意味を理解することにより，科目ナンバーを見るだけで，カリキュラム体系上どのような位置づけの科目であるか分かるようになります。

また，科目ナンバーの学問分野コードからその科目の学問上の位置づけを把握することで，履修科目の体系に関する理解が更に深まります。

【専門教育科目 開設授業科目一覧】

※◎: 必修科目 ●: 選択必修科目  
 国際: 国際公共政策, 動態: 社会動態, 共生: 共生文化, 言語: 言語コミュニケーション, オランダ: オランダ特別

区分・モジュール名	授業科目名		単位	標準履修年次	必修又は選択必修科目※					使用言語	科目ナンバー	備考
	日本語	英語			国際	動態	共生	言語	オランダ			
入門講義科目	多文化社会学の諸問題Ⅰ(社会)	Various Problems on Global Humanities and Social Sciences I (Social Sciences)	1	1	◎	◎	◎	◎	◎		HSIL10001_283	
	多文化社会学の諸問題Ⅱ(人文)	Various Problems on Global Humanities and Social Sciences II (Humanities)	1	1	◎	◎	◎	◎	◎		HSIL10011_283	
	国際公共政策入門(政治)	Introduction to International Public Policy (Politics)	1	1	◎	◎	◎	◎	◎		HSIL10021_371	
	国際公共政策入門(法)	Introduction to International Public Policy (Law)	1	1	◎	◎	◎	◎	◎		HSIL10031_361	
	国際公共政策入門(経済)	Introduction to International Public Policy (Economics)	1	1	◎	◎	◎	◎	◎		HSIL10041_381	
	社会学入門	Introduction to Sociology	1	1	◎	◎	◎	◎	◎		HSIL10051_401	
	人類学・民俗学入門	Introduction to Anthropology and Folkloristics	1	1	◎	◎	◎	◎	◎		HSIL10061_351	
	歴史学入門	Introduction to Historical Studies	1	1	◎	◎	◎	◎	◎		HSIL10071_331	
	文化研究入門	Introduction to Cultural Studies	1	1	◎	◎	◎	◎	◎		HSIL10081_275	
	思想・宗教研究入門	Introduction to Intellectual and Religious Studies	1	1	◎	◎	◎	◎	◎		HSIL10091_294	
	言語コミュニケーション入門	Introduction to Language and Communication	1	1	◎	◎	◎	◎	◎	一部英語	HSIL10101_321	
	オランダ・ヨーロッパ研究入門	Introduction to Dutch and European Studies	1	1	◎	◎	◎	◎	◎		HSIL10111_271	
基礎講義科目	軍縮論	Disarmament Studies	2	2	●					英語	HSBL21002_372	履修コースの指定科目群科目から6単位を修得すること。
	国際関係基礎(政治史)	Basics of International Relations (Political History)	2	2	●					英語	HSBL21012_371	
	国際関係基礎(政治思想)	Basics of International Relations (Political Thought)	2	2	●						HSBL21021_371	
	ジェンダーと人権	Gender and Human Rights in International Relations	2	2	●						HSBL21031_367	
	国際法	International Law	2	2	●				●	英語	HSBL21042_363	
	ミクロ経済学	Microeconomics	2	2	●					英語	HSBL21052_381	
	社会理論基礎	Basics of Social Theories	1	2		●					HSBL21391_401	
	家族社会学基礎	Basics of Family Sociology	1	2		●		●			HSBL21081_401	
	教育社会学基礎	Basics of Educational Sociology	1	2		●		●	●		HSBL21091_422	
	歴史社会学基礎	Basics of Historical Sociology	1	2		●	●				HSBL21101_401	
	倫理学基礎	Basics of Ethics	1	2			●				HSBL21401_291	
	文化人類学基礎(観光)	Basics of Anthropology (Tourism)	1	2		●	●				HSBL21111_351	
	文化人類学基礎(民族誌)	Basics of Anthropology (Ethnography)	1	2		●					HSBL21123_351	
	文化人類学基礎(生態・社会)	Basics of Anthropology (Ecology and Society)	1	2		●		●			HSBL21131_351	
	文化人類学基礎(民俗学)	Basics of Anthropology (Folkloristics)	1	2		●	●				HSBL21141_351	
	文化人類学基礎(移民)	Basics of Anthropology (Migrant People)	1	2		●					HSBL21141_351	
	アフリカ地域研究基礎	Basics of African Area Studies	1	2		●					HSBL21411_271	
	歴史学基礎(日本)	Basics of Historical Studies (Japan)	1	2		●	●		●		HSBL21151_331	
	歴史学基礎(ヨーロッパ)	Basics of Historical Studies (Europe)	1	2		●	●	●	◎		HSBL21161_331	
	歴史学基礎(文化交流)	Basics of Historical Studies (Cross-Cultural Interchange)	1	2		●	●				HSBL21171_331	
	歴史学基礎(考古学)	Basics of Historical Studies (Archaeology)	1	2		●	●				HSBL21181_331	
	思想史基礎(ヨーロッパ)	Basics of Intellectual History (Europe)	1	2			●		◎		HSBL21191_294	
	宗教学基礎	Basics of Religious Studies	1	2			●				HSBL21211_293	
	文化研究基礎(表象)	Basics of Cultural Studies (Representation)	1	2			●				HSBL21221_275	
	文化研究基礎(メディア)	Basics of Cultural Studies (Media)	1	2			●				HSBL21231_275	
	言語学基礎A	Basics of Linguistics A	1	2				●			HSBL21241_321	
	言語学基礎B	Basics of Linguistics B	1	2				●			HSBL21251_321	
	英語の発想と表現A	Ideas and Expressions in English A	1	2				●		英語	HSBL21282_323	
	英語の発想と表現B	Ideas and Expressions in English B	1	2				●		英語	HSBL21292_323	
	日本語学基礎A	Basics of Japanese Linguistics A	1	2				●			HSBL21301_322	
	日本語学基礎B	Basics of Japanese Linguistics B	1	2				●			HSBL21311_322	
	応用言語学基礎A	Basics of Applied Linguistics A	1	2				●			HSBL21371_321	
	応用言語学基礎B	Basics of Applied Linguistics B	1	2				●			HSBL21381_321	
日本語教育学概論	Introduction to Japanese Language Education	2	2				●			HSBL21321_324		
現代中国社会論基礎	Contemporary Chinese Society	1	2							HSBL21331_283		
中国文化論基礎	Basics of Chinese Culture Studies	1	2							HSBL21341_283		
オランダ・ヨーロッパ地域論	Area Studies : Netherland and Europe	1	2					◎		HSBL21351_271		
日蘭比較文化Ⅰ	Comparative Cultural Studies: Japan and the Netherlands I	1	2					◎	英語	HSBL21362_271		
海外留学認定科目	Study at Overseas Partner University		2~4	●	●	●	●	●				
リサーチ科目	リサーチ入門	Introduction to Research	2	1	◎	◎	◎	◎	◎		HSRS11813_283	
	リサーチ基礎(インタビュー、参与観察)	Basics of Research (Interview and Participant Observation)	2	2	●	●	●	●	●		HSRS21821_278	いずれか1科目を選択すること。
	リサーチ基礎(表象)	Basics of Research (Representation)	2	2	●	●	●	●	●		HSRS21831_275	
	リサーチ基礎(映像)	Basics of Research (Filming)	2	2	●	●	●	●	●		HSRS21841_133	
	リサーチ基礎(サーベイ)	Basics of Research (Survey)	2	2	●	●	●	●	●		HSRS21852_278	
	リサーチ基礎(アーカイブ)	Basics of Research (Archive)	2	2	●	●	●	●	●		HSRS21861_331	
	外国語文献講読	Reading in Foreign Languages	2	2	◎	◎	◎	◎	◎		HSRS21871_283	中国語に係るものは、初習外国語として中国語を選択した者又は中国語検定準4級以上の合格者に限り履修することができる。
フィールドワーク実習(海外/国内)	Fieldwork Practicum	2	3						一部英語	HSRS31883_278		
英語モジュール科目	IELTS	IELTS	1	1	◎	◎	◎	◎	◎	英語	HSLE12102_323	
	英語のしくみと意味Ⅰ	English Structure and Meaning I	2	2	◎	◎	◎	◎	◎	英語	HSLE12012_323	
	英語のしくみと意味Ⅱ	English Structure and Meaning II	2	2	◎	◎	◎	◎	◎	英語	HSLE22022_323	
	Reading and Writing I	Reading and Writing I	1	1	◎	◎	◎	◎	◎	英語	HSLE12032_323	
	Reading and Writing II	Reading and Writing II	1	1	◎	◎	◎	◎	◎	英語	HSLE22042_323	
	Academic Writing I	Academic Writing I	1	2	◎	◎	◎	◎	◎	英語	HSLE22052_323	
	Academic Writing II	Academic Writing II	1	2	◎	◎	◎	◎	◎	英語	HSLE32062_323	
	Reading and Discussion I	Reading and Discussion I	1	1	◎	◎	◎	◎	◎	英語	HSLE12072_323	
	Reading and Discussion II	Reading and Discussion II	1	1	◎	◎	◎	◎	◎	英語	HSLE32082_323	
	Debate	Debate	2	2	◎	◎	◎	◎	◎	英語	HSLE32092_323	
オランダ語科目	オランダ語Ⅰ	Dutch I	2	1					◎	一部外国語	HSLN12509_325	オランダ特別コースのみ必修
	オランダ語Ⅱ	Dutch II	2	1					◎	一部外国語	HSLN12519_325	
	オランダ語Ⅲ	Dutch III	2	2					◎	一部外国語	HSLN22529_325	
	オランダ語Ⅳ	Dutch IV	2	2					◎	一部外国語	HSLN22539_325	
	オランダ語Ⅴ	Dutch V	2	3					◎	一部外国語	HSLN32549_325	



区分・モジュール名	授業科目名		単位	標準履修年次	必修又は選択必修科目※					使用言語	科目ナンバー	備考
	日本語	英語			国際	動態	共生	言語	オランダ			
専門講義科目	国際機構論	International Organization	2	3	●					英語	HSAL32602_372	オランダ特別コースを除く4コースにおいては、履修コースの指定科目群科目から8単位を修得すること。  オランダ特別コースにおいては、履修コースの指定科目群科目から17単位を修得すること。
	核軍縮不拡散政策論	Nuclear Disarmament and Non-Proliferation Policy Studies	2	3	●					英語	HSAL33092_372	
	EU法	European Union Law	2	3	●				●	英語	HSAL32622_363	
	国際政治学	International Politics	2	3	●						HSAL32631_372	
	比較政治学	Comparative Politics	2	3	●					英語	HSAL32642_371	
	国際経営論	International Business Management	2	3	●					英語	HSAL32652_391	
	開発経済学	Development Economics	2	3	●					英語	HSAL32662_384	
	国際人権論	International Human Rights	2	3	●					英語	HSAL32672_363	
	グローバルヘルス	Global Health	2	3	●					英語	HSAL32682_932	
	計量経済学	Econometrics	2	2	●						HSAL32691_383	
	アジア経済論	Asian Economics	2	2	●					英語	HSAL22702_384	
	多文化マーケティング論	Multicultural Marketing	2	3	●					英語	HSAL32712_392	
	国際社会学	International Sociology	2	3		●					HSAL32721_401	
	異文化理解教育	Intercultural Education	2	3		●		◎	●		HSAL32731_422	
	境界文化論	Bordary Cultures	2	3		●					HSAL32741_401	
	異文化と家族	Interculturality and Families	2	3		●		◎			HSAL32751_401	
	現代アフリカ社会論	Contemporary African Studies	2	3		●				英語	HSAL32772_271	
	現代アジア社会論	Contemporary Asian Studies	2	3		●					HSAL32781_401	
	陶磁考古学	Ceramics and Archaeology	2	3		●	●				HSAL32791_335	
	グローバル文化交流史	Global Cross-Cultural History	2	3		●	●			一部英語	HSAL32803_331	
	ヨーロッパ近現代史	Modern and Contemporary History of Europe	2	3		●	●		●		HSAL33101_334	
	異文化交流論	Intercultural Exchange	2	3		●		◎			HSAL32821_271	
	文化資源論	Cultural Resources	2	3		●	●				HSAL32831_351	
	地域生態論	Ecological Humanities	2	3	●	●				英語	HSAL32842_351	
	倫理学	Ethics	2	3			●				HSAL33111_291	
	思想史	Intellectual History	2	3			●				HSAL32851_294	
	宗教文化論	Religion and Culture	2	3		●	●				HSAL32871_293	
	文化表象論	Cultural Representations	2	3			●				HSAL32891_275	
	映画論	Film Studies	1	3			●			一部英語	HSAL32903_275	
	メディア・スタディーズ	Media Studies	2	3			●			一部英語	HSAL32913_275	
	地域史料論	Studies on Local Archives	2	3		●	●		●		HSAL32921_332	
	アメリカ文学論	Studies on American Literature	2	3			●	●			HSAL32931_312	
	異文化間コミュニケーション	Cross-Cultural Communication	2	3			●	●		英語	HSAL32942_325	
	英語音声のしくみと働き	Structure and Function of English Phonetics	2	3				●			HSAL32951_323	
	英米文学概論	Introduction to Anglo-American Language and Literature	2	3			●	●			HSAL32961_312	
	応用言語学	Applied Linguistics	2	3				●		一部英語	HSAL32973_321	
	認知言語学	Cognitive Linguistics	2	3				●		英語	HSAL33082_321	
	コーパス言語学	Corpus Linguistics	2	3				●		英語	HSAL32992_321	
	対照言語学(日英)	Japanese-English Contrastive Linguistics	2	3				●			HSAL33001_321	
	対照言語学(日中)	Japanese-Chinese Contrastive Linguistics	2	3				●			HSAL33011_321	
第二言語習得論	Second Language Acquisition	2	3				●			HSAL33021_321		
日本語学	Japanese Linguistics	2	3			●	●			HSAL33031_322		
日蘭比較文化Ⅱ	Comparative Cultural Studies: Japan and the Netherlands II	1	3					◎	英語	HSAL33042_271		
オランダの政治と外交	Dutch Politics and Diplomacy	1	3					◎	一部英語	HSAL33053_372		
オランダ社会と教育	Education in the Netherlands	1	3					◎		HSAL33061_422		
日蘭交流史	History of relationship between Japan and the Netherlands	1	3					◎		HSAL33071_332		
オランダ語の特質	Characteristics of the Dutch language	1	3				●	◎		HSAL33081_321		
ライデン大学で取得した科目	Study at Leiden University	10	3~4					◎				
海外留学認定科目	Study at Overseas Partner University		2~4	●	●	●	●	●				
キャリア科目	グローバルキャリア入門	Introduction to Global Career Development	1	1	◎	◎	◎	◎	◎		HSLO13701_422	
	キャリア形成論	Career Development	2	3	◎	◎	◎	◎	◎		HSLO33711_422	
	自主企画インターンシップ	Voluntary Internship	2	2							HSLO23721_422	
	企業研究	Corporate Research	2	2							HSLO23731_422	
演習科目	基礎演習Ⅰ	Introductory Seminar I	2	2	◎	◎	◎	◎	◎			オランダ特別コースを除く。
	基礎演習Ⅱ	Introductory Seminar II	2	2	◎	◎	◎	◎	◎			
	専門演習Ⅰ	Seminar I	2	3	◎	◎	◎	◎				
	専門演習Ⅱ	Seminar II	2	3	◎	◎	◎	◎				
	卒業研究	Graduation Research	6	4	◎	◎	◎	◎				
	特別研究	Independent Research Project	10	3~4					◎			
自由選択科目	ミュージアム・講演ラリー	Museum Visit and Talk Series	1	1							HSLO13741_283	※自由提題科目の標準履修年次は授業担当教員が定める。 不定期開講。開講時期・授業内容等は別途通知。  中国語総合表現Ⅰ及び中国語総合表現Ⅱは、初習外国語として中国語を選択した者または中国語検定準4級以上の合格者に限り履修することができる。
	大使館連続講義	Embassy Lecture Series	1	1							HSLO13753_283	
	寄附講座:アジア共同体講座	Endowed Chair: Asian Community	2	1							HSLO13761_271	
	自由提題科目	Individually Designed Subject	1	1~4								
	ジャーナリズム論Ⅰ	Journalism I	1	1~4							HSLO13781_401	
	ジャーナリズム論Ⅱ	Journalism II	1	1~4							HSLO13792_401	
	中国語総合表現Ⅰ	Chinese Conversation and Writing I	1	2						中国語	HSLO23804_325	
	中国語総合表現Ⅱ	Chinese Conversation and Writing II	1	2						中国語	HSLO23814_325	
海外留学認定科目	Study at Overseas Partner University		2~4									
自由科目	教職論	Introduction to Teaching as a Profession	2	1							HSLO13801_421	最低修得単位数に算入しない。  英語科教育法Ⅰ、英語科教育法Ⅱ、教育実習(事前・事後指導含む。)及び教職実践演習は、言語コミュニケーションコースの学生のみが履修できる。
	英語科教育法Ⅰ	Methods of English Education I	2	3							HSTE13811_423	
	英語科教育法Ⅱ	Methods of English Education II	2	3							HSTE13821_423	
	教育実習(事前・事後指導含む。)	Teaching Practicum	3	4							HSTJ13831_423	
	教職実践演習	Teaching Skills Development Seminar	2	4							HSLO13841_423	
	日本語指導法	Methods of Japanese Language Instruction	2	3							HSTJ13861_324	
	日本語教育実習	Japanese Language Education Practicum	2	3							HSTJ13871_423	

※ ナンバリング・システム 科目番号の説明

HS BL 2 100 2 \_ 372  
 ① ② ③ ④ ⑤ ⑥

① 学部等コード

④ 識別コード

HS	多文化社会学部	000～099	入門講義科目
		100～179	基礎講義科目
		180～199	リサーチ科目
		200～229	英語モジュール科目
IL	入門講義科目	250～259	オランダ語科目
BL	基礎講義科目	260～329	専門講義科目
RS	リサーチ科目	330～339	基礎演習
LE	英語モジュール科目	340～349	専門演習
LN	オランダ語科目	350～359	卒業研究
AL	専門講義科目	360～369	特別研究
BS	基礎演習	370～429	資格系科目・その他
AS	専門演習		
GS	卒業研究		
SS	特別研究	1	日本語で行う授業
TE	資格系科目（英語）	2	英語で行う授業
TJ	資格系科目（日本語）	3	日本語と英語のバイリンガル授業
LO	その他	4	中国語で行う授業
		5	韓国語で行う授業
		6	ドイツ語で行う授業
		7	フランス語で行う授業
		8	オランダ語で行う授業
		9	日本語と英語以外の外国語のバイリンガル授業
		0	予備

③ 水準コード

⑤ 使用言語コード



⑥ 学問分野コード

コード	分野	分科	細目
133	情報学	情報学フロンティア	図書館情報学・人文社会情報学
271	総合人文社会	地域研究	地域研究
275	総合人文社会	表象論	表象論
278	総合人文社会	フィールドワーク	フィールドワーク
283	総合人文社会	人文社会基礎	人文社会基礎
291	人文学	哲学	哲学・倫理学
292	人文学	哲学	中国哲学・印度哲学・仏教学
293	人文学	哲学	宗教学
294	人文学	哲学	思想史
312	人文学	文学	英米・英語圏文学
321	人文学	言語学	言語学
322	人文学	言語学	日本語学
323	人文学	言語学	英語学
324	人文学	言語学	日本語教育
325	人文学	言語学	外国語教育
331	人文学	史学	史学一般
332	人文学	史学	日本史
334	人文学	史学	ヨーロッパ史・アメリカ史
335	人文学	史学	考古学
351	人文学	文化人類学	文化人類学・民俗学
361	社会科学	法学	基礎法学
363	社会科学	法学	国際法学
367	社会科学	法学	新領域法学
371	社会科学	政治学	政治学
372	社会科学	政治学	国際関係論
381	社会科学	経済学	理論経済学
384	社会科学	経済学	経済政策
391	社会科学	経営学	経営学
392	社会科学	経営学	商学
401	社会科学	社会学	社会学
421	社会科学	教育学	教育学
422	社会科学	教育学	教育社会学
423	社会科学	教育学	教科教育学
677	生物学	生物学	社会・生物科学
932	医学歯学	社会医学	衛生学・公衆衛生学

### 3. 履修方法について

#### (1) 専門教育科目の履修方法

専門教育科目の履修に当たっては、原則として、9～10 ページに掲げる開設授業科目の標準履修年次のとおり履修しなければなりません。

#### (2) 履修制限

TOEFL ITP (PBT) 500 点以上、TOEFL iBT 61 点以上又は IELTS 5.5 以上のスコアに達していない 2 年次以上の学生は、教養教育科目及び英語モジュール科目を除き、英語で開講される授業科目（一部英語で開講される科目を除く）を履修することができません。

上記スコアに達するまで、当該学生の指導教員を中心とした指導チームと相談の上、英語力向上のための個別学習計画を立案し、その計画に基づき、英語学習を進めなければなりません。

#### (3) 基礎講義科目の履修方法

基礎講義科目は、履修コースの指定科目群科目から 6 単位を修得しなければなりません。

#### (4) 専門講義科目の履修方法

専門講義科目は、オランダ特別コースを除く 4 コースにおいては、履修コースの指定科目群科目から 8 単位を修得しなければなりません。また、オランダ特別コースにおいては、履修コースの指定科目群科目から 17 単位を修得しなければなりません。

#### (5) 履修登録

##### ① 履修科目の登録

履修する科目が決まったら、履修登録期間中に、各自で長崎大学学務情報システム（NU-Web システム）にログインし、履修科目の登録、変更、削除などの履修登録を行ってください。履修登録期間は掲示等でお知らせします。

なお、履修登録期間を過ぎると、NU-Web システムでの履修登録はできませんので注意してください。

※ NU-Web システムは、長崎大学ホームページからアクセスします。

##### ② 履修科目の確認

履修科目の登録後は、NU-Web システムの画面上で、自分が履修しようとしているすべての授業科目が正しく登録されているかを必ず確認してください。確認の結果、不備がある場合は、履修科目の変更や削除が必要となります。

正しく登録されていなかった場合、当該科目の履修者として登録されず、受講できないうえに、単位の認定もされないこととなりますので十分注意してください。履修未登録の授業科目を受講し、試験を受験しても単位は与えられません。

##### ③ 再履修する場合

修得すべき授業科目が不合格となった場合、次学期以降に当該授業科目を再履修し、考查に合格しなければなりません。再履修する場合も履修登録が必要です。

なお、卒業研究及び特別研究を再履修する場合は、事前に事務室に相談してください。

#### ④ その他

多文化社会学部では、学期（クォーター）毎に履修登録調整期間を設けています。専門教育科目を履修登録期間外に追加・取消したい場合は、この期間に事務室で手続きが必要となります。

#### (6) 履修登録上限単位

多文化社会学部における履修科目の登録単位数は、1 学年に教養教育科目及び専門教育科目を合わせて 48 単位までと定められています。

ただし、1 学年に 40 単位以上の履修科目を登録しそのすべての履修科目の単位を修得している場合で、GPA が 3.2 以上であるときは、次年度において、48 単位の上限を超えて、当該年次を標準履修年次とする授業科目を履修することができます。

#### (7) シラバス

履修する授業科目の授業のねらい、到達目標、授業内容、教科書、成績評価方法等を記載した授業計画書（シラバス）を必ず確認の上、履修してください。

シラバスは、NU-Web システムで閲覧できます。

#### (8) 他学部・他大学等の授業科目履修

多文化社会学部では、長崎大学学則及び多文化社会学部規程に基づき、教育上有益であると認めた場合には、本学の他学部や他大学等で開講される授業科目の履修を認めることがあります。履修を希望する場合は、事前に事務室に相談してください。

#### (9) 主体的学習促進支援システム (LACS : Learning Assessment & Communication System)

長崎大学では、学生の主体的な学びを確立するために、主体的学習促進支援システム (LACS) を導入しています。多文化社会学部でも、LACS が講義や演習で活用されています。

LACS には、出席管理システムとの連携による各自の出欠状況の確認、教員からの授業に関する連絡事項の通知、講義資料の閲覧が可能な他、家庭学習時間も記録できる機能を有しています。

### 4. 試験について

#### (1) 定期試験

定期試験は、学期末ないしは各クォーター後に実施される試験のことです。授業時間とは別に試験時間割が発表されますので、その試験時間割に従って受験しなければなりません。試験時間割は試験期間の約 2 週間前に発表します。

ただし、授業科目によっては、定期試験期間外に定期試験に代わる試験が実施されることもあります。定期試験期間以外の試験及び論文やレポート提出等については、授業中または掲示等によって通知されますので、授業に出席し、かつ掲示等をよく確認することが不可欠です。

出席状況不良（欠席が授業を行った時数の 3 分の 1 を超えた場合）により、授業担当教員の判断で受験資格が与えられない場合の評価は“失格”となります。また、授業には出席した

が試験を受験できなかった場合は“欠席”となります。

定期試験を欠席した者で追試験を希望する場合は、次の(2)の手続きが必要となります。

## (2) 追試験

追試験とは、何らかの理由で定期試験を受けられなかった者（欠席者）に対して時期を改めて行われる試験のことです。

次の①～⑤のいずれかの事由により定期試験を受けることができなかった者が、定期試験終了後 1 週間以内に、定期試験を受けることができなかった事実を証明するもの（病気にあっては診断書）を添えて「追試験願」を提出した場合には、追試験（レポート、その他の方法により行うものを含む）を行うことがあります。なお、追試験の実施は、各授業担当教員の判断に任されており、必ず実施されるとは限りません。ただし、本人の不注意（寝過ごし、時間割誤認など）等の自己責任によるものは認められません。

- ① 病気・負傷
- ② 忌引
- ③ 交通機関の遅延・予定外の運休
- ④ 不慮の災害
- ⑤ その他やむを得ない事由と認められるもの

## (3) 再試験

再試験は、考査に合格しなかった者に対して再評価のために行われる試験のことです。受験資格（対象者）は、定期試験で不合格（評語D）の者です。ただし、再試験の実施は、授業担当教員の判断に任されており、必ず実施されるとは限りません。

再試験の結果、合格した場合の成績評価は「C」となります。

## (4) 試験受験上の注意

- ① 試験中は、学生証を机の上に置かなければなりません。学生証を提示しない者は、試験を受けることができません。万が一、学生証を忘れた者は、試験開始前に事務室に申し出て、仮学生証（当日のみ有効）の交付を受ける必要があります。
- ② 試験室に入室する際は、携帯電話をはじめとする通信機器の電源を必ず切り、かばんにしまってから入室してください。
- ③ 筆記用具の他、持ち込み可とされたもののみ机の上に置いてください。
- ④ 遅刻の場合、試験開始後 20 分までは入室を認めます。ただし、時間は延長しません。
- ⑤ 試験開始後 20 分経過したときは、理由のいかんにかかわらず受験を許可しません。
- ⑥ 退出は試験開始 30 分後から認めます。
- ⑦ 不正行為とみなされる態度をとってはいけません。（例えば、他人の答案を見る行為、カンニングペーパーの所持・使用、携帯電話の所持・使用などは不正行為となります。）
- ⑧ 試験時間中は、監督者の指示に従ってください。従わない場合は退出させることがあります。
- ⑨ 答案用紙には、必ず「学生番号・氏名」を所定の箇所に記入してください。
- ⑩ 答案用紙は、必ず監督者に提出しなければなりません。

#### (5) 不正行為に関する処置

多文化社会学部の考査（授業計画書（シラバス）の成績評価の方法欄に明記された、随時行う試験，論文，レポート等を含む。）において，不正行為（例えば，試験中のカンニングや携帯電話使用，論文・レポート作成におけるインターネットに掲載された内容のコピーなど）を行った場合は，学部長からの訓告及び当該学期の専門教育の全授業科目の単位を無効とする処置がとられます。

### 5. 成績について

#### (1) 成績評価基準

専門教育科目の成績評価は，多文化社会学規程及び「多文化社会学部・研究科成績評価に関するガイドライン」に基づき，100点満点とし，AA（90点以上），A（89点～80点），B（79点～70点），C（69点～60点）及びD（59点以下）の評語・評点により表し，AA，A，B及びCが合格，Dは不合格になります。ただし，評語が「認」，「合」，「否」となっている科目については，(5)のGPAの算出からは除外されます。

#### (2) 単位認定

授業に出席し，かつ，シラバス成績評価の方法欄に明記された方法に基づき評価を行い，合格した場合は，当該科目の単位が認定されます。

#### (3) 成績通知

履修した授業科目の成績は，NU-Webシステムで確認してください。

#### (4) 入学前既修得単位

長崎大学に入学する前に，大学又は短期大学（外国の大学又は短期大学を含む。）において修得した単位を有する者は，教育上有益と認める場合に限り，多文化社会学部における授業科目の履修により修得した単位と認めることがあります。

ただし，認定により単位修得済みとなったことによる修業年限の短縮はできません。

上記の単位を受けようとする者は，入学年度の所定の期日までに次の書類を事務室に提出してください。また，教養教育科目に係る認定申請については，教養教育事務室で手続きしてください。

- ① 既修得単位認定申請書
- ② 成績証明書又は学修の成果を証明する書類
- ③ 授業科目の内容を記載した書類（シラバス，授業内容一覧等）

なお，履修科目の登録に当たっては，当初は認定がないものとして所定の履修手続きを行い，申請した授業科目の単位の認定がなされた場合は，速やかに当該授業科目の履修登録の取り消しを行ってください。

#### (5) GPA

多文化社会学部では、次の計算式により「GPA（グレード・ポイント・アベレージ：成績平均値）」を算出し、1. 授業料免除者選考に係る学業成績の順位付け、2. 履修登録上限単位の解除、3. 主指導教員の選択、4. 教育実習の受講可否の審査等で指標として利用します。なお、GPAを算出する際には、履修登録単位総数に評語が「認」、「合」、「否」となっている科目の単位は含みません（(1)も参照）。また、GPAは小数点以下第3位を四捨五入します。さらに、1年次前期から4年次後期までの修得単位を累積することに留意してください。

#### 【令和6年度入学者】

$$\text{GPA} = \frac{(\text{評価AAの単位数} \times 4) + (\text{評価Aの単位数} \times 3) + (\text{評価Bの単位数} \times 2) + (\text{評価Cの単位数} \times 1)}{\text{履修登録単位総数}}$$

### 6. 英語語学プログラム KEY Program と英語語学科目の単位認定について

多文化社会学部では、高度な英語力、学術的な英語力を養成するために、体系的な英語語学プログラムである KEY Program を実施しています。従来型の技能別科目ではなく、英語発信力の向上をより重視した技能統合型科目で編成されています。このプログラムで提供される12科目を2年間集中的に受講することで、世界で通用する実践的な英語運用能力 (TOEFL ITP 550, IELTS 6.0) を習得し、グローバル社会へのドアを切り開く KEY (鍵) を手に入れることを目指します。

長崎大学の学生は、通常、教養教育の英語科目である「総合英語 I・II・III」「英語コミュニケーション I・II・III」の6科目を受講しなければなりません。ただし、多文化社会学部では、これらの教養教育の英語科目が KEY Program の中に組み込まれていますので、対応する KEY Program の英語科目を受講し、合格点を取得すれば、教養教育の英語科目の単位も認められることとなります。つまり、他学部と異なり、多文化社会学部では、教養教育の英語科目を受講しなくてよいのです。

長崎大学では、通常、他大学での学修成果や外国語技能検定試験等の成果によって、外国語を含む教養教育で開講される対象科目について、単位認定を申請することができます。例えば、英検準1級を持っている場合、申請を行うことによって、「総合英語 I・II」の単位認定がなされます。その一方で、多文化社会学部で開講される科目については、学部が許可した中長期留学の場合を除き、同様の単位認定を認めていません。上述の通り、多文化社会学部では、教養教育の英語科目が学部で実施する KEY Program に組み込まれているため、必然的に、中長期留学の場合を除き、他大学での学修成果や外国語技能検定試験等の成果による単位認定を申請することができません。KEY Program では、ほとんどの学生が入学時点で取得できていない TOEFL ITP 550, IELTS 6.0 というスコアへの到達を一つの目標にしていますので、それらに到達できるように、すべての科目を履修・受講することが必須です。KEY Program を受講する上での注意点についての詳細は、各学期のはじめに実施するオリエンテーションで説明を行います。必ずオリエンテーションに出席し、その際に配布される資料を参照しながら、適切な履修・受講を行ってください。

### 7. 履修コース、主指導教員及び副指導教員の選択について

学生の履修コースは、入学時から決定しているオランダ特別コースを除き、1年次後期に決定し

ます。オランダ特別コース以外の学生は、重点的に学びたい学問分野を4つのコース（国際公共政策コース、社会動態コース、共生文化コース及び言語コミュニケーションコース）から1つ選択し、その中でも特に深く学びたいテーマを研究している教員が主指導教員となります。

主指導教員の選択は、1年次の11月下旬頃からの面接期間内に希望する教員に面談予約を取り、今後の研究計画について面談するところから始まります。面談の結果を踏まえて、所定の期日までに「主指導教員志望届」を事務室に提出します。

主指導教員の決定にあたっては、「主指導教員志望届」の志望順位の高い学生を優先し、同順位の場合は1年次の成績評価（GPA）により順位付けするという選考方法をとります。

副指導教員は、主指導教員の不在時に一貫した指導を継続する役割を持ちます。また、学生は、多文化社会学部に所属するすべての教員へセカンド・オピニオンを求めることができますが、副指導教員はセカンド・オピニオンを提供する中心的な役割を担います。

履修コース、主指導教員の選択、決定方法等の詳細については、オリエンテーション又は掲示等でお知らせします。

## 8. 国際経験について

多文化社会学部では、英語をはじめとする外国語運用能力を向上させることに加え、異文化への理解と関心を深め、積極的に異文化交流を行う意識を持つことが求められます。この精神に基づき、卒業までに、できる限り多くの国際経験を積むことを強く推奨しています。多文化社会学の専門性を深める中長期留学、語学力向上を主とする海外短期留学、選択科目としても設定されている海外フィールドワークや海外インターンシップ等、国際経験を積むことを目的とした複数のプログラムが準備されています。卒業までの4年間のうちに、少なくとも1つの国際経験プログラムに参加するようにしてください。

## 9. 留学について

多文化社会学部では、短期留学及び中長期留学プログラムを設けています。実施にあたっては、随時、オリエンテーション等を開催し、留学先の情報、留学中の注意事項等の説明を行います。

### (1) 短期留学

多文化社会学部が提供する短期留学は、原則として1年次の学生を対象としています。対象学生は、英語能力の向上と異文化交流への関心を高めることを目的として数週間程度、海外大学との提携に基づくスプリングプログラム、サマープログラム等の海外大学との提携プログラム（海外短期留学語学研修プログラム）に参加します。参加後は、短期留学での成果に基づき、専門教育科目として単位認定されます。

多文化社会学部が提供する令和6年度の短期留学先は未定ですが、過去の短期留学派遣先は次のとおりでした。

〔アメリカ〕 ミシガン州立大学・ジェームズタウンコミュニティカレッジ

〔カナダ〕 ウィニペグ大学・ニューファンドランドメモリアル大学・カルガリー大学

〔フィリピン〕 デラ・サール アラネタ大学

[マレーシア] マレーシア大学サバ校  
[オーストラリア] エディスコワン大学  
[英国] キール大学

<https://www.hss.nagasaki-u.ac.jp/oversea/short.html>



## (2) 中長期留学

多文化社会学部では全てのコースに所属する学生に、中長期留学を推奨します（オランダ特別コースは1年間の留学を必須としています）。多文化社会学部の中長期留学の目標は、語学力の向上にとどまらず、専門性の深化を追求することにあります。そのため、中長期留学は、3年次以降の実施を基本モデルとして制度設計されています。但し、修得単位数や英語力を満たしていれば、2年次後期から留学することも可能です。

留学の時期と履修、留学先の検討や単位認定に関して事前に十分検討しておくことが求められます。詳細については「中長期留学にかかる履修と単位の手引き」を熟読してください。その際重要なのは、卒業研究のテーマと提出時期から遡って、長崎大学で学ぶことと留学先で学ぶことが結びつく形で1つのまとまりを作るよう履修計画を立てることです。

多文化社会学部の必修科目及び選択必修科目には、1年次から4年次までの標準履修年次が定められています。加えて、入門講義科目・基礎講義科目・専門講義科目等からなる科目を、標準履修年次に単位を修得しておかなければ、結果として、適当な時期に修得すべき単位を修得することができず、卒業を延期せざるを得なくなる事態も生じます。よって、留学を行う時期と、単位（特に必修科目・選択必修科目の単位）を修得する時期の整合性を、事前に入念に検討し、計画を立てておくことが肝要です。

中長期留学は主に、大学間の学術交流協定に基づく交換留学として実施され、学生は本学に学費を納入し、在学したまま留学することになります。この場合、留学先の大学には原則として学費を納入する必要はありませんが、大学によっては一定の学費が必要になる場合があるので、十分な下調べが必要です。

なお、主な留学先は、以下のURLのとおりです。

<https://www.hss.nagasaki-u.ac.jp/oversea/midlong.html>



中長期留学をするためには、次の出願資格を満たす必要があります。加えて、留学する国によっては、ビザ取得時にいくつかの要件が課される場合があります。詳細については説明会等でお知らせします。帰国後に、留学先における成績証明書に基づき、留学先の大学及び本学部のシラバスの内容・レベル並びに授業時間数等を参照して、単位認定を行います。

### 【出願資格】

以下に定める条件のうち、1～4を学部内申請期限までにすべて満たし、5を確約できること。

1. 留学の開始時期が2年次後期以降であること。



2. 希望する派遣先大学が定める語学能力及び学業成績要件を満たしていること。
3. 語学能力について、留学先に応じて、下記のいずれかを満たすこと。
  - 1) 英語圏又は主として英語による授業を受ける場合  
TOEFL ITP (PBT) 500 点以上, TOEFL iBT 61 点以上又は IELTS 5.5 以上のいずれかを有すること。ただし、オランダ特別コースのライデン大学への留学については、TOEFL ITP (PBT) 550 点以上, TOEFL iBT 79 点以上又は IELTS 6.0 以上のスコアを有すること。
  - 2) 主として中国語による授業を受ける場合  
中国語検定試験 3 級以上又は漢語水平考試 (HSK) 4 級以上を有し、かつ、TOEFL ITP (PBT) 500 点以上, TOEFL iBT 61 点以上又は IELTS 5.5 以上のいずれかを有すること。(英語・中国語以外の外国語を主として使用する場合は、その都度教務委員会で適切な基準を審議する。)
4. 「別表 中長期留学出願に必要な単位数」に定める単位数を満たしていること。
5. 留学決定後に実施される事前オリエンテーションにすべて参加すること。また、帰国後に実施される留学に関連する報告会等での発表を行うこと。

別表 中長期留学出願に必要な修得単位数

留学開始時期	必要な単位数	計算方法
2 年次後期 (2 年次 7～9 月開始)	教養教育科目と専門教育科目を合わせて 30 単位以上 (単位認定された科目を含む。)	1 年次前期に修得した単位数 + 1 年次後期の履修登録単位数
3 年次前期 (2 年次 1～3 月開始)	教養教育科目と専門教育科目を合わせて 45 単位以上 (単位認定された科目を含む。)	1 年次後期までに修得した単位数 + 2 年次前期の履修登録単位数
3 年次後期 (3 年次 7～9 月開始)	教養教育科目と専門教育科目を合わせて 60 単位以上 (単位認定された科目を含む。)	2 年次前期までに修得した単位数 + 2 年次後期の履修登録単位数
4 年次前期 (3 年次 1～3 月開始)	教養教育科目と専門教育科目を合わせて 80 単位以上 (単位認定された科目を含む。)	2 年次後期までに修得した単位数 + 3 年次前期の履修登録単位数
4 年次後期 (4 年次 7～9 月開始)	教養教育科目と専門教育科目を合わせて 100 単位以上 (単位認定された科目を含む。)	3 年次前期までに修得した単位数 + 3 年次後期の履修登録単位数

### (3) 留学時の経済支援

長崎大学では、留学に係る費用の一部を支援することを目的とした奨学金を準備しています。奨学金の受給にあたっては、別に定める受給資格を満たさなければなりません。各種奨学金の案内については、対象者に別途通知します。

## 10. 進級要件について

多文化社会学部では、3 年次及び 4 年次に進級するための進級要件を次のとおり設定しています。

➤ **3年次への進級要件**

2年次末までに、次の全ての要件を満たさなければならない。

- ① 教養教育科目と専門教育科目を合わせて60単位以上（単位認定された科目の単位を含む。）修得していること。
- ② 基礎演習（Ⅰ及びⅡ）の単位を全て修得していること。

➤ **4年次への進級要件**

3年次末までに、次の全ての要件を満たさなければならない。

- ① 教養教育科目と専門教育科目を合わせて100単位以上（単位認定された科目の単位を含む。）修得していること。
- ② 専門演習（Ⅰ及びⅡ）の単位を全て修得していること。ただし、オランダ特別コースの学生は特別研究の一環として、主指導教員の演習を受講する。

➤ **中期・長期の留学を許可された学生に対する進級要件**

上記の3年次及び4年次への進級要件に関わらず、中期・長期留学を許可された学生の進級要件は、次のとおりとする。

◆ **2年次後期から中期又は長期の留学を許可された学生の3年次への進級要件**

2年次末までに、次の全ての要件を満たさなければならない。

- ① 教養教育科目と専門教育科目を合わせて45単位以上（単位認定された科目の単位を含む。）修得していること。

◆ **3年次前期から中期の留学を許可された学生の4年次への進級要件**

3年次末までに、次の全ての要件を満たさなければならない。

- ① 教養教育科目と専門教育科目を合わせて80単位以上（単位認定された科目の単位を含む。）修得していること。
- ② 基礎演習（Ⅰ及びⅡ）の単位を全て修得していること。
- ③ 専門演習Ⅱの単位を修得していること。

◆ **3年次前期から長期の留学を許可された学生の4年次への進級要件**

長期の留学における履修計画及び留学中の履修状況等を確認の上、原則、全員を進級させる。

◆ **3年次後期から中期又は長期の留学を許可された学生の4年次への進級要件**

3年次末までに、次の全ての要件を満たさなければならない。

- ① 教養教育科目と専門教育科目を合わせて80単位以上（単位認定された科目の単位を含む。）修得していること。
- ② 基礎演習（Ⅰ及びⅡ）の単位を全て修得していること。
- ③ 専門演習Ⅰの単位を修得していること。ただし、オランダ特別コースの学生は特別研究の一環として、主指導教員の演習を受講する。

◆ **4年次前期以降から中期又は長期の留学に派遣する学生の4年次への進級要件**

中長期留学に派遣されない学生の4年次への進級要件に準ずる。

## 11. TOEFL, IELTS 等の受験について

英語力の伸長度を測るため、1年次に、学部費用負担の TOEFL ITP を受験します。TOEFL ITP については、個人で受験料を支払うことで、学年を問わず、年に複数回、受験することも可能です（受験料は、別途、掲示等によりお知らせします）。

また、中長期留学に申請する者は、所定の期日までに学部内出願資格及び希望する派遣先大学が定める語学要件を満たす TOEFL ITP (PBT), TOEFL iBT 又は IELTS のいずれかのスコアを有する必要があります。IELTS については、年に数回、長崎大学キャンパス内で、公式テストの実施ができる体制を整えています。

## 12. 卒業について

多文化社会学部に4年以上在学し、7ページの最低修得単位数以上を修得した者に対しては、教授会の議を経て、学長が卒業を認定します。卒業が認定された者には、学士（多文化社会学）の学位が授与されます。

## 13. 教育職員免許状（高等学校教諭一種免許状「英語」）の取得について

### (1) 多文化社会学部で取得できる教育職員免許状

多文化社会学部では、高等学校教諭一種免許状「英語」を取得できるカリキュラムが提供されています。言語コミュニケーションコースに所属する学生に限り、所定の授業科目の単位を修得した場合、当該の教育職員免許状を取得でき、高等学校の英語教員として採用される上で必須となる資格を得ることができます。ただし、卒業に必要な単位以外に多数の単位修得が必要であり、4年次前期に数週間の教育実習を行う必要があること等、免許状の取得のためには、綿密な履修計画と相当の努力が求められます。なお、免許状の取得に関しては、随時、掲示やオリエンテーション等にて説明します。

### (2) 免許状を取得するために必要な科目と単位

多文化社会学部の学生が高等学校教諭一種免許状「英語」を取得するには、2年次から所属するコースとして言語コミュニケーションコースを選択した上で、多文化社会学部、教育学部及び教養教育で開講される所定の授業科目の単位をすべて修得しなければなりません。具体的な科目や単位については、23～24ページにある一覧表を参照してください。また、文部科学省による認定審査の関係上、言語コミュニケーション以外のコースを選択した場合には、同免許状は取得できませんので、この点には注意してください。

### (3) 教育実習

4年次前期開講の教育実習については、下記のような取り決めがあります。

- ① 教育実習を受講するためには、受講の前年度が終了する時点において、次の要件を満たしておく必要があります。
  - a. 教員免許取得に必要な科目を45単位以上修得していること。
  - b. 「英語科教育法Ⅰ」及び「英語科教育法Ⅱ」の単位を修得していること。
  - c. 教員免許取得に必要な科目の履修カルテを作成・提出していること。

d. 履修した全科目の GPA が 2.8 以上であること。

- ② 「教育実習（事前・事後指導を含む。）」（3 単位）は、3 年次前期から 4 年次前期にかけて実施される事前指導と 4 年次後期に実施される事後指導を含みます。事前・事後指導は、授業科目とは独立して実施されます。
- ③ 原則として、卒業した高校に実習の受講申請を行うこととなります。ただし、卒業した高校による受け入れが困難な場合は、長崎県内の協定校へ受講申請ができます。実習期間は、5 月～9 月の間の 2 週間ですが、どの時期の実施になるかは、高校によって異なります。自分の都合によって決められるわけではありませんので、必ず受け入れ先高校の指示に従ってください。

#### (4) 免許状の取得と中長期留学

3 年次開講の「英語科教育法Ⅰ」及び「英語科教育法Ⅱ」は、中長期留学による単位振替の対象となりません。仮に留学先で英語教育系の科目を履修し、単位を修得したとしても、この 2 科目との振替はできず、(3) に示す教育実習の受講要件①b を満たすことができません。すなわち、3 年次に中長期留学を行い、上記の 2 科目を多文化社会学部で履修できなければ、4 年次に教育実習を受講できず、4 年卒業での免許状の取得ができないこととなります。

4 年卒業での免許状の取得と中長期留学の両方を行うのは非常に難しいものの、2 年次後期に中期留学を行うということであれば不可能ではありません。ただし、早い段階からの綿密な計画が必要とされますので、希望者は必ず (5) を参照し、個別相談を受けてください。

#### (5) 相談窓口

教育職員免許状の取得方法と取得に関わる注意点については、年 1 回を目安として定期的に関催する教職オリエンテーションで説明します。個別相談は、多文化社会学部教務委員会委員の教員又は事務室で受け付けます。

教育職員免許状取得に必要な科目一覧表：教育職員免許法施行規則に定める科目

教育職員免許法施行規則に定める科目区分等		授業科目名	単位数	標準履修年次	科目区分等
教科及び教科の指導法に関する科目	英語学	英語のしくみと意味Ⅰ	2	2	英語モジュール科目
		英語のしくみと意味Ⅱ	2	2	英語モジュール科目
		対照言語学(日英)	2	3	専門講義科目
		応用言語学	2	3	専門講義科目
		第二言語習得論	2	3	専門講義科目
		コーパス言語学	2	3	専門講義科目
		英語音声のしくみと働き	2	3	専門講義科目
	英語文学	英米文学概論	2	3	専門講義科目
		アメリカ文学論	2	3	専門講義科目
	英語コミュニケーション	Reading and WritingⅠ	1	1	英語モジュール科目
		Reading and WritingⅡ	1	1	英語モジュール科目
		Academic WritingⅠ	1	2	英語モジュール科目
		Academic WritingⅡ	1	2	英語モジュール科目
		Reading and DiscussionⅠ	1	1	英語モジュール科目
	Reading and DiscussionⅡ	1	1	英語モジュール科目	

		Debate	2	2	英語モジュール科目
	異文化理解	異文化間コミュニケーション	2	3	専門講義科目
		英語の発想と表現 A	1	2	基礎講義科目
		英語の発想と表現 B	1	2	基礎講義科目
		異文化理解研究 I	2	3	教育学部開講科目
		異文化理解研究 II	2	3	教育学部開講科目
	各教科の指導法 (情報通信技術の活用を含む。)	英語科教育法 I	2	3	自由科目
		英語科教育法 II	2	3	自由科目
教育の基礎的理解に関する科目等	教育の基礎的理解に関する科目	教職論	2	1	自由科目
		教育原理(教育課程の意義及び編成の方法の内容を含む。)	2	1	教養教育/自由科目
		教育心理学	2	1	教養教育/自由科目
		教育社会・制度論	2	1	教養教育/自由科目
		特別な支援を必要とする子どもの理解	2	1	教養教育/自由科目
	道徳、総合的な学習の時間等の指導法及び生徒指導、教育相談等に関する科目	特別活動及び総合的な探求の時間の指導法	2	2	教養教育/自由科目
		教育方法・技術論	1	2	教養教育/自由科目
		ICT活用の理論と実践	1	2	教養教育/自由科目
		生徒・進路指導論	2	2	教養教育/自由科目
		教育相談	2	2	教養教育/自由科目
	教育実習	教育実習(事前・事後指導を含む。)	3	4	自由科目
	教職実践演習	教職実践演習	2	4	自由科目
	第6定める科目に	日本国憲法	日本国憲法	2	1
体育		健康科学	1	1	教養教育/健康・スポーツ科学科目
		スポーツ演習	1	1・2	教養教育/健康・スポーツ科学科目
外国語コミュニケーション		英語コミュニケーション I	1	1	教養教育/英語
		英語コミュニケーション II	1	1	教養教育/英語
数理、データ活用及び人工知能に関する科目又は情報機器の操作		データサイエンス概論	1	1	教養教育/数理・データサイエンス科目
		統計学概論	1	1	教養教育/数理・データサイエンス科目
合計単位数			69		

#### 14. 日本語教員養成プログラム(登録日本語教員の資格取得に係る経過措置)

##### (1) 概要

在留外国人が増加傾向にある中で、日本語教育について、教育の質の確保のための仕組みが不十分であることや、専門性を有する日本語教師の質的・量的確保が不十分といった課題が指摘されています。これを受けて、日本語教育の適正かつ確実な実施を図るための日本語教育機関の認定等に関する法律(令和5年法律第41号)は、日本語教育機関を認定する制度を創設し、また、認定日本語教育機関で日本語を指導することができる登録日本語教員の資格制度を設け、日本語を学ぶ外国人それぞれが必要とする日本語能力が身に付けられるよう、教育の質の確保を図ることとしています。

登録日本語教員になるためには、認定日本語教育機関において日本語教育を行うために必

要な知識及び技能についての日本語教員試験（基礎試験と応用試験により構成）に合格し、文部科学大臣の登録を受けた登録実践研修機関が実施する実践研修を修了する必要があります。また、文部科学大臣の登録を受けた登録日本語教員養成機関が実施する養成課程を修了した方は、申請により日本語教員試験の基礎試験の免除を受けることができます。

多文化社会学部は、「必須の教育内容 50 項目に対応した日本語教員養成課程等」として文部科学省の確認を受けた日本語教員養成課程等であり、本学の日本語教員養成プログラムを修了した場合、令和 6 年 4 月 1 日から令和 15 年 3 月 31 日までの間、日本語教員試験の基礎試験と、実践研修が免除されます。

本プログラムを修了するためには「社会・文化・地域」、「言語と社会」、「言語と心理」、「言語と教育」、「言語」の 5 つの区分から、必修科目・選択科目をあわせて 30 単位以上を修得する必要があります。

## (2) 日本語教員養成プログラムの科目と履修登録

### ① 履修すべき科目と単位

多文化社会学部では、日本語教員養成プログラムとして表 1 (必修科目)、表 2 (選択科目) のとおり定めています。必修科目を含め各区分の最低修得単位数を満たした上で、必修科目・選択科目を合わせて 30 単位以上修得する必要があります。表 1 の必修科目だけで 20 単位になりますので、表 2 からは 10 単位修得すれば 30 単位に達することになります。ただし、表 2 の各区分の最低修得単位を満たす必要があります。

区分「言語と社会」には必修科目は設定されていませんが、選択科目のうちから 4 単位修得する必要があります。また、区分「言語と教育」には選択科目が設定されていません。これは、必修科目である「情報基礎」「日本語教育学概論」「日本語指導法」「日本語教育実習」の 8 単位をもってこの区分の単位とするためです。

また、必修科目及び各区分の選択科目から指定する単位を修得することで『日本語教育人材の養成・研修の在り方について（報告）改定版』に示す必須の 50 項目を取ることとなります。

なお、「言語と教育」の中の「日本語指導法」、「日本語教育実習」については、自由科目であるため、卒業のための最低修得単位数には含まれません。

### ② プログラム登録

日本語教員養成プログラムの受講希望者は、2 年次後期の履修登録時に履修登録とは別にプログラム受講のための登録を必ず行ってください。登録のない学生については、修得単位数を満たしていても日本語教員養成プログラムの修了証の発行はいたしませんので必ず登録してください。

### ③ 日本語教員養成プログラムの修了認定と修了証の交付について

以下の表 1、2 の最低修得単位数を満たし、かつ本学を卒業する者には、日本語教員養成プログラムの修了を認定し、日本語教員養成プログラムの修了証を交付します。

日本語教員養成プログラム科目 表 1：必修科目（合計 20 単位）

区分	授業科目名	講義区分	単位数	標準履修年次
社会・文化・地域	異文化間コミュニケーション	専門	2	3

言語と心理	第二言語習得論	専門	2	3
言語と教育	情報基礎	教養	2	1
	日本語教育学概論	基礎	2	2
	日本語指導法	自由	2	3
	日本語教育実習	自由	2	3
言語	日本語学基礎 A	基礎	1	2
	日本語学基礎 B	基礎	1	2
	言語学基礎 A	基礎	1	2
	言語学基礎 B	基礎	1	2
	日本語学	専門	2	3
	応用言語学	専門	2	3

日本語教員養成プログラム科目 表 2：選択科目（各区分からそれぞれ最低修得単位数以上）

区分	授業科目名	講義区分	単位数	標準履修年次	最低修得単位数
社会・文化・地域	文化人類学基礎(観光)	基礎	1	2	2
	文化人類学基礎(民族誌)	基礎	1	2	
	文化人類学基礎(民俗学)	基礎	1	2	
	文化人類学基礎(移民)	基礎	1	2	
	歴史学基礎(文化交流)	基礎	1	2	
	歴史学基礎(考古学)	基礎	1	2	
	歴史学基礎(ヨーロッパ)	基礎	1	2	
	歴史学基礎(日本)	基礎	1	2	
	開発経済学	専門	2	3	
国際政治学	専門	2	3		
言語と社会	英語の発想と表現 A	基礎	1	2	4
	英語の発想と表現 B	基礎	1	2	
	文化人類学基礎(生態・社会)	基礎	1	2	
	グローバル文化交流史	専門	2	3	
	英語音声のしくみと働き	専門	2	3	
言語と心理	家族社会学基礎	基礎	1	2	2
	教育社会学基礎	基礎	1	2	
	歴史社会学基礎	基礎	1	2	
	異文化と家族	専門	2	3	
	異文化理解教育	専門	2	3	
	境界文化論	専門	2	3	
言語	対照言語学(日中)	専門	2	3	2
	対照言語学(日英)	専門	2	3	
	コーパス言語学	専門	2	3	

※ 授業科目によっては、標準履修年次に開講されない場合がある。

※ 講義区分欄は、以下のとおり略称で表している。

基礎：基礎講義科目      自由：自由科目  
 専門：専門講義科目      教養：教養教育科目

## 15. 多文化社会学部が使用する建物について

129 ページ以降の配置図のとおり、総合教育研究棟及びグローバル教育・学生支援棟に、多文

化社会学部の講義室，演習室，教員研究室が配置されています。

## 16. 学生生活について

### (1) 学生証

学生証は，皆さんが長崎大学の学生であることを証明するものです。授業の出欠管理，試験（考査），図書館，証明書の交付等，様々な所で学生証が必要となりますので，常に携帯してください。

学生証の更新，記載内容の変更，紛失及び汚損等は学生支援センターで再交付の手続きを行ってください。

なお，卒業・退学等で学生の身分がなくなる場合は直ちに事務室へ返却してください。

### (2) 掲示

授業や定期試験等の教務事項，授業料免除・奨学生の募集及び選考結果，課外活動等の学生生活事項及び呼び出し等の通知・連絡は，すべて掲示やメール等により通知されますので，1日に1度は必ず掲示等を確認するように心掛けてください。掲示やメールを確認しなかったために重大な結果になっても，大学では一切責任を負いません。（掲示板の設置場所は総合教育研究棟3階。メールは入学後に設定されたbb学生番号のアドレスに通知します。）

### (3) 住所変更等

住所変更，改姓，転籍，連絡先変更又は保証人の住所変更等に関して，入学時に提出した書類に変更があった場合は，その都度，所定のフォームにて届出を行ってください。



### (4) 休学・退学・復学

諸般の事情により，休学又は退学する場合は，指導教員に相談の上，事務室で手続きを行ってください。原則として希望する日の1ヶ月前までに手続きが必要です。

#### ➤ 休学

引き続き2ヶ月以上修学を中止しようとするときは，休学の手続きが必要です。

休学は，引き続き1年を超えることはできませんが，特別な理由がある場合は，更に1年以内の休学が許可されることがあります。また，休学期間は，通算して4年を超えることができません。なお，休学期間は，在学期間に算入されません。

#### ➤ 復学

休学期間が満了したとき又は休学期間中にその理由がなくなったときは，復学の手続きが必要です。

#### ➤ 退学

退学するときは，退学の手続きが必要です。



## (5) 各種証明書

通学証明書(①)が必要な場合には、事務室に申し出てください。その他の証明書(②,③)が必要な場合は、「証明書自動発行機」(教育学部1階教養教育事務室内及び学生会館1階等)で発行できます。操作は、発行機の音声・画面の指示に従ってください。なお、証明書の発行には学生証が必要です。また、「証明書発行サービス」を通じて各種証明書を発行することも可能です。「証明書発行サービス」については、長崎大学のホームページから確認をしてください。

<https://www.nagasaki-u.ac.jp/ja/life/guide/store/index.html>



※休学中の学生は「証明書自動発行機」の利用は出来ませんので、事務室に申し出てください。

※上記以外の証明書が必要な場合は、事務室に相談してください。

( )内は、土曜日の利用時間です。ただし、日曜・祝日及び休日は停止します。各キャンパスのどの証明書自動発行機でも入手できます。

文教キャンパス	教育学部1階教養教育事務室内	8:45~17:30
	学生会館(1階)	8:45~19:00(9:00~17:00)
片淵キャンパス	経済学部	8:30~21:00
坂本キャンパス	医学部・保健学科	8:30~18:00(8:30~17:00)
	歯学部	8:30~18:00(8:30~17:00)

### ① 通学証明書

通学にJR、路面電車、バス等を利用する場合は、定期券購入の際に通学証明書が必要です。申し込む際は、事務室で「通学定期券購入申込書発行願」に必要事項を記入してください。なお、通学定期等の利用区間は、自宅と大学の最寄りの駅・バス停・電停となります。

### ② 成績証明書

厳封が必要な場合は、事務室へ証明書を持参し、申し出てください。

### ③ 在学証明書、卒業見込証明書、健康診断書及び学校学生生徒旅客運賃割引証(学割証)

※ 学校学生生徒旅客運賃割引証(学割証)

帰省・実習・課外活動などで旅行する場合に利用できるもので、JRでは片道101km以上利用する場合の普通運賃が2割引になります。その他の交通機関でも割引があります。学割証を利用する際は、必ず学生証を携帯してください。

## (6) 施設の利用

学生又は学生団体が多文化社会学部所管の施設を利用する場合は、施設使用願を事務室に提出し、承認及び使用許可を受けなければなりません。

なお、使用許可を受けた者は、その集会のために生じた施設の事故についての一切の責任を負うことになります。

## (7) 団体設立

クラブ活動等のために団体を設立するときは、顧問教員を定めて、団体設立願、規約及び団体員名簿を添付し学生支援センター(課外支援コーナー)に届け出て、学長の承認を受けな

ればなりません。

また、団体を継続する場合は、毎年5月20日までに継続願を提出しなければなりません。継続願を提出しない団体は、解散したものとみなされます。

なお、団体の届け出事項に変更が生じた時は、速やかに届け出てください。

※ 学生支援センター（課外支援コーナー） 電話：(095)-819-2071

#### (8) 学生教育研究災害傷害保険

この保険は、文部科学省が大学に学ぶ学生の被る種々の教育研究活動中の災害に対する被害救済の措置を目的とした全国的な災害補償制度です。

長崎大学では、学生の皆さんが安心して教育研究活動に携わることができ、充実した学生生活を送れるよう、全員が加入することを原則としています。

※ 学生支援センター（生活支援コーナー） 電話：(095)-819-2103

#### (9) 学内交通規制

##### ① 自動車通学について

原則として、自動車による通学は認めていません。ただし、次に該当する者が申請した場合は、自動車による通学を認められることがあります。

a) 病気又は身体に障害がある等、特別の事情があるもの。

b) 次の（イ）～（ロ）のすべてに該当する者

（イ）通学区間の片道の距離が30kmを超える者尚且つ自動車通学を必要とする特別な理由（公共交通機関がない等）がある者

（ロ）卒業研究に着手している4年生及び大学院生

##### ② バイク通学について

バイク通学者は、必ず西門、東門のバイク駐車場を利用してください。大学周辺の路上駐車は厳禁です。

##### ③ 自転車通学について

自転車通学者は、指定された場所に駐輪してください。

##### ④ 臨時入構許可証について

研究用物品の搬入・搬出等、臨時的に自動車による入構が必要になった場合は、臨時入構許可証を貸与しますので、事務室に申し込んでください。

#### (10) 保健管理

皆さんの健康管理は、保健センターが行っています。診療の他に身体的な悩み及びメンタルヘルス（精神的な悩み）の相談、婦人科相談、歯科相談に応じています。

なお、毎年1回（春）に定期健康診断が保健センターで実施されるので必ず受診してください。毎年受診していないと、4年次生になって就職試験等で健康診断書が必要になっても発行することができません。

また、実習中及び課外活動中に負傷した場合は、保健センターを通じて大学病院又は指定の病院で治療を受けることができます。

### (11) 海外渡航等

海外へ旅行や留学をする場合は、事務室に事前の届け出（海外渡航届・留学願等）が必要です。渡航届は、NU-Web の海外渡航システムから入力・作成してください。

また、留学生が一時帰国する場合は、必ず一時帰国届を、再入国後は再入国届を留学生教育・支援センターへ提出してください。

### (12) 諸手続一覧

事 項	手 続 方 法
成績証明書 通学証明書 卒業証明書 その他の証明書	一部の証明書を除き、各種証明書は学内の「証明書自動発行機」や「証明書発行サービス」を通じて発行可能です。（詳細は（5）各種証明書を参照してください。） 休学等の理由により事務室にて証明書の発行を依頼する場合は、必要な日の前日までに証明書発行願を提出してください。発行は、申し込んだ日の翌日の午後からです。（土、日、祝日は除く。）ただし、特殊な証明書については、発行までに時間を要することがあります。
休学願	引き続き2ヶ月以上修学を中止しようとするときは、指導教員に相談の上、休学願を提出してください。併せて、理由書も提出してください。病気の場合は医師の診断書が必要です。
復学願	休学期間満了又は休学期間中にその理由がなくなったときは、復学願を提出してください。なお、病気で休学していた場合は、医師の診断書も添付してください。
退学願	退学するときは、指導教員と相談の上、退学願、理由書を提出してください。なお、病気の場合、医師の診断書も添付してください。
欠席届	授業を欠席した場合は、1週間以内に欠席届を提出してください。併せて、病気の場合は医師の診断書、その他の場合は、証明書（理由書）も添付してください。
追試験願	忌引等により、学期末に行われる試験を受けることができなかった場合は、定期試験終了後1週間以内に追試験願を提出してください。併せて、定期試験を受けることができなかった事実を証明するもの（病気にあつては診断書）も提出してください。
学生住所届	住所変更、携帯電話番号等に変更があった場合は、その都度、変更の手続きを行ってください。
保証人（住所）変更届	保証人又は保証人の住所に変更があった場合は、変更届を提出してください。
改姓願 転籍願	改姓、転籍の事実が発生した場合は、手続きを行ってください。
施設使用願	多文化社会学部の施設を使用したい場合は、使用日の1週間前までに施設使用願を提出してください。
海外渡航届	留学、語学研修、旅行等で海外へ渡航する場合は、システム入

帰国届	力をした上で渡航日の1週間前までに海外渡航届を提出してください。また、帰国後は帰国届を提出してください。
一時帰国届 再入国届	留学生が一時帰国する場合は、システム入力をした上で一時帰国届を提出してください。再入国後は、再入国届を提出してください。
留学願	学則第24条の規定により留学する場合は、所定の期日までに申し出、留学願を提出してください。

## 17. 授業料（免除を含む）について

### (1) 授業料

授業料は、年額 535,800 円（半期 267,900 円）です。

なお、在学中に授業料の改定が行われた場合は、改定後の授業料が適用されます。

#### ① 授業料の「預金口座振替」について

長崎大学の授業料納付は、金融機関（銀行・郵便局）の口座振替（引落し）を採用しています。口座振替の時期は次のとおりです。

- ・前期分 4月30日（口座振替の手続上、振替金融機関によっては4月30日に口座振替できない場合、5月27日に口座振替（引落し）を行います。）
- ・後期分 10月28日（口座振替の手続上、振替金融機関によっては10月28日に口座振替できない場合、11月27日に口座振替（引落し）を行います。）

#### ② 授業料未納による除籍について

保証人への督促（2回）にも関わらず、授業料未納者が納付に応じない場合、除籍処分（長崎大学学則第28条第1項第5号適用）となります。

### (2) 授業料免除

長崎大学では、授業料免除の制度があり、大学HP、学生支援センター及び学内の掲示等により行いますので、申込期限などを見落とさないように注意してください。

◎長崎大学HP：「教育・学生生活」→「経済・生活支援」→「授業料免除」

<https://www.nagasaki-u.ac.jp/ja/campuslife/support/free/free/index.html>

◎文部科学省HP：高等教育の修学支援新制度

[https://www.mext.go.jp/a\\_menu/koutou/hutankeigen/index.htm](https://www.mext.go.jp/a_menu/koutou/hutankeigen/index.htm)

※詳細は、学生支援センター（経済支援コーナー）へ相談してください。

電話：(095) -819-2105

## 18. 奨学金制度について

日本学生支援機構奨学金の貸与を希望する者は、学生支援センター（経済支援コーナー）へ申し出てください。なお、募集期間等は、学生支援センターの掲示板で周知しますので、掲示には注意してください。

地方公共団体等及び民間の奨学金制度については、各自が直接、当該団体や教育委員会等へ問い合わせ、早めに募集要項や申請書類を取り寄せ、準備しておくことが必要です。

なお、大学を通じて募集するものについては、学生支援センターの掲示板に掲示します。

#### 19. 就職支援について

長崎大学では、就職活動に必要な最新情報や資料をいち早く収集し、学生の皆さんへ提供するとともに、就職活動を開始する上での心配事や不安に対処するため、「キャリアセンター」を学生会館1階に設置しています。

また、多文化社会学部生・研究生のみを対象としてキャリア相談・就職支援業務を行う「キャリア支援室」を総合教育研究棟10階に設置しています。

#### 20. 緊急連絡先について

長崎大学多文化社会学部学務第一係 095-819-2030（平日 8:30～17:30）

長崎大学守衛室 095-819-2057（時間外）

#### 21. 教員一覧

教員一覧については、長崎大学多文化社会学部のホームページから確認してください。

<https://www.hss.nagasaki-u.ac.jp/professors>



# 規則集

長崎大学学則	34
長崎大学多文化社会学部規程	66
長崎大学長期履修規程	104
全学的休講措置の申合せ	106
長崎大学における学生の懲戒に関する指針	108
履修方法等に関する申合せ	114
多文化社会学部・研究科成績評価に関するガイドライン	115
多文化社会学部成績の疑義申立てに関する申合せ	116
多文化社会学部の考査における学生の不正行為に関する申合せ	118
進級要件に関する申合せ	119
長崎大学多文化社会学部における長期履修に関する申合せ	121
入学前既修得単位認定に関する申合せ	123
多文化社会学部における専門教育科目の外国語技能検定試験等の成果に係る 学修の取扱いに関する申合せ	124
放送大学との単位互換に伴う専門教育科目の取扱いに関する申合せ	126
卒業研究及び特別研究の履修に関する申合せ	127

○長崎大学学則

平成16年4月1日

学則第1号

目次

- 第1章 総則（第1条—第3条）
- 第2章 修業年限，在学期間，学年，学期及び休業日（第4条—第9条）
- 第3章 入学，編入学，転入学，転学部等，休学，復学，留学，退学，転学，再入学及び除籍（第10条—第28条）
- 第4章 教育課程の編成，授業科目の区分等，単位，履修方法，考查及び単位の授与（第29条—第44条）
- 第5章 卒業及び学位並びに教員の免許状授与の所要資格の取得（第45条—第48条）
- 第6章 賞罰（第49条・第50条）
- 第7章 検定料，入学料，授業料及び寄宿料（第51条—第60条）
- 第8章 科目等履修生，研究生，特別聴講学生，特別の課程及び外国人留学生（第61条—第65条）
- 第9章 雑則（第66条・第67条）

附則

第1章 総則

（目的）

第1条 長崎大学（以下「本学」という。）は，国立大学法人長崎大学基本規則（平成16年規則第1号）第3条に規定する理念に基づき，実践教育を重視した最高水準の教育を提供し，幅広い視野と豊かな教養及び深い専門知識を備え，課題探求能力及び創造力に富んだ人材を養成し，もって地域及び国際社会に貢献することを目的とする。

2 本学の学部の修業年限，教育課程，教育研究組織その他の学生の修学上必要な事項については，この学則の定めるところによる。

（教育研究上の目的の公表等）

第1条の2 各学部は，学部，学科又は課程ごとに，人材の養成に関する目的その他の教育研究上の目的を学部規程に定め，公表するものとする。

（学部，学科，課程及び収容定員）

第2条 本学の学部に，次の学科及び課程を置く。

学部	学科及び課程
多文化社会学部	多文化社会学科
教育学部	学校教育教員養成課程
経済学部	総合経済学科
医学部	医学科, 保健学科
歯学部	歯学科
薬学部	薬学科, 薬科学科
情報データ科学部	情報データ科学科
工学部	工学科
環境科学部	環境科学科
水産学部	水産学科

2 収容定員は、別表第1のとおりとする。

(講座等)

第3条 前条第1項に掲げる学部又は学科に、講座、学科目等を置くことができる。

2 前項の講座、学科目等は、別に定める。

第2章 修業年限、在学期間、学年、学期及び休業日

(修業年限)

第4条 学部の修業年限は、4年とする。ただし、医学部医学科、歯学部及び薬学部薬学科にあつては、6年とする。

(入学前に一定の単位を修得した者の修業年限の通算)

第5条 大学の学生以外の者が第61条に規定する科目等履修生又は第63条の2に規定する特別の課程の履修生として一定の単位を修得した後に本学に入学する場合において、当該単位の修得により本学の教育課程の一部を履修したと認められるときは、修得した単位数その他の事項を勘案して所属学部教授会の議を経て学長が定める期間を修業年限に通算することができる。ただし、その期間は、修業年限の2分の1を超えてはならない。

(在学期間)



第6条 本学における在学期間は、修業年限の2倍を超えることができない。

(学年)

第7条 学年は4月1日に始まり、翌年3月31日に終る。

(学期)

第8条 学年を分けて、次の2期とする。

前期 4月1日から9月30日まで

後期 10月1日から翌年3月31日まで

- 2 前項に定める各学期は、前半及び後半に分けることができる。
- 3 第1項の規定にかかわらず、学部の事情により、学長が変更することがある。

(休業日)

第9条 休業日は、次のとおりとする。

日曜日及び土曜日

国民の祝日に関する法律（昭和23年法律第178号）に規定する休日

開学記念日 5月31日

春季休業 3月21日から4月7日まで

夏季休業 8月11日から9月30日まで

冬季休業 12月25日から翌年1月7日まで

- 2 前項の規定にかかわらず、学部の事情により、学長が変更することがある。
- 3 学長は、必要があると認めるときは、臨時の休業日を定めることができる。

第3章 入学、編入学、転入学、転学部等、休学、復学、留学、退学、転学、再入学  
及び除籍

(入学の時期)

第10条 入学の時期は、学年の始めとする。ただし、後期の始めに入学させることができる。

(入学資格)

第11条 本学に入学することのできる者は、次の各号の一に該当する者とする。

- (1) 高等学校又は中等教育学校を卒業した者
- (2) 通常の課程による12年の学校教育を修了した者又は通常の課程以外の課程により、これに相当する学校教育を修了した者
- (3) 外国において学校教育における12年の課程を修了した者又はこれに準ずる者で文部科学大臣の指定したもの

- (4) 文部科学大臣が高等学校の課程と同等の課程を有するものとして認定した在外教育施設の当該課程を修了した者
- (5) 専修学校の高等課程（修業年限が3年以上であることその他の文部科学大臣が定める基準を満たすものに限る。）で文部科学大臣が別に指定するものを文部科学大臣が定める日以後に修了した者
- (6) 文部科学大臣の指定した者
- (7) 高等学校卒業程度認定試験規則（平成17年文部科学省令第1号）による高等学校卒業程度認定試験に合格した者（同規則附則第2条の規定による廃止前の大学入学資格検定規程（昭和26年文部省令第13号）による大学入学資格検定に合格した者を含む。）
- (8) 学校教育法（昭和22年法律第26号）第90条第2項の規定により大学に入学した者であって、本学において、大学における教育を受けるにふさわしい学力があると認められたもの
- (9) 本学において、個別の入学資格審査により、高等学校を卒業した者と同等以上の学力があると認められた者で、18歳に達したもの  
（入学志願の手続）

第12条 入学志願者は、所定の手続により、願い出なければならない。

（選抜試験）

第13条 入学志願者に対しては、長崎大学入学者選抜規則（平成16年規則第16号）の定めるところにより、選抜試験を行う。

（合格者の決定）

第14条 前条の選抜試験による合格者の決定は、各学部教授会の議を経て、学長が行う。

（編入学定員を有する学部への編入学）

第15条 経済学部、医学部保健学科又は環境科学部の第3年次に編入学することのできる者は、次の各号のいずれかに該当する者で、かつ、当該学部が別に定める出願資格を有する者とし、選抜試験を行った上、当該学部教授会の議を経て、学長が入学を許可する。

- (1) 大学を卒業した者
- (2) 学校教育法第104条第7項の規定により学士の学位を授与された者
- (3) 短期大学若しくは高等専門学校を卒業した者又はこれと同等以上の学力があると認められる者
- (4) 外国において学校教育における14年の課程を修了した者

- (5) 外国の学校が行う通信教育における授業科目を我が国において履修することにより当該外国の学校教育における14年の課程を修了した者
  - (6) 我が国において、外国の短期大学の課程（その修了者が当該外国の学校教育における14年の課程を修了したとされるものに限る。）を有するものとして当該外国の学校教育制度において位置付けられた教育施設であって、文部科学大臣が別に指定するものの当該課程を修了した者
  - (7) 専修学校の専門課程（修業年限が2年以上であることその他の文部科学大臣の定める基準を満たすものに限る。）を修了した者（第11条に規定する入学資格を有する者に限る。）
  - (8) 高等学校、中等教育学校の後期課程及び特別支援学校の専攻科の課程（修業年限が2年以上であることその他の文部科学大臣の定める基準を満たすものに限る。）を修了した者（第11条に規定する入学資格を有する者に限る。）
- 2 医学部医学科の第2年次に編入学することのできる者は、次の各号のいずれかに該当する者とし、選抜試験を行った上、当該学部教授会の議を経て、学長が入学を許可する。
- (1) 大学を卒業した者
  - (2) 学校教育法第104条第7項の規定により学士の学位を授与された者
  - (3) 外国において学校教育における16年の課程を修了した者
  - (4) 外国の学校が行う通信教育における授業科目を我が国において履修することにより当該外国の学校教育における16年の課程を修了した者
  - (5) 我が国において、外国の大学の課程（その修了者が当該外国の学校教育における16年の課程を修了したとされるものに限る。）を有するものとして当該外国の学校教育制度において位置付けられた教育施設であって、文部科学大臣が別に指定するものの当該課程を修了した者
  - (6) 専修学校の専門課程（修業年限が4年以上であることその他の文部科学大臣が定める基準を満たすものに限る。）で文部科学大臣が別に指定するものを文部科学大臣が定める日以後に修了した者
- （欠員のある場合の編入学及び転入学）
- 第16条 次の各号のいずれかに該当する者については、欠員のある場合に限り、選考の上、当該学部教授会の議を経て、学長が入学を許可することがある。
- (1) 学校教育法第104条第7項の規定により学士の学位を授与された者で、編入学を志望するもの

- (2) 短期大学，高等専門学校，国立工業教員養成所又は国立養護教諭養成所を卒業した者で，編入学を志望するもの
  - (3) 教育学部若しくは学芸学部の2年課程を修了した者又は学校教育法施行規則（昭和22年文部省令第11号）附則第7条に規定する従前の規定による学校の課程を修了し，若しくはこれらの学校を卒業した者で，編入学を志望するもの
  - (4) 外国において学校教育における14年の課程を修了した者で，編入学を志望するもの
  - (5) 外国の学校が行う通信教育における授業科目を我が国において履修することにより当該外国の学校教育における14年の課程を修了した者で，編入学を志望するもの
  - (6) 我が国において，外国の短期大学の課程（その修了者が当該外国の学校教育における14年の課程を修了したとされるものに限る。）を有するものとして当該外国の学校教育制度において位置付けられた教育施設であって，文部科学大臣が別に指定するものの当該課程を修了した者で，編入学を志望するもの
  - (7) 専修学校の専門課程（修業年限が2年以上であることその他の文部科学大臣の定める基準を満たすものに限る。）を修了した者（第11条に規定する入学資格を有する者に限る。）で，編入学を志望するもの
  - (8) 高等学校，中等教育学校の後期課程及び特別支援学校の専攻科の課程（修業年限が2年以上であることその他の文部科学大臣の定める基準を満たすものに限る。）を修了した者（第11条に規定する入学資格を有する者に限る。）で，編入学を志望するもの
  - (9) 他の大学に在学する者又は卒業し，若しくは退学した者で，転入学を志望するもの
  - (10) 我が国において，外国の大学の課程を有するものとして当該外国の学校教育制度において位置付けられた教育施設であって，文部科学大臣が別に指定するものの当該課程に在学する者又は当該課程を修了し，若しくは退学した者で，転入学を志望するもの（第11条に規定する入学資格を有する者に限る。）
- 2 前項各号に掲げるもののほか，医学又は歯学の進学課程を修了した者又はこれと同等以上の学力があると認められる者の編入学については，医学部又は歯学部が別に定める。（編入学又は転入学を許可された者の修業年限等）

第17条 前2条の規定により入学を許可された者の入学する前に履修した授業科目について修得した単位及び入学する前に行った第37条第1項に規定する学修の取扱い並びに在学すべき年数については，所属学部教授会の議を経て，学長が定める。

- 2 前項の規定により在学すべき年数を定められた者の在学期間は，第6条の規定にかかわ

らず、在学すべき年数の2倍を超えることができない。

- 3 第1項の規定により在学すべき年数を定められた者の休学期間は、第22条第2項の規定にかかわらず、在学すべき年数に相当する年数を超えることができない。

(入学手続)

第18条 選抜試験又は選考の結果に基づき、入学の合格通知を受けた者は、所定の期日までに次の手続をしなければならない。

(1) 入学料を納付すること。

(2) 誓約書及び保証書を提出すること。ただし、第64条に規定する外国人留学生については、誓約書のみの提出とする。

- 2 保証書の保証人は、原則として父母又はこれに準ずる者とし、学生と連帯して責任を負うものとする。保証人又は保証人の住所に変更があった場合は、速やかに届け出なければならない。

(入学許可)

第19条 学長は、前条の入学手続(第53条の規定により、入学料の免除又は徴収猶予の申請を行った者は、前条第1項第1号の手続を除く。)を完了した者に入学を許可する。

- 2 学長は、入学を許可した者に対して、入学時に学生証を交付する。

(転学部等)

第20条 学生から転学部の願い出があったときは、関係学部教授会の議を経て、学長が許可することがある。

- 2 前項の規定により転学部を許可された者の修業年限等に関しては、第17条の規定を準用する。

- 3 前2項の規定は、学科及び課程を変更する場合について準用する。この場合において、第1項中「関係学部教授会」とあるのは「所属学部教授会」と読み替えるものとする。

(休学)

第21条 学生が疾病その他の理由により、引き続き2か月以上修学を中止しようとするときは、所属学部長を経て、学長に休学を願い出て、許可を受けなければならない。

(休学期間)

第22条 休学は、引き続き1年を超えることができない。ただし、特別の理由があるときは、更に1年以内の休学を許可することがある。

- 2 休学期間は、通算して4年(医学部医学科、歯学部及び薬学部薬学科にあっては6年)を超えることができない。

3 休学期間は、第6条及び第45条の期間に算入しない。

(復学)

第23条 休学期間が満了したとき又は休学期間中にその理由がなくなったときは、所属学部長を経て、学長に復学を願い出て、許可を受けなければならない。

(留学)

第24条 学長は、学生が外国の大学又は短期大学で学修することが教育上有益であると所属学部教授会において認めるときは、あらかじめ、当該外国の大学又は短期大学と協議の上、学生が当該外国の大学又は短期大学に留学することを認めることがある。

2 留学の期間は、第6条及び第45条の期間に算入する。

(退学)

第25条 学生が退学しようとするときは、所属学部長を経て、学長に願い出て、許可を受けなければならない。

(転学)

第26条 学生が他の大学に転学しようとするときは、所属学部長を経て、学長に願い出て、受験の許可を受けなければならない。

(再入学)

第27条 第25条による退学者又は次条第5号により除籍となった者が、退学後又は除籍後2年以内に退学前又は除籍前に所属していた学部の学科又は課程に再入学を願い出た場合は、当該学部教授会の議を経て、学長が許可することがある。この場合において、次条第5号により除籍となった者が再入学をすることを復籍とし、復籍は、未納の授業料を納付することを条件とする。

2 前項の規定により入学を許可された者については、本学退学時又は除籍時までの在学期間、休学期間、留学期間及び停学期間は入学後の当該期間に通算するものとし、既に履修した授業科目について修得した単位の取扱いについては当該学部教授会の議を経て、学長が定めるものとする。

3 復籍した者が、除籍となった場合は、復籍することを許可しない。

(除籍)

第28条 学生が次の各号の一に該当するときは、所属学部教授会の議を経て、学長がこれを除籍する。

(1) 正当の理由なくして欠席が長期にわたるとき。

(2) 成業の見込みがないと認めたとき。

- (3) 在学期間が修業年限の2倍を超えたとき又は休学期間が第22条第2項の期間を超えたとき。
- (4) 休学期間が満了しても復学の願い出をしないとき。
- (5) 授業料を納めないとき。
- (6) 第53条の規定により入学料の免除又は徴収猶予を申請した者で、次に掲げるものが納めるべき入学料を所定の期日までに納めないとき。
  - ア 免除又は徴収猶予が許可されなかったもの
  - イ 入学料の一部の免除が許可されたもの
  - ウ 徴収猶予が許可されたもの

#### 第4章 教育課程の編成，授業科目の区分等，単位，履修方法，考査及び単位の授与 (教育課程の編成)

第29条 教育課程は、本学、学部及び学科又は課程の教育上の目的を達成するため、大学教育における基本的教養を会得させ併せて専門の幅広い基盤を理解させることを目的とした教養教育に関する授業科目（以下「教養教育科目」という。）及び学部等の専攻に係る専門教育に関する授業科目（以下「専門教育科目」という。）を有機的に組み合わせて、体系的に編成するものとする。

2 教育課程の編成に当たっては、学部等の専攻に係る専門の学芸を教授するとともに、幅広く深い教養及び総合的な判断力を培い、豊かな人間性を涵養するよう適切に配慮するものとする。

#### (授業科目の区分)

第30条 教養教育科目の区分は、次のとおりとする。

- 教養ゼミナール科目
- 情報科学科目
- 数理・データサイエンス科目
- 健康・スポーツ科学科目
- キャリア教育科目
- プラネタリーヘルス科目
- 外国語科目
- 教養モジュールⅠ科目
- 教養モジュールⅡ科目
- 人文・社会科学科目

生命・自然科学科目

総合科学科目

グローバル科目

教職課程関連科目

2 専門教育科目の区分は、各学部の履修に関する規程（以下「学部規程」という。）の定めるところによる。

3 第64条に規定する外国人留学生及び外国人留学生以外の学生で外国において相当の期間中等教育（中学校又は高等学校に対応する学校における教育をいう。）を受けた者（以下この章において「外国人留学生等」という。）の教育について必要があると認めるときは、第1項に規定する科目のほか、留学生用科目を開設する。

4 各授業科目を、必修科目、選択科目及び自由科目に分ける。

（授業科目の開設）

第31条 教養教育科目は、本学のすべての教員の参画により開設するものとする。

2 専門教育科目は、各学部の教員により開設するものとする。

（授業の方法）

第32条 授業は、講義、演習、実験、実習若しくは実技のいずれかにより又はこれらの併用により行うものとする。

2 前項の授業は、文部科学大臣が定めるところにより、多様なメディアを高度に利用して、当該授業を行う教室等以外の場所で履修させることができる。

3 第1項の授業は、外国において履修させることができる。前項の規定により、多様なメディアを高度に利用して、当該授業を行う教室等以外の場所で履修させる場合についても、同様とする。

（1単位当たりの授業時間）

第33条 1単位の授業科目は、45時間の学修を必要とする内容をもって構成することを標準とし、授業の方法に応じた1単位当たりの授業時間は、次の基準によるものとする。

(1) 講義については15時間

(2) 演習については30時間

(3) 実験、実習及び実技については45時間

2 前項の基準どおりできない事情があるとき又は教育効果を考慮して必要があるときは、前項第1号の講義及び前項第2号の演習については15時間から30時間の範囲で、前項第3号の実験、実習及び実技については30時間から45時間の範囲で、学部規程又は長



崎大学教養教育履修規程（平成24年規程第2号。以下「教養教育履修規程」という。）において定めることができる。ただし、講義、演習、実験、実習又は実技の併用により行う授業及び芸術等の分野における個人指導による実技の授業については、学部規程又は教養教育履修規程の定める時間の授業をもって1単位とすることができる。

- 3 前2項の規定にかかわらず、卒業論文、卒業研究、卒業制作等の授業科目については、これらの学修の成果を評価して単位を授与することが適切と認められる場合には、これらに必要な学修等を考慮して、単位数を定めることができる。

（授業期間）

第34条 各授業科目の授業は、十分な教育効果を上げることができるよう、8週、15週その他の本学が定める適切な期間を単位として行うものとする。

（成績評価基準等の明示等）

第34条の2 各学部は、学生に対して、授業の方法及び内容並びに1年間の授業の計画をあらかじめ明示するものとする。

- 2 各学部は、学修の成果に係る評価及び卒業の認定に当たっては、客観性及び厳格性を確保するため、学生に対してその基準をあらかじめ明示するとともに、当該基準にしたがって適切に行うものとする。

（教育内容等の改善のための組織的な研修等）

第34条の3 各学部は、当該学部の授業の内容及び方法の改善を図るための組織的な研修及び研究を実施するものとする。

（他学部における授業科目の履修等）

第35条 学生が他学部の授業科目を履修することが教育上有益であると各学部において認めるときは、当該授業科目を履修させることができる。

- 2 学生は、他学部の開設する授業科目を履修しようとするときは、所属学部長を経て、当該授業科目を開設する学部長の承認を受けなければならない。
- 3 前2項の規定により学生が履修した授業科目について修得した単位の取扱いは、学部規程の定めるところによる。

（本学大学院における授業科目の履修等）

第35条の2 学生が本学大学院に進学を希望し、当該大学院の授業科目を履修することが教育上有益であると各学部において認めるときは、当該授業科目を履修させることができる。

- 2 学生は、本学大学院の開設する授業科目を履修しようとするときは、所属学部長を経て、

当該授業科目を開設する研究科長又は学環長の承認を受けなければならない。

- 3 第1項の規定により学生が履修した授業科目について修得した単位は、所属学部の卒業の要件として学部規程で定める学生が修得すべき単位数（以下「卒業要件単位」という。）に含めることはできない。

（他の大学又は短期大学における授業科目の履修等）

第36条 学生が他の大学又は短期大学の授業科目を履修することが教育上有益であると各学部において認めるときは、あらかじめ当該他の大学又は短期大学と協議の上、学生が当該他の大学又は短期大学の授業科目を履修することを認め、その履修した授業科目について修得した単位は60単位を超えない範囲で本学における授業科目の履修により修得したものとみなすことができる。

- 2 前項の規定は、学生が、第24条の規定により留学する場合、休学期間中に外国の大学又は短期大学の授業科目を履修する場合、外国の大学又は短期大学が行う通信教育における授業科目を我が国において履修する場合及び外国の大学又は短期大学の教育課程を有するものとして当該外国の学校教育制度において位置付けられた教育施設であって、文部科学大臣が別に指定するものの当該教育課程における授業科目を我が国において履修する場合について準用する。

（大学以外の教育施設等における学修）

第37条 学生が行う短期大学又は高等専門学校専攻科における学修その他文部科学大臣が別に定める学修について、教育上有益であると認めるときは、本学における授業科目の履修とみなし、単位を与えることができる。

- 2 前項の規定により与えることができる単位数は、前条の規定により本学において修得したものとみなす単位数と合わせて60単位を超えないものとする。

（入学前の既修得単位等の認定）

第38条 学生が本学に入学する前に次の各号の一に該当する単位を有する場合において、教育上有益であると認めるときは、その単位を入学した後の本学における授業科目の履修により修得したものとみなすことができる。

- (1) 大学又は短期大学（外国の大学又は短期大学を含む。）において履修した授業科目について修得した単位
- (2) 大学設置基準（昭和31年文部省令第28号）第31条第1項に規定する科目等履修生として修得した単位
- (3) 大学設置基準第31条第2項に規定する特別の課程の履修生として修得した単位

- 2 学生が本学に入学する前に行った前条第1項に規定する学修について、教育上有益であると認めるときは、本学における授業科目の履修とみなし、単位を与えることができる。
- 3 前2項の規定により修得したものとみなし、又は与えることのできる単位数は、編入学、転入学等の場合を除き、本学において修得した単位以外のものについては、第36条及び前条第1項の規定により本学において修得したものとみなす単位数と合わせて60単位を超えないものとする。

(長期にわたる教育課程の履修)

第39条 学生が職業を有している等の事情により、第4条に規定する修業年限を超えて一定の期間にわたり計画的に教育課程を履修し卒業することを希望する旨を申し出たときは、長崎大学長期履修規程(平成18年規程第47号)の定めるところにより、その計画的な履修を認めることができる。

(外国人留学生等に係る留学生用科目の単位の取扱い)

第40条 外国人留学生等が留学生用科目について修得した単位は、教養教育履修規程の定めるところにより、教養教育科目として修得すべき単位に代えることができる。

(履修科目の登録の上限)

第41条 学生が各年次にわたって適切に授業科目を履修するため、卒業要件単位について、学生が1学年又は1学期に履修科目として登録することができる単位数の上限を学部規程で定めることができる。

- 2 前項の場合において、学部規程の定めるところにより、所定の単位を優れた成績をもって修得した学生については、前項に規定する上限を超えて履修科目の登録を認めることができる。

(考査及び単位の授与)

第42条 学生が一の授業科目を履修した場合には、考査を行い、合格した者に対しては、単位を与える。

- 2 考査は、試験、論文、報告書その他の方法により行うものとする。

第43条 考査及び単位の認定は、学部規程又は教養教育履修規程の定めるところによる。

(履修方法等)

第44条 この章に定めるもののほか、教育課程の編成、授業科目の名称、単位数、履修方法、履修科目の登録の上限、考査及び単位の授与等については、学部規程及び教養教育履修規程の定めるところによる。

第5章 卒業及び学位並びに教員の免許状授与の所要資格の取得

(卒業及び学位の授与)

第45条 第4条に規定する期間(第15条及び第16条の規定により入学を許可された者については、第17条第1項の規定により定められた在学すべき年数)以上在学し、卒業要件単位を修得した者については、所属学部教授会の議を経て、学長が卒業を認定し、学士の学位を授与する。ただし、各学部において必要と認めるときは、在学期間及び卒業要件単位に加え、卒業の要件を課することができる。

2 卒業要件単位のうち、第32条第2項の授業の方法により修得できる単位数は、別に定めのある場合を除き60単位を超えないものとする。

第46条 学部(医学部医学科、歯学部及び薬学部薬学科を除く。この条において同じ。)に3年以上在学した者(これに準ずるものとして文部科学大臣の定める者を含む。)が、卒業要件単位を優秀な成績で修得したと認める場合には、第4条の規定にかかわらず、その卒業を認めることができる。

2 前項に規定する卒業の認定は、次の各号に掲げる要件のすべてに該当する場合に限り行うことができる。

- (1) 学修の成果に係る評価の基準その他の前項に規定する卒業の認定の基準を定め、それを公表している学部の学生であること。
- (2) 第41条に規定する履修科目として登録することができる単位数の上限を定め、適切に運用している学部の学生であること。
- (3) 学生が卒業要件単位を修得し、かつ、当該単位を優秀な成績をもって修得したと認められること。
- (4) 学生が前項に規定する卒業を希望していること。

第47条 学位の授与等については、長崎大学学位規則(平成16年規則第11号)の定めるところによる。

(教員の免許状授与の所要資格の取得)

第48条 本学の学部の学科等において、教育職員免許法(昭和24年法律第147号)及び教育職員免許法施行規則(昭和29年文部省令第26号)に定める所要の単位を修得した者は、教員の免許状授与の所要資格を取得することができる。

2 前項の規定により所要資格を取得できる教員の免許状の種類は、別表第2のとおりとする。

## 第6章 賞罰

(賞罰)

第49条 学生として表彰に値する行為があった場合は、学長は、所属学部長等の推薦により表彰することがある。

第50条 学生が本学の規則に背き大学の秩序を乱し、その他学生としての本分に反する行為があったときは、長崎大学教育研究評議会の議を経て、学長がこれを懲戒する。

2 懲戒は、退学、停学及び訓告とする。

3 停学は、確定期限を付す有期の停学及び確定期限を付さない無期の停学とする。

4 停学の期間が1か月以上にわたるときは、その期間は、第6条の期間に算入し、第45条及び第46条の卒業の要件として在学すべき期間に算入しない。

#### 第7章 検定料、入学料、授業料及び寄宿料

(検定料)

第51条 入学、転入学、編入学及び再入学を志願する者は、検定料を納めなければならない。

(検定料等の額及びその徴収方法等)

第52条 検定料、入学料及び授業料の額並びに徴収方法等は、この学則に定めるもののほか、長崎大学授業料、入学料、検定料及び寄宿料徴収規程（平成16年規程第92号。以下「徴収規程」という。）の定めるところによる。

(入学料の免除及び徴収猶予)

第53条 特別な事情により入学料の納付が著しく困難であると認められる者については、本人の願い出により、入学料の全部又は一部を免除し、又は徴収猶予することがある。

2 入学料の免除及び徴収猶予については、長崎大学入学料、授業料及び寄宿料の免除等に関する規程（平成16年規程第93号。以下「免除規程」という。）の定めるところによる。

(授業料の納期)

第54条 授業料は、前期分及び後期分の2回に分け、それぞれ年額の2分の1に相当する額を次に定める期間に納めなければならない。

前期分 4月1日から4月30日まで

後期分 10月1日から10月31日まで

2 前項の規定にかかわらず、前期分に係る授業料を納めるときに、当該年度の後期分に係る授業料を併せて納めることができる。

3 入学年度の前期分又は前期分及び後期分に係る授業料については、第1項の規定にかかわらず、入学を許可されるときに納めることができる。

(授業料の免除及び徴収猶予)

第55条 経済的理由によって授業料の納付が困難であり、かつ、学業優秀と認められる者  
その他やむを得ない事情があると認められる者に対しては、願い出によりその事情を審査  
し、授業料の全部又は一部を免除し、又は徴収猶予することがある。

2 前項の授業料の免除及び徴収猶予については、この学則に定めるもののほか、免除規程  
の定めるところによる。

第56条 前条に規定する授業料の徴収猶予の期限は、前期分は9月15日限りとし、後期  
分は3月15日限りとする。

第57条 第54条に規定する授業料の納期中に休学を許可された者については、休学当月  
の翌月から復学当月の前月までの授業料を免除する。ただし、月の初日から休学期間が開  
始する場合については休学当月の分、第8条第3項及び第9条第2項の規定により後期の  
開始日が10月1日前となる場合で当該後期の開始日に復学するときについては復学当  
月の分についても免除する。

第58条 退学する者、転学する者、停学を命ぜられた者又は除籍される者については、そ  
の期分の授業料を徴収する。ただし、免除規程の規定に該当する場合は、この限りでない。

(寄宿料)

第59条 寄宿料の額及び徴収方法等については、徴収規程の定めるところによる。

2 学生に特別の事情がある場合は、寄宿料を免除することがある。

3 寄宿料の免除については、免除規程の定めるところによる。

(料金の返還)

第60条 既納の料金は、返還しない。ただし、次の各号の一に該当する場合は、当該料金  
の相当額(第2号の場合にあつては第1号に規定する第2段階目の選抜に係る検定料に相  
当する額を、第4号の場合にあつては後期分の授業料相当額)を返還するものとする。

(1) 選抜試験において、出願書類等による選抜(以下「第1段階目の選抜」という。)   
を行い、その合格者に限り学力検査等による選抜(以下「第2段階目の選抜」という。)   
を行い、最終合格者を決定する場合に、第1段階目の選抜の不合格者が、所定の期日ま  
でに第2段階目の選抜に係る検定料の返還を申し出たとき。

(2) 個別学力検査の前期日程又は後期日程(以下「前期又は後期試験」という。)の出  
願受付後に各学部等が課す大学入学共通テストの教科・科目を受験していないことによ  
り受験資格がないことが判明した者が、所定の期日までに前期又は後期試験に係る検定  
料の返還を申し出たとき。

(3) 第54条第3項の規定により入学を許可されるときに授業料を納めた者が、入学年度の前年度の3月31日までに入学を辞退し、授業料の返還を申し出たとき。

(4) 第54条第2項又は第3項の規定により前期分の授業料を納入する際に後期分の授業料を併せて納入した者が、後期分の授業料の納入時期前に休学又は退学したとき。

第8章 科目等履修生、研究生、特別聴講学生、特別の課程及び外国人留学生  
(科目等履修生)

第61条 各学部の学生以外の者で、本学が開設する授業科目のうち一又は複数の授業科目について履修を希望するものがあるときは、選考の上、科目等履修生として入学を許可することができる。

(研究生)

第62条 本学において特殊の事項について研究を希望する者があるときは、選考の上、研究生として入学を許可することができる。

(特別聴講学生)

第63条 他の大学又は短期大学（外国の大学又は短期大学を含む。）の学生で、本学の特定の授業科目を履修することを希望するものがあるときは、当該他の大学又は短期大学との協議に基づき、特別聴講学生として入学を許可することができる。

2 特別聴講学生に係る検定料及び入学料は、徴収しない。

3 特別聴講学生に係る授業料については、科目等履修生と同様とする。

4 前項の規定にかかわらず、特別聴講学生が学術交流協定等において授業料を徴収しないこととしている外国の大学若しくは短期大学の学生又は大学間相互単位互換協定において授業料を徴収しないこととしている大学若しくは短期大学の学生であるときは、授業料を徴収しない。

5 既納の授業料は、返還しない。

6 実験、実習に要する実費は、必要に応じ特別聴講学生の負担とする。

(特別の課程)

第63条の2 学長は、本学の学生以外の者を対象とした特別の課程を編成し、これを修了した者に対し、修了の事実を証する証明書を交付することができる。

2 前項に規定する特別の課程に関して、あらかじめ単位の授与を公表している当該課程を修了した者に対し、単位を与えることができる。

3 本学の学生が第1項に規定する特別の課程を履修することが教育上有益であると認めるときは、当該課程を履修させることができる。

(外国人留学生)

第64条 外国人留学生として本学に入学を希望する者があるときは、選考の上、入学を許可することができる。

(規程)

第65条 第61条から前条までに關する細部についての規則は、別に定める。

### 第9章 雑則

(寄宿舎)

第66条 本学に、寄宿舎を置く。

2 寄宿舎に關する規則は、別に定める。

(保健)

第66条の2 学生は、毎学年本学が行う健康診断を受けなければならない。

2 所属学部長は、学生の健康を管理し、必要に応じて治療を命じ、又は登学を停止することができる。

(補則)

第67条 この学則の施行に必要な事項は学長が定め、各学部に必要な規程については、学長の承認を得て、各学部長が定めるものとする。

### 附 則

1 この学則は、平成16年4月1日から施行する。

2 長崎大学学則(昭和24年5月31日制定)は、廃止する。

3 平成16年3月31日現在本学に在学している者(以下この項において「在学者」という。)及び平成16年4月1日以後において在学者の属する年次に編入学、転入学又は再入学する者については、旧長崎大学学則は、この学則の施行後も、なおその効力を有する。

4 別表第1の規定にかかわらず、令和6年度の入学定員は、医学部医学科にあつては115人、医学部にあつては231人、各学部の合計にあつては1,636人とする。

5 別表第1医学部の項の規定にかかわらず、医学部の収容定員は、令和6年度から令和11年度までについては、次のとおりとする。

学部	学科・課程	令和6年度	令和7年度	令和8年度	令和9年度	令和10年度	令和11年度
医学	医学科	735	710	685	660	635	615
	保健学科	464	474	484	484	484	484



部	計	1, 199	1, 184	1, 169	1, 144	1, 119	1, 099
---	---	--------	--------	--------	--------	--------	--------

6 別表第1合計の項の規定にかかわらず、収容定員の合計は、令和6年度から令和11年度までについては、次のとおりとする。

	令和6年度	令和7年度	令和8年度	令和9年度	令和10年度	令和11年度
合計	7, 059	7, 034	7, 009	6, 984	6, 959	6, 939

附 則（平成16年11月26日学則第4号）

この学則は、平成16年11月26日から施行する。

附 則（平成17年3月24日学則第2号）

この学則は、平成17年4月1日から施行する。

附 則（平成17年9月22日学則第3号）

この学則は、平成17年9月22日から施行し、改正後の長崎大学学則の規定は、平成17年4月1日から適用する。

附 則（平成17年12月22日学則第5号）

この学則は、平成17年12月22日から施行する。

附 則（平成18年3月22日学則第1号）

- この学則は、平成18年4月1日から施行する。
- 平成18年3月31日現在本学に在学している者（以下この項において「在学者」という。）及び平成18年4月1日以後において在学者の属する年次に編入学、転入学又は再入学する者については、なお従前の例による。
- 歯学部、薬学部及び工学部の収容定員は、改正後の別表第1歯学部の項、同表薬学部の項、同表工学部の項及び同表合計の項の規定にかかわらず、平成18年度から平成22年度までについては、次のとおりとする。

学部	学科・課程	平成18年度	平成19年度	平成20年度	平成21年度	平成22年度
歯学部	歯学科	325	320	320	320	320
	計	325	320	320	320	320
薬学	薬学科	40	80	120	160	200

部	薬科学科	280	240	200	160	160
	計	320	320	320	320	360
工学部	機械システム工学科	320	320	320	320	320
	電気電子工学科	320	320	320	320	320
	情報システム工学科	200	200	200	200	200
	構造工学科	160	160	160	160	160
	社会開発工学科	200	200	200	200	200
	材料工学科	200	200	200	200	200
	応用化学科	200	200	200	200	200
	各学科共通	30	20	20	20	20
	計	1,630	1,620	1,620	1,620	1,620
合計	6,987	6,972	6,972	6,972	7,012	

附 則（平成18年7月21日学則第3号）

この学則は、平成18年10月1日から施行する。

附 則（平成18年9月22日学則第4号）

この学則は、平成18年9月22日から施行する。

附 則（平成18年10月27日学則第5号）

この学則は、平成18年10月27日から施行する。

附 則（平成19年3月22日学則第1号）

この学則は、平成19年4月1日から施行する。

附 則（平成19年12月21日学則第3号）

1 この学則は、平成20年4月1日から施行する。

- 2 改正後の別表第2の規定は、平成20年度入学者から適用する。
- 3 教育学部の収容定員は、改正後の別表第1教育学部の項の規定にかかわらず、平成20年度から平成22年度までについては、次のとおりとする。

学部	学科・課程	平成20年度	平成21年度	平成22年度
教育学部	学校教育教員養成課程	780	840	900
	計	780	840	900

- 4 教育学部情報文化教育課程は、改正後の長崎大学学則第2条第1項及び別表第1の規定にかかわらず、平成20年3月31日に当該課程に在学する学生が当該課程に在学しなくなるまでの間、存続するものとし、その収容定員は、次のとおりとする。

課程	平成20年度	平成21年度	平成22年度
情報文化教育課程	180	120	60

附 則（平成19年12月26日学則第5号）

この学則は、平成19年12月26日から施行する。

附 則（平成20年2月14日学則第1号）

この学則は、平成20年2月14日から施行する。

附 則（平成20年2月22日学則第2号）

- 1 この学則は、平成20年4月1日から施行する。
- 2 平成20年3月31日現在本学に在学している者（以下この項において「在学者」という。）及び平成20年4月1日以後において在学者の属する年次に編入学、転入学又は再入学する者については、なお従前の例による。

附 則（平成21年2月27日学則第1号）

- 1 この学則は、平成21年4月1日から施行する。
- 2 改正後の別表第1医学部の項及び同表合計の項の入学定員及び収容定員は、平成29年度までの入学定員及び収容定員とする。
- 3 医学部の収容定員及び収容定員の合計は、改正後の別表第1医学部の項及び同表合計の項の規定にかかわらず、平成21年度から平成25年度までについては、次のとおりとする。

学部	学科・課程	平成21年度	平成22年度	平成23年度	平成24年度	平成25年度
医学部	医学科	600	605	610	615	620
	保健学科	452	452	452	452	452
	計	1,052	1,057	1,062	1,067	1,072
合計		6,862	6,967	7,072	7,077	7,082

附 則（平成21年7月24日学則第3号）

この学則は、平成21年7月24日から施行する。

附 則（平成22年2月26日学則第1号）

- この学則は、平成22年4月1日から施行する。
- 改正後の別表第1医学部の項及び同表合計の項の入学定員及び収容定員は、平成29年度までの入学定員及び収容定員とする。
- 医学部の収容定員及び収容定員の合計は、改正後の別表第1医学部の項及び同表合計の項の規定にかかわらず、平成22年度から平成26年度までについては、次のとおりとする。

学部	学科・課程	平成22年度	平成23年度	平成24年度	平成25年度	平成26年度
医学部	医学科	620	640	660	680	700
	保健学科	452	452	452	452	452
	計	1,072	1,092	1,112	1,132	1,152
合計		6,982	7,102	7,122	7,142	7,162

附 則（平成23年2月24日学則第1号）

この学則は、平成23年4月1日から施行する。

附 則（平成23年3月28日学則第3号）

- この学則は、平成23年4月1日から施行する。
- 改正後の別表第1医学部の項及び同表合計の項の入学定員及び収容定員は、平成29年度までの入学定員及び収容定員とする。

3 医学部，歯学部及び工学部の収容定員並びに収容定員の合計は，改正後の別表第1医学部の項，同表歯学部の項，同表工学部の項及び同表合計の項の規定にかかわらず，平成23年度から平成27年度までについては，次のとおりとする。

学部	学科・課程	平成23年度	平成24年度	平成25年度	平成26年度	平成27年度
医学部	医学科	641	662	683	704	720
	保健学科	452	452	452	452	452
	計	1,093	1,114	1,135	1,156	1,172
歯学部	歯学科	315	310	305	300	300
	計	315	310	305	300	300
工学部	工学科	380	760	1,140	1,520	1,520
	計	380	760	1,140	1,520	1,520
合計		5,858	6,254	6,650	7,046	7,062

4 工学部機械システム工学科，同学部電気電子工学科，同学部情報システム工学科，同学部構造工学科，同学部社会開発工学科，同学部材料工学科及び同学部応用化学科は，改正後の長崎大学学則の規定にかかわらず，平成23年3月31日に当該学科に在学する学生並びに平成23年度及び平成24年度に当該学科の第3年次に編入学する者が在学しなくなるまでの間，存続するものとし，なお従前の例による。

5 前項の場合において，別表第1の規定にかかわらず，工学部機械システム工学科，同学部電気電子工学科，同学部情報システム工学科，同学部構造工学科，同学部社会開発工学科，同学部材料工学科及び同学部応用化学科の第3年次編入学定員及び収容定員については，次のとおりとする。

学科・課程	平成23年度		平成24年度		平成25年度	
	第3年	収容定員	第3年次	収容定員	第3年	収容定員

	次編入 学定員		編入学定 員		次編入 学定員	
機械システム 工学科		240		160		80
電気電子工学 科		240		160		80
情報システム 工学科		150		100		50
構造工学科		120		80		40
社会開発工学 科		150		100		50
材料工学科		150		100		50
応用化学科		150		100		50
各学科共通	10	20	10	20		10

附 則（平成24年1月27日学則第1号）

- この学則は、平成24年4月1日から施行する。
- 平成24年3月31日現在本学に在学している者（以下「在学者」という。）及び平成24年4月1日以降において、在学者の属する年次に編入学、転入学又は再入学する者については、なお従前の例による。

附 則（平成25年6月21日学則第2号）

この学則は、平成25年6月21日から施行する。

附 則（平成26年2月21日学則第1号）

- この学則は、平成26年4月1日から施行する。
- 改正後の別表第1多文化社会学部の項、同表経済学部、同表環境科学部の項及び同表合計の項の規定にかかわらず、平成26年度から平成28年度までについては、次のとおりとする。

学部	学科・課程	平成26年度	平成27年度	平成28年度

多文化 社会学部	多文化社会学科		1 0 0	2 0 0	3 0 0
	計		1 0 0	2 0 0	3 0 0
経済学 部	総合経 済学科	昼間 コー ス	1, 3 5 0	1, 2 6 0	1, 1 7 0
		夜間 主コ ース	2 5 0	2 5 0	2 5 0
	計		1, 6 0 0	1, 5 1 0	1, 4 2 0
環境科 学学部	環境科学科		5 7 0	5 6 0	5 5 0
	計		5 7 0	5 6 0	5 5 0
合計			7, 0 4 6	7, 0 6 2	7, 0 6 3

附 則（平成27年3月27日学則第1号）

- この学則は、平成27年4月1日から施行する。
- 環境科学部の収容定員及び収容定員の合計は、改正後の別表第1環境科学部の項及び同表合計の項の規定にかかわらず、平成27年度及び平成28年度については、次のとおりとする。
- 平成27年3月31日現在多文化社会学部に在学している者については、改正後の長崎大学学則別表第2多文化社会学部の項の規定にかかわらず、なお従前の例による。

学部	学科・課程	平成27年度	平成28年度
環境科学 学部	環境科学科	5 5 5	5 4 0
	計	5 5 5	5 4 0
合計		7, 0 5 7	7, 0 5 3

附 則（平成27年3月27日学則第2号）

この学則は、平成27年4月1日から施行する。

附 則（平成 28 年 2 月 26 日学則第 1 号）

- 1 この学則は、平成 28 年 4 月 1 日から施行する。
- 2 平成 28 年 3 月 31 日現在本学に在学している者（以下「在学者」という。）及び平成 28 年 4 月 1 日以後において在学者の属する年次に編入学、転入学又は再入学する者については、改正後の長崎大学学則第 30 条の規定にかかわらず、なお従前の例による。
- 3 改正後の別表第 1 医学部の項及び同表合計の項の入学定員及び収容定員は、平成 29 年度までの入学定員及び収容定員とする。
- 4 医学部の収容定員及び収容定員の合計は、改正後の別表第 1 医学部の項及び同表合計の項の規定にかかわらず、平成 28 年度については、次のとおりとする。

学部	学科・課程	平成 28 年度
医学部	医学科	7 2 3
	保健学科	4 5 2
	計	1, 1 7 5
合計		7, 0 5 5

- 5 平成 28 年 3 月 31 日現在環境科学部に在学している者については、改正後の長崎大学学則別表第 2 環境科学部の項の規定にかかわらず、なお従前の例による。

附 則（平成 29 年 3 月 29 日学則第 1 号）

- 1 この学則は、平成 29 年 4 月 1 日から施行する。
- 2 医学部の収容定員及び収容定員の合計は、改正後の別表第 1 医学部の項及び同表合計の項の規定にかかわらず、平成 29 年度については、次のとおりとする。

学部	学科・課程	平成 29 年度
医学部	医学科	7 2 7
	保健学科	4 5 2
	計	1, 1 7 9
合計		7, 0 5 9

附 則（平成 30 年 1 月 9 日学則第 1 号）

この学則は、平成 30 年 4 月 1 日から施行する。



附 則（平成30年3月26日学則第3号）

- 1 この学則は、平成30年4月1日から施行する。
- 2 改正後の別表第1医学部医学科の項及び同表合計の項の入学定員は、平成31年度までの入学定員とする。
- 3 医学部の収容定員及び収容定員の合計は、改正後の別表第1医学部の項及び同表合計の項の規定にかかわらず、平成30年度については、次のとおりとする。

学部	学科・課程	平成30年度
医学部	医学科	731
	保健学科	448
	計	1,179
合計		7,059

附 則（平成31年2月22日学則第1号）

- 1 この学則は、平成31年4月1日から施行する。
- 2 平成31年3月31日現在環境科学部に在学している者については、改正後の別表第2環境科学部の項の規定にかかわらず、なお従前の例による。

附 則（平成31年3月29日学則第3号）

この学則は、平成31年4月1日から施行する。

附 則（令和元年11月22日学則第2号）

この学則は、令和元年11月22日から施行する。

附 則（令和2年1月24日学則第1号）

この学則は、令和2年1月24日から施行する。

附 則（令和2年3月27日学則第3号）

改正 令和4年3月28日学則第2号

- 1 この学則は、令和2年4月1日から施行する。
- 2 教育学部、情報データ科学部及び工学部の収容定員は、改正後の別表第1教育学部の項、同表情報データ科学部の項及び同表工学部の項の規定にかかわらず、令和2年度から令和4年度までについては、次のとおりとする。

学部	学科・課程	令和2年度	令和3年度	令和4年度
----	-------	-------	-------	-------

教育学部	学校教育教員養成課程	900	840	780
	計	900	840	780
情報データ科学部	情報データ科学科	110	220	330
	計	110	220	330
工学部	工学科	1,470	1,420	1,370
	計	1,470	1,420	1,370

3 改正後の別表第1 医学部医学科の項及び同表合計の項の入学定員は、令和4年度までの入学定員とし、令和5年度以降の入学定員は95人とする。

4 医学部の収容定員及び収容定員の合計は、改正後の別表第1 医学部の項及び同表合計の項の規定にかかわらず、令和2年度、令和3年度及び令和5年度から令和9年度までについては、次のとおりとする。

学部	学科・課程	令和2年度	令和3年度	令和5年度	令和6年度	令和7年度	令和8年度	令和9年度
医学部	医学科	739	743	720	695	670	645	620
	保健学科	444	444	444	444	444	444	444
	計	1,183	1,187	1,164	1,139	1,114	1,089	1,064
合計		7,063	7,067	7,044	7,019	6,994	6,969	6,944

5 令和2年3月31日現在教育学部及び工学部に在学している者については、改正後の別表第2 教育学部及び工学部の項の規定にかかわらず、なお従前の例による。

附 則（令和2年5月11日学則第5号）

この学則は、令和2年5月11日から施行し、改正後の長崎大学学則の規定は、令和2年4月1日から適用する。

附 則（令和3年3月26日学則第1号）

- 1 この学則は、令和3年4月1日から施行する。
- 2 令和3年3月31日現在本学に在学している者（以下「在学者」という。）及び令和3年4月1日以降において在学者の属する年次に編入学、転入学又は再入学する者については、改正後の長崎大学学則第30条の規定にかかわらず、なお従前の例による。

附 則（令和4年3月28日学則第1号）

この学則は、令和4年4月1日から施行する。

附 則（令和4年3月28日学則第2号）

この学則は、令和4年4月1日から施行する。

附 則（令和4年6月27日学則第4号）

この学則は、令和4年10月1日から施行する。

附 則（令和5年3月27日学則第1号）

この学則は、令和5年3月27日から施行する。

附 則（令和5年3月27日学則第2号）

- 1 この学則は、令和5年4月1日から施行する。
- 2 経済学部夜間主コースは、改正後の長崎大学学則の規定にかかわらず、令和5年3月31日現在当該コースに在学している者（以下この項において「在学者」という。）及び令和5年4月1日以後において在学者の属する年次に編入学、転入学又は再入学する者が当該コースに在学しなくなるまでの間、存続するものとし、なお従前の例による。
- 3 改正後の別表第1の経済学部、情報データ科学部及び水産学部の項の規定にかかわらず、経済学部、情報データ科学部及び水産学部の収容定員は、令和5年度から令和7年度までについては、次のとおりとする。

学部	学科・課程		令和5年度	令和6年度	令和7年度
経済学部	総合経済学科	昼間コース	1,090	1,120	1,150
		夜間主コース	180	120	60
		第3年次編入学 収容定員	30	30	30
	計		1,300	1,270	1,240

情報データ 科学部	情報データ科学科	450	460	470
	計	450	460	470
水産学部	水産学科	450	460	470
	計	450	460	470

附 則（令和6年3月22日学則第1号）

- この学則は、令和6年4月1日から施行する。
- 令和6年3月31日現在教育学部に在学している者については、改正後の別表第2教育学部の項の規定にかかわらず、なお従前の例による。

別表第1

学部	定員	入学定員	第3年次（医学部 医学科にあつては 第2年次）編入学 定員	収容定員
	学科・課程			
多文化社 会学部	多文化社会学科	100		400
	計	100		400
教育学部	学校教育教員養成課程	180		720
	計	180		720
経済学部	総合経済学科	295	15	1,210
	計	295	15	1,210
医学部	医学科	95	5	595
	保健学科	116	10	484
	計	211	15	1,079
歯学部	歯学科	50		300
	計	50		300

薬学部	薬学科	40		240
	薬科学科	40		160
	計	80		400
情報データ科学部	情報データ科学科	120		480
	計	120		480
工学部	工学科	330		1,320
	計	330		1,320
環境科学部	環境科学科	130	5	530
	計	130	5	530
水産学部	水産学科	120		480
	計	120		480
合計		1,616	35	6,919

備考 収容定員の合計は、令和12年度以降の人数を示す。

別表第2

学部	学科等	教員の免許状の種類（免許教科・領域）	
多文化社会学部	多文化社会学科	高等学校教諭一種免許状	（英語）
教育学部	学校教育教員養成課程	幼稚園教諭一種免許状	
		幼稚園教諭二種免許状	
		小学校教諭一種免許状 小学校教諭二種免許状	
		中学校教諭一種免許状 中学校教諭二種免許状	（国語，社会，数学，理科，音楽，美術，保健体育，技

			術，家庭，英語)
		高等学校教諭一種免許状	(国語，地理歴史，公民， 数学，理科，音楽，保健体 育，家庭，工業，英語)
		特別支援学校教諭一種免 許状 特別支援学校教諭二種免 許状	(知的障害者，肢体不自由 者，病弱者)
経済学 部	総合経済学科	高等学校教諭一種免許状	(商業)
工学部	工学科	高等学校教諭一種免許状	(理科，工業)
環境科 学部	環境科学科	高等学校教諭一種免許状	(理科)
水産学 部	水産学科	高等学校教諭一種免許状	(理科，水産)

○長崎大学多文化社会学部規程

平成26年4月1日

多文化社会学部規程第1号

改正 平成27年3月27日多文化社会学部規程第3号

平成28年3月18日多文化社会学部規程第1号

平成29年1月5日多文化社会学部規程第1号

平成29年3月31日多文化社会学部規程第2号

平成30年3月29日多文化社会学部規程第1号

平成31年3月29日多文化社会学部規程第5号

平成31年3月29日多文化社会学部規程第6号

令和2年3月10日多文化社会学部規程第1号

令和2年3月10日多文化社会学部規程第2号

令和3年3月22日多文化社会学部規程第1号

令和3年10月22日多文化社会学部規程第3号

令和4年3月16日多文化社会学部規程第1号

令和5年3月30日多文化社会学部規程第1号

(趣旨)

第1条 この規程は、長崎大学学則（平成16年学則第1号。以下「学則」という。）に定めるもののほか、多文化社会学部（以下「本学部」という。）の教育に関し必要な事項を定めるものとする。

(教育目的)

第2条 本学部は、大学教育における基本的教養と専門の基盤となる幅広い知識を修得させるとともに、多文化社会において必要とされる人間力と社会力を身に付け、多様な文化的背景を持つ人々と協働し、グローバル化する社会を担い、たくましく生き抜く力を有する人材を育成することを目的とする。

(教育課程)

第3条 本学部の教育課程は、教養教育に関する授業科目（以下「教養教育科目」という。）を第1年次から第2年次まで、専門教育に関する授業科目（以下「専門教育科目」という。）を第1年次から第4年次まで開設して編成する。

(履修コース)

第4条 多文化社会学科に、次に掲げる履修コースを設ける。

- (1) 国際公共政策コース
- (2) 社会動態コース
- (3) 共生文化コース
- (4) 言語コミュニケーションコース
- (5) オランダ特別コース

(履修コースの選択等)

第5条 学生の履修コースは、入学時から決定しているオランダ特別コースを除き、第1年次後期末までに決定する。

2 履修コースの選択、決定方法等に関し必要な事項は、別に定める。

(最低修得単位数)

第6条 卒業に必要な教養教育科目及び専門教育科目の最低修得単位数は、別表第1のとおりとする。

(教養教育科目の履修方法等)

第7条 教養教育科目の区分、名称、単位数、履修方法等については、長崎大学教養教育履修規程（平成24年規程第2号。以下「教養教育履修規程」という。）の定めるところによる。

(専門教育科目の区分)

第8条 専門教育科目の区分は、次のとおりとする。

- (1) 入門講義科目
- (2) 基礎講義科目
- (3) リサーチ科目
- (4) 英語モジュール科目
- (5) オランダ語科目
- (6) 専門講義科目
- (7) キャリア科目
- (8) 演習科目
- (9) 自由選択科目
- (10) 自由科目

2 前項第10号に規定する自由科目の授業科目の単位数は、最低修得単位数に算入しないものとする。

(履修方法等)



第9条 専門教育科目の名称，単位数及び標準履修年次は，別表第2のとおりとする。

2 前項に定めるもののほか，学部長が必要と認めるときは，教授会において審議し，臨時に授業科目を開設することがある。

3 前2項に規定するもののほか，履修方法等に関し必要な事項は，別に定める。

(1 単位当たりの授業時間)

第10条 専門教育科目の1単位当たりの授業時間は，次の基準によるものとする。

(1) 講義については15時間

(2) 演習については30時間

(3) 実習については45時間

2 前項第2号の規定にかかわらず，基礎演習Ⅰ，基礎演習Ⅱ，専門演習Ⅰ，専門演習Ⅱ及び教職実践演習の1単位当たりの授業時間は，学則第33条第2項の規定に基づき，教育効果を考慮して15時間とする。

3 第1項第3号の規定にかかわらず，日本語教育実習の1単位当たりの授業時間は，学則第33条第2項の規定に基づき，教育効果を考慮して30時間とする。

(履修科目の登録)

第11条 学生は，履修しようとする専門教育科目について，所定の期日までに登録しなければならない。

(履修科目登録単位数の上限)

第12条 学生が履修科目として登録することのできる単位数の上限は，1学年当たり，教養教育科目及び専門教育科目を合わせて48単位までとする。

(履修科目登録単位数の上限の特例)

第13条 学生が，在学する当該1学年に40単位以上の履修科目を登録しそのすべての履修科目の単位を修得している場合で，次の計算方式によるグレード・ポイント・アベレージ（以下「GPA」という。）が3.2以上であるときは，次年度において，前条に規定する単位数の上限を超えて，当該年次を標準履修年次とする授業科目を履修することができる。

$$\text{GPA} = \left( (\text{評価AAの単位数} \times 4) + (\text{評価Aの単位数} \times 3) + (\text{評価Bの単位数} \times 2) + (\text{評価Cの単位数} \times 1) \right) / \text{履修登録単位総数}$$

(留学)

第14条 オランダ特別コースの学生は，オランダ本国の大学に長期（1年程度をいう。以下この条において同じ。）の留学をしなければならない。

- 2 前項の規定にかかわらず、特別な事情がある場合は、留学を免除することがある。
- 3 オランダ特別コース以外の履修コースの学生は、当該学生が外国の大学又は短期大学で学修することが教育上有益であると教授会において認めるときは、中期（6月程度をいう。）又は長期の留学をすることができる。
- 4 留学に関し必要な事項は、別に定める。  
(考査及び単位の認定)

第15条 専門教育科目の単位の認定は、考査の結果に基づき行う。

- 2 前項の考査（卒業研究及び特別研究を除く。）は、試験、論文、レポートその他の方法（授業での参加状況を含む。）により、原則として学期末に行う。
- 3 卒業研究及び特別研究の考査は、卒業研究にあつては1年以上履修し、特別研究にあつては2年以上履修した者に対し、学期末に行う。
- 4 専門教育科目について、授業を行った時数の3分の1を超えて欠席した者に対しては、当該授業科目の受験資格を認めない。ただし、欠席の理由が忌引、病気その他やむを得ないものである場合は、届出により欠席時数を考慮することがある。

(追試験)

第16条 忌引、病気その他やむを得ない理由により専門教育科目の考査を受けることができなかつた者に対しては、当該授業科目について追試験を行うことがある。

- 2 追試験を受けようとする場合は、所定の期日までに、考査を受けることができなかつた事実を証明する書類を添えて追試験願を提出し、学部長の許可を受けなければならない。

(再考査)

第17条 不合格の専門教育科目がある者に対しては、当該授業科目について科目の責任者の判断で試験、論文、報告書その他の方法により再考査を行うことがある。

- 2 再考査の成績評価は、C又はDとする。
- 3 再考査の実施に関し必要な事項は、別に定める。

(成績評価)

第18条 専門教育科目の成績評価の基準及び評語については、次のとおりとする。

判定	成績評価	評語	成績評価基準
合格	90～100点	AA	A以上に優れている
	80～89点	A	授業科目の到達目標以上に高度な内容を身に

			付けており、授業で身に付けるべき内容を十分に習得している
	70～79点	B	C以上に優れているがAに満たない場合
	60～69点	C	授業科目の到達目標を満たしており、授業で身に付けるべき最低限の内容を習得している
不合格	59点以下	D	授業科目の到達目標を満たしていない

(不正行為等)

第19条 考查において不正行為を行った者に対しては、学則第50条に定める懲戒のほか、その学期の全授業科目の単位を無効とする。

(進級要件)

第20条 学生は、2年次及び3年次において、別に定める進級要件を満たしていなければ、次年次へ進級することができない。

(他学部等における授業科目の履修等による専門教育科目の単位の認定等)

第21条 学則第35条、第36条第1項及び第38条第1項の規定に基づく他学部における授業科目の履修、他の大学又は短期大学における授業科目の履修及び入学前の既修得単位の認定により、本学部において修得したものとみなした単位のうち、専門教育科目の最低修得単位数として認定できる単位数は、他学部における授業科目の履修及び他の大学又は短期大学における授業科目の履修（以下「他学部等における授業科目の履修」という。）により修得した単位にあつては20単位以内、入学前の既修得単位にあつては32単位以内とし、教養教育履修規程第21条から第24条までの規定により教養教育の授業科目の履修により修得したものとみなす単位と合わせて60単位を超えないものとする。

2 学則第36条第2項の規定に基づく外国の大学又は短期大学における授業科目の履修により、本学部において修得したものとみなした単位のうち、専門教育科目の最低修得単位数として認定できる単位数は、前項に規定する他学部等における授業科目の履修により認定できる単位及び教養教育履修規程第21条から第24条までの規定により教養教育の授業科目の履修により修得したものとみなす単位と合わせて、60単位以内とする。

3 前2項に規定する他学部等における授業科目の履修等に係る学生の履修手続、その単

位の認定手続等に関し必要な事項は、別に定める。

(外国語技能検定試験等の成果に係る学修等)

第21条の2 学則第37条第1項に規定する大学以外の教育施設等における学修のうち、外国語技能検定試験等（以下「検定試験等」という。）における成果に係る学修により、本学部において修得したものとみなした単位のうち、専門教育科目の最低修得単位数として認定できる単位数は、前条の規定により専門教育科目の授業科目の履修により修得したものとみなす単位及び教養教育履修規程第21条から第24条までの規定により教養教育の授業科目の履修により修得したものとみなす単位と合わせて60単位を超えないものとする。

2 検定試験等における成果に係る学修の単位認定の取扱いに関し必要な事項は、別に定める。

(多文化社会学研究科における授業科目の履修等による専門教育科目の単位の認定等)

第21条の3 学則第35条の2の規定により、学生が多文化社会学研究科（以下「研究科」という。）へ進学を希望する場合であつて学部長及び多文化社会学研究科長が認めるときは、指導教員の履修指導に基づき、研究科において開設する授業科目を履修することができる。

2 前項に規定する研究科における授業科目の履修に係る学生の履修手続、その単位の認定手続等に関し必要な事項は、別に定める。

(教員の免許状を取得しようとする学生の履修方法)

第22条 学則別表第2に規定する英語に係る教員の免許状を取得しようとする学生（言語コミュニケーションコースの学生に限る。）は、次に掲げる単位を修得しなければならない。

(1) 教養教育科目の日本国憲法，健康科学，スポーツ演習，英語コミュニケーション

I，英語コミュニケーションII，データサイエンス概論及び統計学概論 8単位

(2) 別表第2に指定する教員免許に係る科目（教科及び教科の指導法に関する科目）

34単位

(3) 別表第2に指定する教員免許に係る科目（教育の基礎的理解に関する科目等） 7

単位

(4) 別表第2に指定する学部が定める教職課程関連科目 6単位

(5) 別表第3に掲げる科目 20単位

(卒業の認定)

第23条 本学部に4年以上在学し、別表第1に定める最低修得単位数以上を修得した者に対しては、卒業を認定する。

(長期履修)

第24条 学則第39条の規定により、学生が修業年限を超えて一定期間にわたり計画的に履修すること(以下「長期履修」という。)を希望する場合は、これを認めることがある。

2 長期履修に関し必要な事項は、別に定める。

(補則)

第25条 この規程に定めるもののほか、この規程の実施に関し必要な事項は、別に定める。

附 則

この規程は、平成26年4月1日から施行する。

附 則(平成27年3月27日多文化社会学部規程第3号)

1 この規程は、平成27年4月1日から施行する。

2 平成27年3月31日現在本学部に在学している者については、改正後の長崎大学多文化社会学部規程の規定にかかわらず、なお従前の例による。ただし、改正後の第21条の規定及び別表第2の規定(オランダ文化論及び日蘭比較文化の項に限る。)は、平成26年度入学者についても適用する。

附 則(平成28年3月18日多文化社会学部規程第1号)

1 この規程は、平成28年4月1日から施行する。

2 平成28年3月31日現在本学部に在学している者については、改正後の長崎大学多文化社会学部規程の規定にかかわらず、なお従前の例による。ただし、改正後の第21条の規定及び別表第2の規定は、平成26年度入学者及び平成27年度入学者についても適用する。

附 則(平成29年1月5日多文化社会学部規程第1号)

この規程は、平成29年1月5日から施行する。

附 則(平成29年3月31日多文化社会学部規程第2号)

この規程は、平成29年4月1日から施行する。

附 則(平成30年3月29日多文化社会学部規程第1号)

改正 平成31年3月29日多文化社会学部規程第6号

令和2年3月10日多文化社会学部規程第2号

- 1 この規程は、平成30年4月1日から施行する。
- 2 平成30年3月31日現在本学部に在学している者については、改正後の長崎大学多文化社会学部規程の規定にかかわらず、なお従前の例による。ただし、改正後の第10条、第21条及び第21条の3の規定は、平成26年度から平成29年度までの入学者についても適用する。
- 3 前項本文の規定にかかわらず、平成26年度から平成29年度までの入学者における専門教育科目の名称、単位数及び標準履修年次並びに共通基礎モジュール科目及び専門モジュール科目の履修方法については、次のとおりとする。
  - (1) 平成26年度から平成28年度までの入学者における専門教育科目の名称、単位数及び標準履修年次

区分・モジュール名	授業科目名	単位数			教員免許に係る科目	標準履修年次	備考
		必修	選択	自由			
共通基礎モジュール科	グローバル社会のしくみ	多文化のなかのルール		2		2	(3)の表により主モジュール及び副モジュールを選択し、主モジュールから12単位、副
		多文化社会のガバナンス		2		2	
		文化のなかのエコノミー		2		2	
		地域をこえるマネジメント		2		2	
		ジェンダーと人権		2		2	
		紛争と平和		2		2	
	社会	文化は社会の鏡なのか		2		2	

目	を映し出す文化, 文化が作り出す社会	越境する文化		2			2	モジュールから6単位を修得すること。
		出来事と表象のあいだ		2			2	
		人間観とコスモロジー		2			2	
		他者と生きる技法		2			2	
		日本の中の世界, 世界の中の日本		2			2	
	多言語を学ぶ, 多言語で学ぶ	英語からたどる文化		2		○	2	
		日本語からたどる文化		2			2	
		中国語からたどる文化		2			2	
		アジア諸言語からたどる文化		2			2	
		ヨーロッパ諸言語からたどる文化		2			2	
		アフリカ諸言語からたどる文化		2			2	
フィールドワーク モジュール科目	フィールドワーク入門	2				1	4科目から2科目を選択すること。	
	フィールドワーク基礎実習	1				1		
	アーカイヴ実習		1			1		
	映像・デジタルアーカイヴ実習		1			2		
	サーベイ基礎実習		1			2		
	インタビュー調査基礎実		1			2		

	習						
	海外フィールドワーク実習		2			3	
英語モジュール科目	英語発音法	1			○	1	
	英語の仕組みと意味Ⅰ	1			○	1	
	英語の仕組みと意味Ⅱ	1			○	2	
	Reading and Writing I	1			○	1	
	Reading and Writing II	1			○	2	
	Academic Writing I	1			○	2	
	Academic Writing II	1			○	3	
	Reading and Discussion I	1			○	1	
	Reading and Discussion II	1			○	3	
	Debate	1			○	3	
中国語モジュール科目	中国語総合表現Ⅰ		1			2	中国語モジュールを履修する者は、5単位を修得すること。
	中国語総合表現Ⅱ		1			2	
	中国語文献討論Ⅰ		1			3	
	中国語文献討論Ⅱ		1			3	
	中国語プレゼンテーション		1			4	
オランダ	オランダ語Ⅰ	(2)	(2)			2	オランダ



語モジュール科目		オランダ語Ⅱ	(2)	(2)		2	特別コースのみ必修
		オランダ語Ⅲ	(2)	(2)		3	
専門モジュール科目	グローバル化する世界	国際機構論		2		3	(3)の表により主モジュール及び副モジュールを選択し、主モジュールから20単位、副モジュールから10単位を修得すること。ただし、共生文化コースは、異文化理解教育、異文化と家族及び異文化交流論を必修とする。
		軍縮と平和		2		3	
		国際法		2		3	
		国際政治学		2		3	
		比較政治		2		3	
		国際経営		2		3	
		国際開発論		2		3	
		国際人権論		2		3	
		グローバル人口学		2		3	
		国際協力論		2		2	
	アジア経済論		2		2		
	多文化マーケティング論		2		3		
	変容する社会	国際社会学		2		3	
		異文化理解教育		2		3	
		トランスナショナリティ論		2		3	
		異文化と家族		2		3	
		グローバル社会学		2		3	
現代アフリカ社会論			2		3		
現代アジア社会論		2		3			

	アジア海域交流史		2			3
	グローバル文化交流史		2			3
	社会史		2			3
	異文化交流論		2			3
	文化資源論		2			3
	地域生態論		2			3
多文化の共生	日本思想史		2			3
	思想史		2			3
	中国思想史		2			3
	宗教文化論		2			3
	文化表象論		2			3
	映画論		1			3
	記憶文化論		2			3
	地域文化論		2			3
	メディア文化論		2			3
	現代言語理論		2		○	3
	認知言語学		2		○	3
	異文化間コミュニケーション		2		○	3
	対照言語学（日中）		2			3
	対照言語学（日英）		2			3
日本語学		2			3	

	コーパス言語学		2		○	3	
オランダ	オランダ現代社会論		2			2	
	オランダ文化論		2			2	
	日蘭比較文化		2			3	
	日蘭交流史		2			3	
	ライデン大学で修得した科目		1 0			3～ 4	
キャリア科目	キャリア形成論	2				3	
	自主企画インターンシップ		2			2	
	企業研究		2			2・ 3	
演習科目	基礎演習A	1				2	
	基礎演習B	1				2	
	専門演習ⅠーA	1				3	オランダ 特別コー スを除 く。
	専門演習ⅡーA	1				3	
	専門演習ⅠーB	1				3	
	専門演習ⅡーB	1				3	
	卒業研究	6				4	
	特別研究	1 0				3～ 4	
自由選択	英米文学概論		2		○	2	※自由提

科目	応用言語学		2		○	2	題科目 につい ては、 授業担 当教員 が標準 履修年 次を定 める。
	英語音声のしくみと働き		2		○	3	
	第二言語習得論		2		○	3	
	イギリス文学論		2		○	3	
	ミュージアム・講演ラリ ー		1			1	
	大使館連続講義		1			1	
	寄附講座：アジア共同体 講座		2			2	
	自由提題科目		1			※	
	ジャーナリズム論Ⅰ		1			1・ 2・ 3・ 4	
	ジャーナリズム論Ⅱ		1			1・ 2・ 3・ 4	
自由科目	教職論			2	●	1	最低修得 単位数に 算入しな いものと する。 教職に関 する科目
	英語科教育法Ⅰ			2	●	3	
	英語科教育法Ⅱ			2	●	3	
	教育実習（事前・事後指 導を含む。）			3	●	4	
	教職実践演習			2	●	4	

	日本語教育学概論			2		2	は、共生文化コースのみが履修できる。
	日本語指導法			2		3	
	日本語教育実習			2		3	

注 教員免許に係る科目欄の○印は教科に関する科目を，●印は教職に関する科目を表す。

(2) 平成29年度入学者における専門教育科目の名称，単位数及び標準履修年次

区分・モジュール名	授業科目名	単位数			教員免許に係る科目	標準履修年次	備考	
		必修	選択	自由				
共通基礎モジュール科目	グローバル社会のしくみ	多文化のなかのルール		2			(3)の表により主モジュール及び副モジュールを選択し、主モジュールから12単位、副モジュール	
		多文化社会のガバナンス		2				
		文化のなかのエコノミー		2				
		地域をこえるマネジメント		2				
		ジェンダーと人権		2				
		紛争と平和		2				
	社会を映	文化は社会の鏡なのかa		1				
		文化は社会の鏡なのかb		1				

し出す文化、文化が作り出す社会	越境する文化a		1			2	ルから6単位を修得すること。
	越境する文化b		1			2	
	出来事と表象のあいだa		1			2	
	出来事と表象のあいだb		1			2	
	人間観とコスモロジーa		1			2	
	人間観とコスモロジーb		1			2	
	他者と生きる技法a		1			2	
	他者と生きる技法b		1			2	
	日本の中の世界、世界の中の日本a		1			2	
	日本の中の世界、世界の中の日本b		1			2	
多言語を学ぶ、多言語で学ぶ	英語からたどる文化a		1		○	2	
	英語からたどる文化b		1		○	2	
	日本語からたどる文化a		1			2	
	日本語からたどる文化b		1			2	
	中国語からたどる文化a		1			2	
	中国語からたどる文化b		1			2	
	アジア諸言語からたどる文化a		1			2	
	アジア諸言語からたどる文化b		1			2	

		ヨーロッパ諸言語からたどる文化a	1			2	
		ヨーロッパ諸言語からたどる文化b	1			2	
		アフリカ諸言語からたどる文化a	1			2	
		アフリカ諸言語からたどる文化b	1			2	
フィールドワーク モジュール 科目		フィールドワーク入門	2			1	
		フィールドワーク基礎実習	1			1	
		アーカイヴ実習		1		1	4科目から2科目を選択すること。
		映像・デジタルアーカイヴ実習		1		2	
		サーベイ基礎実習		1		2	
		インタビュー調査基礎実習		1		2	
		海外フィールドワーク実習		2		3	
英語モジュール 科目		英語発音法	1		○	1	
		英語の仕組みと意味Ⅰ	1		○	1	
		英語の仕組みと意味Ⅱ	1		○	2	
		Reading and Writing I	1		○	1	

		Reading and Writing II	1			○	2	
		Academic Writing I	1			○	2	
		Academic Writing II	1			○	3	
		Reading and Discussion I	1			○	1	
		Reading and Discussion II	1			○	3	
		Debate	1			○	3	
中国語モジュール科目		中国語総合表現 I		1			2	中国語モジュールを履修する者は、5単位を修得すること。
		中国語総合表現 II		1			2	
		中国語文献討論 I		1			3	
		中国語文献討論 II		1			3	
		中国語プレゼンテーション		1			4	
オランダ語モジュール科目		オランダ語 I	(2)	(2)			2	オランダ特別コースのみ必修
		オランダ語 II	(2)	(2)			2	
		オランダ語 III	(2)	(2)			3	
専門モジュール	グローバル化する世界	国際機構論		2			3	(3)の表により主モジュール及び副モジュールを選択
		軍縮と平和		2			3	
		国際法		2			3	
		国際政治学		2			3	
		比較政治		2			3	



ル 科 目		国際経営		2		3	し、主モジュールから20単位、副モジュールから10単位を修得すること。ただし、共生文化コースは、異文化理解教育、異文化と家族及び異文化交流論を必修とする。
		国際開発論		2		3	
		国際人権論		2		3	
		グローバル人口学		2		3	
		国際協力論		2		2	
		アジア経済論		2		2	
		多文化マーケティング論		2		3	
変容 する 社会		国際社会学		2		3	
		異文化理解教育		2		3	
		トランスナショナルリティ論		2		3	
		異文化と家族		2		3	
		グローバル社会学		2		3	
		現代アフリカ社会論		2		3	
		現代アジア社会論		2		3	
		アジア海域交流史		2		3	
		グローバル文化交流史		2		3	
		社会史		2		3	
		異文化交流論		2		3	
多文		文化資源論		2		3	
		地域生態論		2		3	
		日本思想史		2		3	

化の 共生	思想史		2			3
	中国思想史		2			3
	宗教文化論		2			3
	文化表象論		2			3
	映画論		1			3
	記憶文化論		2			3
	地域文化論		2			3
	メディア文化論		2			3
	現代言語理論		2		○	3
	認知言語学		2		○	3
	異文化間コミュニケーション		2		○	3
	対照言語学（日中）		2			3
	対照言語学（日英）		2			3
	日本語学		2			3
ユーパス言語学		2		○	3	
オラ ンダ	オランダ現代社会論		2			2
	オランダ文化論		2			2
	日蘭比較文化		2			3
	日蘭交流史		2			3
	ライデン大学で修得した 科目		1 0			3～ 4

キャリア 科目	キャリア形成論	2				3	
	自主企画インターンシ ップ		2			2	
	企業研究		2			2・ 3	
演習科目	基礎演習A	1				2	
	基礎演習B	1				2	
	専門演習ⅠーA	1				3	オランダ 特別コー スを除 く。
	専門演習ⅡーA	1				3	
	専門演習ⅠーB	1				3	
	専門演習ⅡーB	1				3	
	卒業研究	6				4	
	特別研究	1 0				3～ 4	オランダ 特別コー スのみ。
自由選択 科目	英米文学概論		2		○	2	※自由提 題科目に ついて は、授業 担当教員 が標準履 修年次を 定める。
	応用言語学		2		○	2	
	英語音声のしくみと働き		2		○	3	
	第二言語習得論		2		○	3	
	イギリス文学論		2		○	3	
	ミュージアム・講演ラリ ー		1			1	
	大使館連続講義		1			1	

	寄附講座：アジア共同体講座		2			2	
	自由提題科目		1			※	
	ジャーナリズム論Ⅰ		1			1・ 2・ 3・ 4	
	ジャーナリズム論Ⅱ		1			1・ 2・ 3・ 4	
自由科目	教職論			2	●	1	最低修得単位数に算入しないものとする。教職に関する科目は、共生文化コースのみが履修できる。
	英語科教育法Ⅰ			2	●	3	
	英語科教育法Ⅱ			2	●	3	
	教育実習（事前・事後指導を含む。）			3	●	4	
	教職実践演習			2	●	4	
	日本語教育学概論			2		2	
	日本語指導法			2		3	
	日本語教育実習			2		3	

注 教員免許に係る科目欄の○印は教科に関する科目を，●印は教職に関する科目を表す。

(3) 平成26年度から平成29年度までの入学者における共通基礎モジュール科目及び専門モジュール科目の履修方法

コース	共通基礎モジュール科目	専門モジュール科目
-----	-------------	-----------

グローバル社会コース	主モデル	グローバル社会のしくみ	グローバル化する世界
	副モデル	社会を映し出す文化，文化が作り出す社会	変容する社会
		多言語を学ぶ，多言語で学ぶ	多文化の共生
社会動態コース	主モデル	社会を映し出す文化，文化が作り出す社会	変容する社会
	副モデル	グローバル社会のしくみ	グローバル化する世界
		多言語を学ぶ，多言語で学ぶ	多文化の共生
共生文化コース	主モデル	社会を映し出す文化，文化が作り出す社会	多文化の共生
		多言語を学ぶ，多言語で学ぶ	
	副モデル	グローバル社会のしくみ	変容する社会
		社会を映し出す文化，文化が作り出す社会	
		多言語を学ぶ，多言語で学ぶ	
オランダ特別コース	主モデル	グローバル社会のしくみ	オランダ
		社会を映し出す文化，文化が作り出す社会	
		多言語を学ぶ，多言語で学ぶ	
	副モデル	グローバル社会のしくみ	グローバル化する世界
		社会を映し出す文化，文化が作り出す社会	

	会	
	多言語を学ぶ，多言語で学ぶ	多文化の共生

注 複数の選択肢がある共通基礎モジュール科目及び専門モジュール科目の主モジュール及び副モジュールは，選択肢からいずれか一つを選択するものとする。ただし，主モジュールで選択したモジュールを副モジュールで選択することはできない。

附 則（平成31年3月29日多文化社会学部規程第5号）

- 1 この規程は，平成31年4月1日から施行する。
- 2 平成31年3月31日現在本学部にて在学している者については，改正後の長崎大学多文化社会学部規程の規定（第17条の規定を除く。）にかかわらず，なお従前の例による。ただし，改正後の別表第2の規定は，平成30年度の入学者についても適用する。

附 則（平成31年3月29日多文化社会学部規程第6号）

この規程は，平成31年4月1日から施行する。

附 則（令和2年3月10日多文化社会学部規程第1号）

改正 令和3年10月22日多文化社会学部規程第3号

- 1 この規程は，令和2年4月1日から施行する。
- 2 改正後の別表第2異文化理解教育の項国際公共政策コースの欄の規定は，平成31年度以前に本学部国際公共政策コースに入学した者については，適用しない。

附 則（令和2年3月10日多文化社会学部規程第2号）

この規程は，令和2年4月1日から施行する。

附 則（令和3年3月22日多文化社会学部規程第1号）

- 1 この規程は，令和3年4月1日から施行する。
- 2 令和3年3月31日現在本学部にて在学している者については，改正後の長崎大学多文化社会学部規程の規定にかかわらず，なお従前の例による。

附 則（令和3年10月22日多文化社会学部規程第3号）

この規程は，令和3年10月22日から施行し，改正後の長崎大学多文化社会学部規程の一部を改正する規程の規定は，令和2年4月1日から適用する。

附 則（令和4年3月16日多文化社会学部規程第1号）

- 1 この規程は，令和4年4月1日から施行する。
- 2 令和4年3月31日現在本学部にて在学している者については，改正後の長崎大学多文化社会学部規程の規定にかかわらず，なお従前の例による。

附 則（令和5年3月30日多文化社会学部規程第1号）

- 1 この規程は、令和5年4月1日から施行する。
- 2 令和5年3月31日現在本学部にて在学している者については、改正後の長崎大学多文化社会学部規程の規定にかかわらず、なお従前の例による。

別表第1（第6条関係）

教養教育科目及び専門教育科目の最低修得単位数

区 分	授業科目の区分		国際公共 政策コー ス、社会 動態コー ス、共生 文化コー ス、言語 コミュニ ケーショ ンコース	オランダ 特別コー ス	備考
教 養 教 育 科 目	教養基礎科目	教養ゼミナール科目	1	1	
		情報科学科目	2	2	
		数理・データサイエ ンス科目	2	2	
		健康・スポーツ科学 科目	1	1	
		キャリア教育科目	1	1	
		プラネタリーヘルス 科目	1	1	
	外国語科 目	英語	6	6	
	初習外国	4	0		

		語			
	小計		1 8	1 4	
モジュール科目	教養モジュールⅠ科目		4	4	
	教養モジュールⅡ科目		4	4	
	小計		8	8	
選択科目	人文・社会科学科目		2～4	2～4	
	生命・自然科学科目		2～4	2～4	
	総合科学科目		0～2	0～2	
	グローバル科目		0～2	0～2	
	小計		6	6	
計			3 2	2 8	
専門教育科目	入門講義科目		1 2	1 2	
	基礎講義科目		1 4	1 4	
	リサーチ科目		6	6	
	英語モジュール科目		1 3	1 3	
	オランダ語科目		0	1 0	
	専門講義科目		2 2	2 2	
	キャリア科目		3	3	
	演習科目		1 4	1 4	
	自由選択科目		1 0	4	



	計	94	98	
合計		126	126	

注

- 1 国際公共政策コース，社会動態コース，共生文化コース及び言語コミュニケーションコースを選択した者の専門教育科目の自由選択科目には，基礎講義科目，リサーチ科目，オランダ語科目，専門講義科目及びキャリア科目の最低修得単位数を超えた単位をもって充てることのできるものとする。
- 2 オランダ特別コースを選択した者の専門教育科目の自由選択科目は，基礎講義科目，リサーチ科目，専門講義科目及びキャリア科目の最低修得単位数を超えた単位をもって充てることのできるものとする。

別表第2（第9条関係）

専門教育科目の名称，単位数及び標準履修年次

区分・モジュール名	授業科目名	単位数	標準履修年次	必修又は選択必修科目					教員免許に係る科目	備考
				国際公共政策コース	社会動態コース	共生文化コース	言語コミュニケーションコース	オランダ特別コース		
入	多文化社会学の諸問	1	1	◎	◎	◎	◎	◎		

門 講 義 科 目	題Ⅰ（社会）								
	多文化社会学の諸問	1	1	◎	◎	◎	◎	◎	
	題Ⅱ（人文）								
	国際公共政策入門 （政治）	1	1	◎	◎	◎	◎	◎	
	国際公共政策入門 （法）	1	1	◎	◎	◎	◎	◎	
	国際公共政策入門 （経済）	1	1	◎	◎	◎	◎	◎	
	社会学入門	1	1	◎	◎	◎	◎	◎	
	人類学・民俗学入門	1	1	◎	◎	◎	◎	◎	
	歴史学入門	1	1	◎	◎	◎	◎	◎	
	文化研究入門	1	1	◎	◎	◎	◎	◎	
	思想・宗教研究入門	1	1	◎	◎	◎	◎	◎	
	言語コミュニケーション入門	1	1	◎	◎	◎	◎	◎	
オランダ・ヨーロッパ研究入門	1	1	◎	◎	◎	◎	◎		
基 礎 講 義 科 目	軍縮論	2	2	●					履修コース の指定科目 群科目から 6単位を修 得すること。
	国際関係基礎（政治 史）	2	2	●					
	国際関係基礎（政治 思想）	2	2	●					
	ジェンダーと人権	2	2	●					

国際法	2	2	●				●	
ミクロ経済学	2	2	●					
社会理論基礎	1	2		●				
家族社会学基礎	1	2		●		●		
教育社会学基礎	1	2		●		●	●	
歴史社会学基礎	1	2		●	●			
倫理学基礎	1	2			●			
文化人類学基礎（観光）	1	2		●	●			
文化人類学基礎（民族誌）	1	2		●				
文化人類学基礎（生態・社会）	1	2		●		●		
文化人類学基礎（民俗学）	1	2		●	●			
文化人類学基礎（移民）	1	2		●				
アフリカ地域研究基礎	1	2		●				
歴史学基礎（日本）	1	2		●	●		●	
歴史学基礎（ヨーロッパ）	1	2		●	●	●	◎	
歴史学基礎（文化交流）	1	2		●	●			

歴史学基礎（考古学）	1	2		●	●			
思想史基礎（ヨーロッパ）	1	2			●		◎	
宗教学基礎	1	2			●			
文化研究基礎（表象）	1	2			●			
文化研究基礎（メディア）	1	2			●			
言語学基礎A	1	2				●		
言語学基礎B	1	2				●		
英語の発想と表現A	1	2				●		◇
英語の発想と表現B	1	2				●		◇
日本語学基礎A	1	2				●		
日本語学基礎B	1	2				●		
応用言語学基礎A	1	2				●		
応用言語学基礎B	1	2				●		
日本語教育学概論	2	2				●		
現代中国社会論基礎	1	2						
中国文化論基礎	1	2						
オランダ・ヨーロッパ地域論	1	2					◎	
日蘭比較文化 I	1	2					◎	
海外留学認定科目	※	2	●	●	●	●	●	

	※		～ 4							
リ サ ー チ 科 目	リサーチ入門	2	1	◎	◎	◎	◎	◎		
	リサーチ基礎（インタビュー，参与観察）	2	2	●	●	●	●	●	いずれか1科目を選択すること。	
	リサーチ基礎（表象）	2	2	●	●	●	●	●		
	リサーチ基礎（映像）	2	2	●	●	●	●	●		
	リサーチ基礎（サーベイ）	2	2	●	●	●	●	●		
	リサーチ基礎（アーカイブ）	2	2	●	●	●	●	●		
	外国語文献講読	2	2	◎	◎	◎	◎	◎		中国語に係るものは，初習外国語として中国語を選択した者又は中国語検定準4級以上の合格者に限り履修することができる。
フィールドワーク実	2	3								

	習 (海外/国内)									
英語 モ ジ ュ ー ル 科 目	IELTS	1	1	◎	◎	◎	◎	◎		
	英語のしくみと意味 I	2	2	◎	◎	◎	◎	◎	◇	
	英語のしくみと意味 II	2	2	◎	◎	◎	◎	◎	◇	
	Reading and Writing I	1	1	◎	◎	◎	◎	◎	◇	
	Reading and Writing II	1	1	◎	◎	◎	◎	◎	◇	
	Academic Writing I	1	2	◎	◎	◎	◎	◎	◇	
	Academic Writing II	1	2	◎	◎	◎	◎	◎	◇	
	Reading and Discussion I	1	1	◎	◎	◎	◎	◎	◇	
	Reading and Discussion II	1	1	◎	◎	◎	◎	◎	◇	
	Debate	2	2	◎	◎	◎	◎	◎	◇	
オ ラ ン ダ 語 科 目	オランダ語 I	2	1					◎		オランダ特 別コースの み必修
	オランダ語 II	2	1					◎		
	オランダ語 III	2	2					◎		
	オランダ語 IV	2	2					◎		
	オランダ語 V	2	3					◎		
専	国際機構論	2	3	●						オランダ特

門 講 義 科 目	核軍縮不拡散政策論	2	3	●						別コースを 除く4コー スにおいて は、履修コ ースの指定 科目群科目 から8単位 を修得する こと。オラ ンダ特別コ ースにおい ては、履修 コースの指 定科目群科 目から17 単位を修得 すること。
	EU法	2	3	●				●		
	国際政治学	2	3	●						
	比較政治学	2	3	●						
	国際経営論	2	3	●						
	開発経済学	2	3	●						
	国際人権論	2	3	●						
	グローバルヘルス	2	3	●						
	計量経済学	2	2	●						
	アジア経済論	2	2	●						
	多文化マーケティング論	2	3	●						
	国際社会学	2	3		●					
	異文化理解教育	2	3		●		◎	●	☆	
	境界文化論	2	3		●					
	異文化と家族	2	3		●		◎		☆	
	現代アフリカ社会論	2	3		●					
	現代アジア社会論	2	3		●					
	陶磁考古学	2	3		●	●				
	グローバル文化交流史	2	3		●	●				
	ヨーロッパ近現代史	2	3		●	●		●		

異文化交流論	2	3		●		◎		☆
文化資源論	2	3		●	●			
地域生態論	2	3	●	●				
倫理学	2	3			●			
思想史	2	3			●			
宗教文化論	2	3		●	●			
文化表象論	2	3			●			
映画論	1	3			●			
メディア・スタディーズ	2	3			●			
地域史料論	2	3		●	●		●	
アメリカ文学論	2	3			●	●		◇
異文化間コミュニケーション	2	3			●	●		◇
英語音声のしくみと働き	2	3				●		◇
英米文学概論	2	3			●	●		◇
応用言語学	2	3				●		◇
現代言語理論	2	3				●		
認知言語学	2	3				●		
コーパス言語学	2	3				●		◇
対照言語学（日英）	2	3				●		◇
対照言語学（日中）	2	3				●		



	第二言語習得論	2	3				●		◇
	日本語学	2	3			●	●		
	日蘭比較文化Ⅱ	1	3					◎	
	オランダの政治と外交	1	3					◎	
	オランダ社会と教育	1	3					◎	
	日蘭交流史	1	3					◎	
	オランダ語の特質	1	3				●	◎	
	ライデン大学で取得した科目	1 0	3 ～ 4					◎	
	海外留学認定科目 ※	※	2 ～ 4	●	●	●	●		
キャリア 科目	グローバルキャリア 入門	1	1	◎	◎	◎	◎	◎	
	キャリア形成論	2	3	◎	◎	◎	◎	◎	
	自主企画インターン シップ	2	2						
	企業研究	2	2 ・ 3						
演習 科	基礎演習Ⅰ	2	2	◎	◎	◎	◎	◎	
	基礎演習Ⅱ	2	2	◎	◎	◎	◎	◎	
	専門演習Ⅰ	2	3	◎	◎	◎	◎		オランダ特

目	専門演習Ⅱ	2	3	◎	◎	◎	◎			別コースを除く。
	卒業研究	6	4	◎	◎	◎	◎			
	特別研究	1 0	3 ～ 4					◎		オランダ特別コースのみ。
自由 選 択 科 目	ミュージアム・講演 ラリー	1	1							※自由提題 科目の標 準履修年 次は授業 担当教員 が定め る。 中国語総合 表現Ⅰ及 び中国語 総合表現 Ⅱは、初 習外国語 として中 国語を選 択した者 又は中国 語検定準 4級以上 の合格者 に限り履 修するこ とができ る。
	大使館連続講義	1	1							
	寄附講座：アジア共 同体講座	2	1							
	自由提題科目	1	※							
	ジャーナリズム論Ⅰ	1	1 ・ 2 ・ 3 ・ 4							
	ジャーナリズム論Ⅱ	1	1 ・ 2 ・ 3 ・ 4							
	中国語総合表現Ⅰ	1	2							
	中国語総合表現Ⅱ	1	2							

	海外留学認定科目 ※	※	2 ～ 4							
自由科目	教職論	2	1						◆	最低修得単位数に算入しないものとする。 英語科教育法Ⅰ，英語科教育法Ⅱ，教育実習（事前・事後指導含む。）及び教職実践演習は，言語コミュニケーションコースの学生のみが履修できる。
	英語科教育法Ⅰ	2	3						◇	
	英語科教育法Ⅱ	2	3						◇	
	教育実習（事前・事後指導含む。）	3	4						◆	
	教職実践演習	2	4						◆	
	日本語指導法	2	3							
日本語教育実習	2	3								

注

- 1 必修又は選択必修科目欄の◎印は必修科目，●印は選択必修科目を表す。
- 2 教員免許に係る科目欄の◇印は教科及び教科の指導法に関する科目，◆印は教育の基礎的理解に関する科目等，☆印は学部が定める教職課程関連科目を表す。
- 3 授業科目名欄及び単位数欄の※印は，学則第36条第2項の規定に基づく外国の大学又は短期大学における授業科目の履修により，本学部において修得したものとみなした授業科目及び単位数とする。

別表第3（第22条関係）

教員免許に係る科目（教養教育開講科目及び教育学部開講科目）

区分	授業科目名	単位数	標準履修年次	備考
教科及び教科の指導法に関する科目	異文化理解研究Ⅰ	2	3	教育学部開講科目
	異文化理解研究Ⅱ	2	3	教育学部開講科目
教育の基礎的理解に関する科目等	教育原理（教育課程の意義及び編成の方法の内容を含む。）	2	1	教養教育開講科目
	教育社会・制度論	2	1	教養教育開講科目
	教育心理学	2	1	教養教育開講科目
	特別な支援を必要とする子どもの理解	2	1・2	教養教育開講科目
	特別活動及び総合的な学習の時間の指導法	2	1・2	教養教育開講科目
	教育方法・技術論	1	2	教養教育開講科目
	ICT活用の理論と実践	1	2	教養教育開講科目
	生徒・進路指導論	2	1・2	教養教育開講科目
	教育相談	2	2	教養教育開講科目

○長崎大学長期履修規程

平成18年9月22日

規程第47号

(趣旨)

第1条 この規程は、長崎大学学則（平成16年学則第1号。以下「学則」という。）第39条及び長崎大学大学院学則（平成16年学則第2号。以下「大学院学則」という。）第16条の規定に基づき、長崎大学における長期履修（学則第4条に規定する修業年限（以下「修業年限」という。）又は大学院学則第5条に規定する標準修業年限（以下「標準修業年限」という。）を超えて一定期間にわたり計画的に教育課程を履修することをいう。以下同じ。）の取扱いに関し必要な事項を定めるものとする。

(対象者)

第2条 長期履修を申し出ることができる者は、次の各号のいずれかに該当する者で修業年限又は標準修業年限内での修学が困難な事情にあるものとする。ただし、原則として、在学期間を通算した年数が修業年限又は標準修業年限における最終年次となる者を除く。

- (1) 職業を有し、就業している者
- (2) 家事、育児、介護等に従事している者
- (3) 障害のある者
- (4) その他相当の事由があると認められる者

(長期履修の期間)

第3条 長期履修の期間は、修業年限又は標準修業年限の2倍を超えない範囲内において、学期を単位として認める。

(在学期間)

第4条 長期履修を認められた者の在学期間は、学則第6条又は大学院学則第6条の定めるところによる。

(休学期間)

第5条 長期履修を認められた者の休学期間は、学則第22条又は大学院学則第34条の定めるところによる。

(手続)

第6条 長期履修を希望する者は、長期履修を希望する始期の前学期の各学部、各研究科又は学環（以下「各学部等」という。）が定める期日までに、別紙申請書により各学部等の長を経て、学長に申し出るものとする。ただし、各学部等に入学する者にあつては、入学

前の各学部等が定める期日までに申し出るものとする。

- 2 学長は、前項の申出があったときは、各学部等の教授会の議を経て、長期履修を許可するものとする。

(履修形態の変更)

第7条 前条の規定により長期履修を認められた者は、認められた長期履修の期間の変更を申し出ることができない。ただし、認められた長期履修の期間の短縮（長期履修の取りやめを含む。次項において同じ。）については、1度に限り申し出ることができる。

- 2 認められた長期履修の期間の短縮に係る手続については、前条の規定を準用する。
- 3 長期履修の取りやめを認められた者は、再度、長期履修の申出を行うことはできない。

(授業料)

第8条 長期履修を認められた者に係る授業料の取扱いについては、長崎大学授業料、入学料、検定料及び寄宿料徴収規程（平成16年規程第92号）の定めるところによる。

(補則)

第9条 この規程に定めるもののほか、長期履修に関し必要な事項は、各学部等において定める。

附 則

この規程は、平成18年9月22日から施行する。

附 則（平成29年2月7日規程第7号）

この規程は、平成29年2月7日から施行する。

附 則（平成31年4月26日規程第22号）

この規程は、令和元年5月1日から施行する。

附 則（令和4年9月30日規程第59号）

この規程は、令和4年10月1日から施行する。

附 則（令和5年2月28日規程第2号）

この規程は、令和5年4月1日から施行する。

## 全学的休講措置の申合せ

平成16年8月23日教務委員会決定  
平成19年10月22日教務委員会一部改正  
平成23年8月22日教務委員会全部改正  
平成26年7月28日教務委員会一部改正  
平成30年9月10日教務委員会一部改正

この申合せは、特別警報発令、台風、積雪その他の不測の事態による学生の事故の発生を防止するため、全学的に統一した授業及び定期試験（以下「授業等」という。）の休講又は延期（以下「休講等」という。）の措置に関し、必要な事項を定める。

### 1. 特別警報発令による休講等の措置

長崎県南部に長崎地方気象台が発表する特別警報が発令された場合は、学長が休講等の措置を決定するものとする。

### 2. 台風又は積雪（以下「台風等」という。）による休講等の措置

台風等による授業等の休講等の措置は、学長が次の(1)及び(2)を勘案して決定するものとする。

#### (1) 気象警報

台風等により、長崎県南部に長崎地方気象台が発表する暴風警報、大雪警報、暴風雪警報等が発令されている場合

#### (2) 公共交通機関

台風等により、次の2つ以上の公共交通機関が長崎市内全線不通の場合

長崎バス

長崎県営バス

長崎電気軌道

JR長崎本線（諫早～長崎間）

### 3. その他不測の事態による授業等の休講等の措置

1. 及び2. に規定するもののほか、地震、洪水その他の不測の事態が発生した場合における授業等の休講等の措置は、学長が適宜状況を判断の上、決定するものとする。

### 4. 休講等の措置の周知

1. 及び2. により決定した休講等の措置は、次の表に掲げる時間帯に応じ、同表の右欄に掲げる時間までに学生支援部教育支援課が、NU-Webシステム（学務情報システム）の「お知らせ」及び大学ホームページの携帯サイトを使用して周知を行うとともに、学内においては掲示により周知を行うものとする。

休講等の時間帯	時間
午前の授業等	午前 7 時
午後の授業等（経済学部夜間主コースの授業等を除。）	午前 1 1 時
経済学部夜間主コースの授業等	午後 4 時

## 5. 教育実習等の場合の取扱い

教育実習，臨床実習，介護等体験実習，インターンシップ等の場合は，各実習先の指示に従うものとする。

附 則

この申合せは，平成 3 0 年 9 月 1 0 日から施行する。



## 長崎大学における学生の懲戒に関する指針

平成20年9月26日

学 長 裁 定

改正 平成21年7月24日

改正 平成26年2月20日

改正 平成27年1月29日

改正 平成30年1月16日

改正 令和元年7月16日

改正 令和2年9月15日

改正 令和5年6月6日

### 1 目的

この指針は、長崎大学学則（平成16年学則第1号）（以下「学則」という。）第50条及び長崎大学大学院学則（平成16年学則第2号）（以下「大学院学則」という。）第38条に基づいて行う学生の懲戒処分の適正及び公正を図るために必要な事項を定めることを目的とする。

### 2 懲戒の対象

懲戒の対象となりうる事件・事故等は次の各号に掲げるものとする。

- (1) 刑事事件
- (2) 交通事故及び交通違反
- (3) その他懲戒処分に相当する事件・事故等

### 3 懲戒の種類及び内容

懲戒の種類は、退学、停学及び訓告とする。

- (1) 退学 学生としての身分を剥奪する。
- (2) 停学 確定期限を付す有期の停学と無期の停学からなり、停学期間中は本学学生としての活動を禁止する。
- (3) 訓告 文書により注意を与え、将来を戒める。

なお、懲戒の内容とは、停学の期間等の具体的な情報を指す。

### 4 懲戒の要否等の決定、種類及び内容の判断

懲戒の要否を決定するに当たっては、学則第50条及び大学院学則第38条に規定する懲戒対象行為の存否を認定する必要がある。

また、懲戒の種類及び内容を決定するに当たっては、次の各号に従い、原因行為の「悪質性」と結果の「重大性」を総合的に勘案し、過去の具体例を参照し、教育的配慮を加えた上で決定するものとする。

なお、学生に課される不利益は、懲戒目的を達成するために必要な限度に留めるものとする。

#### (1) 懲戒の目安

事件・事故の懲戒についての目安を以下に示す。ただし、交通事故及び交通違反による懲戒の目安に関しては、別途(2)に示す。

- ① 事件・事故の原因行為が悪質で、その結果に重大性が認められる場合  
退学又は停学
  - ② 事件・事故の原因行為は悪質であるが、その結果に重大性が認められない場合  
停学又は訓告
  - ③ 事件・事故の原因行為は悪質なものではないが、その結果に重大性が認められる場合  
訓告
  - ④ 前①，②，③のいずれにも該当しない場合  
懲戒処分とせず，学部，研究科，学環及び留学生教育・支援センター（以下「学部等」という。）の指導（学部等の長による厳重注意等）を行う。
- (2) 交通事故及び交通違反による懲戒の目安  
交通事故及び交通違反による懲戒の目安を別表に示す。ただし，当該事故・違反の態様に応じて個別に判断するものとし，必ずしも別表に示す懲戒を課すものではない。
- (3) 悪質性の判断  
原因行為の「悪質性」の有無は，加害者たる学生の当該行為に対する態度，行為の性質及び当該行為に至る動機等を勘案して判断する。
- (4) 重大性の判断  
結果の「重大性」の有無は，精神的損害を含めた人身損害，物的損害の有無，その程度及びその行為が社会に与えた影響等を勘案して判断する。
- (5) 停学期間の目安  
1か月以上の停学は原因行為が「特に悪質」な場合で，その結果に重大性が認められる場合に限る。
- (6) 過去に懲戒処分等を受けた者に対する懲戒  
過去に懲戒処分を受け又は学部等の指導を受けた者が，懲戒に相当する行為をした場合は，通常の処分を超える重い処分をすることができる。

## 5 懲戒の手続き

学生の懲戒については，以下の手続きに則って行う。

なお，実際に刑事訴追がなされるかどうかを処分決定の絶対的な基準とはしない。

(事件・事故等の報告及び調査等)

- (1) 学生は事件・事故を起こした場合，学生支援部又は所属する学部等に遅滞なく届けなければならない。
- (2) 学部等の長は，学生の懲戒に相当すると思われる事件・事故が発生した場合，当該学生からの事情聴取等により事実関係の調査を行い，速やかに学生委員長に報告する。  
ただし，当該学生の心身の故障，身柄拘束，長期旅行その他の事由により事情聴取が行えない場合は，代替の措置をとることができる。また，必要と判断されれば，事実調査の際に支援者等を同席させる等の配慮を行う。  
また，当該学生のメンタルヘルスに留意し，必要に応じてカウンセリングの要否を確認する等の配慮を行う。
- (3) 学生支援部は，必要に応じて諸機関から事実関係の調査を行い，その結果を

逐次、学生委員長に報告するとともに、関係学部等と情報共有を行う。

(4) 学生委員長は、当該事件・事故の内容を学長に報告する。

(懲戒の審議)

(5) 学長は、学生委員長から報告のあった内容の中に、懲戒について検討すべき事案が含まれていると認めた場合、学生委員会に対し当該事件・事故に係わる学生への懲戒の要否、懲戒の種類及び内容等について審議を求める。

(6) 学生支援部は、懲戒の審議に先立ち、当該学生に審議の対象となる行為を告知し、意見陳述の希望の有無を確認する。これらの実施が困難な場合は、他の適切な方法により行う。

(7) 学生委員会は、当該学生への懲戒の要否、懲戒の種類及び内容等について審議する。

なお、当該学生が意見陳述を希望する場合、学生委員長は、当該学生に対して意見陳述の機会を与える。

(8) 学生委員長は、学生委員会での審議に先立ち、調査小委員会を設置することができる。調査小委員会の構成員は、審議の都度、学生委員長が学生委員会委員から指名する。学生委員会及び調査小委員会は、学生支援部及び学部等による事実関係の調査報告について、必要に応じて説明及び再調査を求めることができる。

(9) 学生委員長は、学生委員会の審議結果及び学生の意見陳述等の結果を学長に報告する。

(10) 学長は、学生委員会から報告のあった審議の結果を、当該学生が所属する学部等の長に通知する。

(11) 学部等の長は、学部教授会等において、学長からの通知に基づき、事実認定と懲戒の種類及び内容について検討を行い、懲戒処分案を作成し、学長に上申する。

(12) 学長は、学部等の長からの上申に基づき、教育研究評議会の議を経て、懲戒処分を決定する。

(懲戒処分の告知及び発効日)

(13) 懲戒処分の告知は、学部等の長が当該学生及び保証人に対して、別に定める懲戒処分書を交付することにより行う。ただし、以下の場合は、他の適切な方法により行う。

- ① 学部等の長による告知が困難である場合
- ② 文書の交付による告知が困難である場合
- ③ その他、他の方法による告知が適切と考えられる場合

(14) 懲戒処分の発効日は、当該学生に懲戒処分の告知が行われた日とする。

(異議申し立てに係わる再審議等)

(15) 当該学生は、懲戒処分の発効日の翌日から起算して14日以内に文書により懲戒処分に対する異議申し立てをすることができる。この場合、学長は、学生委員会に再審議を求める。学生委員会は、再審議を行い、その結果を学長に報告する。学長は再審議の結果を教育研究評議会に付議し、その審議結果に基づき、改めて審議結果を当該学生に通知する。

なお、再審議の期間は、懲戒の効力を妨げないものとする。

- (16) 14日以内に懲戒処分に対する異議申し立てをすることができない特別の事情が文書により明確に示された場合には、学生委員会の議を経て、懲戒処分の発効日の翌日から起算して30日以内を限度として異議申し立てを認めることができる。

## 6 懲戒処分の執行等

懲戒処分の執行等については、以下の各号に従う。

### (1) 停学処分の区分

停学は、有期又は無期とし、次のとおりとする。

- ① 有期停学は、6か月未満の期限を付すものとする。
- ② 無期停学は、期限を付さないものとする。

### (2) 停学処分の解除

#### ①有期停学の処分解除

有期停学の処分は、停学期間の満了をもって解除する。なお、当該学生が改悛したこと等により、学部教授会等において、教育的配慮から早急に停学処分を解除することが妥当であると判断したときは、学部等の長からの「学生の停学処分解除申請書」の提出に基づき、学長は、教育研究評議会の議を経ることなく停学処分の解除を決定することができる。この場合における教育研究評議会への報告は、事後に行うこととする。

#### ②無期停学の処分解除

無期停学の処分は、当該処分を受けた学生の反省の程度、学習意欲等を総合的に判断して次のとおり処分を解除することができる。

ア 学部等の長は、学部教授会等の議を経て、学長に停学処分の解除の申請を「学生の停学処分解除申請書」により行う。

イ 学長は、学部等の長からの申請があった場合、無期停学の処分解除について検討が必要であると判断したときは、学生委員会に審議を求めることができる。

ウ 学長は、学生委員会の答申を踏まえ、教育研究評議会の議を経て、停学処分解除の可否を決定する。その後学部等の長に審議結果を通知する。

エ 通知に基づき学部等の長は、当該学生及び保証人に対して文書により無期停学の処分解除を通知する。

### (3) 謹慎

学部等の長は、学生の行為が懲戒対象行為に該当することが明白であり、かつ、懲戒処分がなされることが確実である場合は、その必要性を考慮の上、懲戒処分の決定前に謹慎を言い渡すことができる。この場合において、謹慎の期間は、1か月を超えないものとする。なお、この間は、原則として学生としての活動を禁止する。また、謹慎の期間は停学期間に算入することができる。

謹慎期間がある場合は、学生委員会における懲戒処分の審議の際に謹慎期間の停学期間への算入の可否についても審議を行い、その結果を学長に報告する。

また、学部等の長は、謹慎期間の停学期間への算入の有無及び日数を考慮のうえ懲戒処分案を作成し、学長に上申する。

### (4) 懲戒処分と自主退学・休学

- ① 学部等の長は、懲戒対象行為を行った学生から、懲戒処分の発効前に自主

退学又は休学の申請があった場合には、これを受理しない。

② 休学中の学生に対して停学処分が決定された場合には、当該停学処分の発効の日をもって当該学生の休学許可を取り消す。

(5) 停学中の学生指導

停学中の学生に対する指導は、当該学生が所属する学部等の教員が担当する。なお、当該学生の精神的なケアについては、所属学部等が学生支援部、保健センター等と協力して行う。

7 懲戒処分に関する情報の非公開

懲戒処分に関する情報の取扱いについては、以下の各号に従う。

(1) 非公開の原則

懲戒処分を実施した場合、学生の氏名、学生番号、懲戒の内容は、当該学生及び保証人以外には明らかにしないものとする。また、前述の情報に当たらないものでも、懲戒処分を受けた学生が特定される恐れがある情報及び本学での教育に支障が出る情報は非公開情報として取り扱う。

ただし学長が必要と認めたときは、この限りでない。

(2) 証明書類等への記載の禁止

本学が作成する成績証明書等には、懲戒の有無、その種類及び内容等を記載しないことを原則とする。

(3) 注意喚起・啓発のために過去の懲戒事例を挙げる場合

学生に対する注意喚起・啓発のために過去の懲戒事例を挙げる場合、公開する情報は「懲戒事由」及び「懲戒の種類」のみとする。ただし、それにより懲戒処分を受けた学生個人が特定されないよう配慮する。

なお、掲載事例とするかの可否及び内容等については、個別の懲戒処分における各審議の都度、個人特定の恐れ、被害者への影響等を考慮して検討を行う。この際に考慮すべき事項を「懲戒処分に関する情報の取扱いに係るガイドライン」に示す。

附 則

この指針は、平成20年9月26日から実施する。

附 則

この指針は、平成21年7月24日から実施する。

附 則

この指針は、平成26年2月20日から実施する。

附 則

この指針は、平成27年1月29日から実施する。

附 則

この指針は、平成30年1月16日から実施する。

附 則

この指針は、令和元年7月16日から実施する。

附 則

この指針は、令和2年9月15日から実施する。

附 則（令和5年6月6日制定）

この指針は、令和5年7月1日から実施する。

別表（４（２）関係）

交通事故及び交通違反による懲戒の目安

	交通事故及び交通違反の内容	懲戒の目安
1	死亡又は高度な後遺症を残す人身事故を伴う交通事故を起こした場合で、その原因行為が無免許運転、飲酒運転、暴走運転、危険運転等、特に悪質な場合	退学
2	人身事故を伴う交通事故を起こした場合で、その原因行為が無免許運転、飲酒運転、暴走運転等、特に悪質な場合	退学又は停学
3	無免許運転、飲酒運転、暴走運転等及びその幫助行為等、特に悪質な交通法規違反	停学又は訓告
4	死亡又は高度な後遺症を残す人身事故を伴う交通事故を起こした場合で、その原因行為が前方不注意等の過失の場合	停学又は訓告

## 履修方法等に関する申合せ

長崎大学多文化社会学部規程（以下「規程」という。）第9条第3項に規定する履修方法等について、次のとおり申し合わせる。

### （履修方法）

1. 学生は、原則として、規程別表第2に掲げる標準履修年次のとおり履修する。

### （履修制限）

2. 1の規定にかかわらず、TOEFL ITP (PBT) 500点以上、TOEFL iBT 61点、又はIELTS 5.5以上のスコアに達していない2年次以上の学生は、教養教育科目及び英語モジュール科目を除き、英語で開講される授業科目（一部英語で開講される科目を除く。）を履修することができない。
3. 前項に該当する学生は、指導教員を中心とした指導チームと相談の上、英語力向上のための個別学習計画を立案し、その計画の遂行を経て、前項のスコアを取得しなければならない。

### 附 則

- 1 この申合せは、平成30年4月1日から施行し、平成30年度入学者より適用する。
- 2 平成30年3月31日現在多文化社会学部に在学している者は、改正後の履修方法等に関する申合せにかかわらず、なお従前の例による。

### 附 則

この申合せは、平成30年12月20日から施行する。

### 附 則

この申合せは、令和4年9月16日から施行する。

多文化社会学部・研究科成績評価に関するガイドライン

令和2年3月18日  
学部・研究科教授会決定

(趣旨)

1. 成績評価に関するガイドラインは、学部・研究科における成績評価の基準及び方法を明確にし、当該基準等により評価を適切に行うことで、学修の成果に係る評価の客観性及び厳格性の確保を図るものである。

(到達目標)

2. 各授業科目の到達目標は、学生が当該科目で最低限身に付けなければならないものとし、到達目標の観点から、学部・研究科のディプロマ・ポリシーを考慮して設定するものとする。

(成績評価の基準)

3. 成績評価を受けるためには総授業時間数の3分の2以上の出席を要し、これに満たない者は、原則として無資格とし、評価の対象としない。
4. 成績評価の基準及び評語は、下表のとおりとする。

判定	成績	評価	評語	成績評価基準
合格	90～100点	AA	AA	A以上に優れている
	80～89点	A	A	授業科目の到達目標以上に高度な内容を身に付けており、授業で身に付けるべき内容を十分に習得している
	70～79点	B	B	C以上に優れているがAに満たない場合
	60～69点	C	C	授業科目の到達目標を満たしており、授業で身に付けるべき最低限の内容を修得している
	認定	N	認	授業科目の到達目標を満たしている (合否のみを決定する科目)
不合格	59点以下	D	D	授業科目の到達目標を満たしていない
	欠席	K	欠	単位認定に必要な試験を受験していない
無資格	失格	S	失	規定の出席回数に達していない

(成績評価の方法)

5. 成績評価は、試験、レポート、平素の学修状況など、多様な要素の中から、それぞれの授業の形態、目標、内容に相応しく複数を選択し、多面的に行う。

(評価基準と評価方法の周知)

6. 各授業科目の評価基準と評価方法は、シラバスに明記するとともに、各授業において周知する。

(説明責任)

7. 成績評価に関する質問及び疑問等に適切に答えるために下記のとおり定める。

(1) 成績評価の疑義申立て

学生からの成績評価に関する疑義の申立てがあった場合には、適切に応えるものとする。  
なお、詳細については別に定める。

(1) 保管期間

定期・中間試験答案、レポート、出席記録等の成績評価の根拠となる資料（以下、「成績評価根拠資料」という。）を保管する期間は、成績評価の実施年度の翌年度末までとする。

(2) 保管方法

成績評価根拠資料は、紙媒体又は電子媒体にて授業担当教員が保管するものとする。



多文化社会学部成績の疑義申立てに関する申合せ

(趣旨)

第1条 長崎大学成績評価ガイドライン第8の規定に基づき、成績の疑義申立てに関し必要な事項を定めるものとする。

(申請)

第2条 学生は、成績の疑義申立てがある場合、次に定める期限までに申請することができる。

成績評価学期	対象学年	疑義申立て期間
前期	1～3年次	成績公開日から1週間
	4年次 3月卒業予定者	
	4年次 9月卒業予定者	成績公開日から休業日を除く2日間
後期	1年次	成績公開日から1週間
	2～3年次	
	4年次 3月卒業予定者	成績公開日から休業日を除く2日間
	4年次 9月卒業予定者	成績公開日から1週間

(方法)

第3条 前条の成績の疑義申立ては、次の手順により取り扱う。

- (1) 学生は、所定の期限内に「成績の疑義申立て書」(別紙1)を学務担当係へ提出する。
- (2) 学務担当係は、前号をもって教務委員長に報告する。
- (3) 教務委員長は「成績の疑義申立て書」の内容を確認の上、学部長に報告するとともに、教務委員長は学務担当係を通じて「成績の疑義申立て書」を授業科目担当教員に通知する。
- (4) 授業科目担当教員は、疑義内容について、所定の「成績の疑義申立て回答書」(別紙2)を作成し、次に定める期限までに学務担当係に提出する。

成績評価学期	対象学年	回答期間
前期	1～3年次	学生からの申立て受理日から1週間
	4年次 3月卒業予定者	
	4年次 9月卒業予定者	学生からの申立て受理日から休業日を除く2日間
後期	1～3年次	学生からの申立て受理日から1週間

	4年次 3月卒業予定者	学生からの申立て受理日から休業日を除く2日間
	4年次 9月卒業予定者	学生からの申立て受理日から1週間

- (5) 学務担当係は、提出のあった「成績の疑義申立て回答書」を教務委員長に提出する。
- (6) 教務委員長は「成績の疑義申立て回答書」を確認し、内容に疑義が生じる場合は教務委員会にて審議する。なお、教務委員会にて審議した場合は、第8号の報告は省略することができる。
- (7) 前号までの手続きを経て、教務委員長が了承した場合は、学務担当係を通じて、当該学生に通知し、成績の変更がある場合は速やかに学務担当係で処理を行う。
- (8) 本件の結果については、教務委員会の報告事項とする。

(事務)

第4条 成績の疑義申立てに関する事務手続き及び書類の管理は、学務担当係が行う。

(補則)

第5条 この申合せに定めるもののほか、成績の疑義申立てについて必要な事項は、教務委員会が別に定めることができる。

附 則

この申合せは、令和3年12月16日から施行する。

## 多文化社会学部の考査における学生の不正行為に関する申合せ

多文化社会学部の考査(授業計画書(シラバス)の成績評価の方法欄に明記された、随時行う試験、論文、レポート等を含む。)における学生の不正行為については、長崎大学多文化社会学部規程(以下「規程」という。)第19条に規定するもののほか、次のとおり申し合わせる。

### (不正行為の届出)

1. 試験監督者は、多文化社会学部の考査において不正行為の疑いがあると判断した場合、所定の報告書により学部長に届け出るものとする。

### (事情聴取)

2. 不正行為の疑いがある学生に対する事情聴取は、授業担当教員又は試験監督者の立会いの下に、学務委員会委員長又は学務委員会委員(以下「事情聴取者」という。)が行う。
3. 事情聴取者は、事情聴取の結果を、所定の報告書により学部長に報告しなければならない。

### (事実認定)

4. 不正行為に係る事実認定は、事情聴取者による事情聴取の結果を基に、教授会が行う。

### (異議申立て)

5. 前項の事実認定に不服がある学生は、学部長から告知を受けた日から1週間以内に、文書により異議申立てを行うことができるものとする。
6. 教授会は、前項の異議申立てがあった場合、必要な調査を行った上で、改めて事実認定を行うものとする。

### (処置内容)

7. 前項の所定の期日までに異議申立てがなかった場合又は異議申立てに基づく事実認定においても不正行為があったと認定された場合は、規程第19条の規定に基づき、当該学期の専門教育の全授業科目の単位を無効とし、当該学生には学部長が訓告を行う。

進級要件に関する申合せ  
(平成30年度以降入学者対象)

長崎大学多文化社会学部規程第20条に規定する進級要件について、次のとおり申し合わせる。

**(3年次への進級要件)**

1. 3年次に進級するためには、2年次末までに、次の全ての要件を満たさなければならない。
  - (1) 教養教育科目と専門教育科目を合わせて60単位以上(単位認定された科目の単位を含む。)修得していること。
  - (2) 基礎演習(I及びII)の単位を全て修得していること。

**(4年次への進級要件)**

2. 4年次に進級するためには、3年次末までに、次の全ての要件を満たさなければならない。
  - (1) 教養教育科目と専門教育科目を合わせて100単位以上(単位認定された科目の単位を含む。)修得していること。
  - (2) 専門演習(I及びII)の単位を全て修得していること。ただし、オランダ特別コースの学生は特別研究の一環として、主指導教員の演習を受講する。

**(中期・長期の留学を許可された学生に対する進級要件)**

3. 1又は2に関わらず、中期・長期の留学を許可された学生の進級要件は、次のとおりとする。
  - (1) 2年次後期から中期又は長期の留学を許可された学生の3年次への進級要件  
2年次末までに、次の全ての要件を満たさなければならない。
    - ① 教養教育科目と専門教育科目を合わせて45単位以上(単位認定された科目の単位を含む。)修得していること。
  - (2) 3年次前期から中期の留学を許可された学生の4年次への進級要件  
3年次末までに、次の全ての要件を満たさなければならない。
    - ① 教養教育科目と専門教育科目を合わせて80単位以上(単位認定された科目の単位を含む。)修得していること。
    - ② 基礎演習(I及びII)の単位を全て修得していること。
    - ③ 専門演習IIの単位を修得していること。
  - (3) 3年次前期から長期の留学を許可された学生の4年次への進級要件  
長期の留学における履修計画及び留学中の履修状況等を確認の上、原則、全員を進級させる。

- (4) 3年次後期から中期又は長期の留学を許可された学生の4年次への進級要件  
3年次末までに、次の全ての要件を満たさなければならない。
- ① 教養教育科目と専門教育科目を合わせて80単位以上（単位認定された科目の単位を含む。）修得していること。
  - ② 基礎演習（Ⅰ及びⅡ）の単位を全て修得していること。
  - ③ 専門演習Ⅰの単位を修得していること。ただし、オランダ特別コースの学生は特別研究の一環として、主指導教員の演習を受講する。
- (5) 4年次前期以降の中期又は長期の留学を許可された学生の4年次への進級要件  
2の要件に準ずる。

附 則

- 1 この申合せは、平成30年4月1日から施行し、平成30年度入学者より適用する。
- 2 平成30年3月31日現在多文化社会学部に在学している者は、改正後の進級要件に関する申合せにかかわらず、なお従前の例による。

附 則

この申合せは、令和4年4月28日から施行し、平成30年度入学者より適用する。

## 長崎大学多文化社会学部における長期履修に関する申合せ

この申合せは、長崎大学多文化社会学部規程（以下「学部規程」という。）第24条第2項に基づき、長崎大学長期履修規程（以下「長期履修規程」という。）に定めるもののほか、多文化社会学部における長期履修に関し必要な事項を次のとおり申し合わせる。

### （対象者）

1. 長期履修を申し出ることができる者は、次の各号のいずれかに該当する者で、修業年限内での修学が困難な事情にある者とする。ただし、原則として、在学期間を通算した年数が修業年限となる者を除く。
  - (1) 職業を有し、就業している者（原則として常勤雇用者に限る。）
  - (2) 家事、育児、介護等に従事している者
  - (3) 障がいのある者
  - (4) その他相当の事由があると認められる者

### （申請手続）

2. 1に該当し、長期履修を希望する者は、次の各号に掲げる期日までに、この申合せに定める長期履修申請書（別紙1）に、1(1)に該当する者は在職を証明するもの、1(2)～(4)に該当する者は長期履修が必要であることを証明する書類を添えて、学部長に申し出るものとする。
  - (1) 新たに入学する者で長期履修を入学時から希望する者 入学手続期間終了日
  - (2) 在学生で長期履修を前期から希望する者 1月末日
  - (3) 在学生で長期履修を後期から希望する者 7月末日
3. 学部長は、2の申し出があったときは、教授会の議を経て、長期履修を学長に申し出て許可を得るものとする。

### （履修形態の変更）

4. 3により長期履修を許可された者は、許可された長期履修の期間の変更を申し出ることができない。ただし、許可された長期履修の期間の短縮（長期履修の取りやめを含む。以下同じ。）については、1度に限り申し出ることができる。
5. 4における長期履修の期間の短縮を申し出る者は、次の各号に掲げる期日までに、この申合せに定める長期履修期間短縮申請書（別紙2）により、学部長に申し出るものとする。ただし、修業年限への短縮（長期履修の取りやめ）についての提出期限は、最終年次における本項(2)に掲げる期日とする。
  - (1) 長期履修の期間の短縮を前期から希望する者 1月末日

- (2) 長期履修の期間の短縮を後期から希望する者 7月末日
6. 学部長は、5の申し出があったときは、教授会の議を経て、長期履修の期間の短縮を学長に申し出て許可を得るものとする。
7. 長期履修の取りやめを許可された者は、再度、長期履修の申し出を行うことはできない。

**(認定の通知)**

8. 3及び6による認定の可否は、本人あてに文書により通知する。

**(履修コースの選択・決定)**

9. 長期履修を許可された者に係る履修コースの選択、決定は、学部規程第5条第2項及び長崎大学多文化社会学部履修コース選択・決定方法等に関する申合せに準じる。

**(履修科目登録単位数の上限)**

10. 長期履修を許可された者に係る履修科目登録単位数の上限は、学部規程第12条の定めるところによる。

**(履修科目登録単位数の上限の特例)**

11. 長期履修を許可された者には、学部規程第13条に規定する履修科目登録単位数の上限の特例を適用しない。

**(留学)**

12. 長期履修を許可された者にあっても、原則として、学部規程第14条に規定する留学をしなければならない。ただし、長期留学は、学期ごとに間隔を置いて実施することを可能とする。

**附 則**

この申合せは、平成30年4月1日から施行する。

**附 則**

この申合せは、令和5年4月1日から施行する。

## 入学前既修得単位認定に関する申合せ

長崎大学多文化社会学部規程第21条第1項に規定する入学前既修得単位認定について、次のとおり申し合わせる。

### (申請)

1. 本学に入學する前に大学又は短期大学（外国の大学又は短期大学を含む。）において修得した単位（科目等履修生として修得した単位を含む。）（以下「既修得単位」という。）を有し、その単位を、本学部における授業科目の履修により修得した単位として認定を希望する学生（以下「申請者」という。）は、所定の期日までに、次の書類を学部長に提出しなければならない。
  - (1) 既修得単位認定申請書（別紙様式1）
  - (2) 成績証明書又は学修の成果を証明する書類
  - (3) 授業科目の内容を記載した書類（シラバス等）

### (審査)

2. 既修得単位認定の申請のあった授業科目を担当する教員は、提出された書類により審査を行い、所定の期日までに、「既修得単位認定審査報告書」（別紙様式2）を学部長に提出しなければならない。
3. 教務委員会は、既修得単位認定審査報告書に基づき、認定の可否を審議する。
4. 既修得単位として認定できる単位数は、長崎大学多文化社会学部規程（以下「規程」という。）第21条第1項の規定に基づき32単位までとする。

### (既修得単位の認定)

5. 既修得単位の認定は、教授会で審議の上、決定する。
6. 認定された授業科目の成績評価は、「認」とする。

### (認定可否の通知)

7. 学部長は、既修得単位認定の可否を文書により申請者へ通知する。

### 附 則

この申合せは、平成30年4月19日から施行する。



多文化社会学部における専門教育科目の外国語技能検定試験等の成果に係る学修の取扱いに関する申合せ

平成29年1月5日  
学部長裁定

長崎大学多文化社会学部規程第21条の2第2項の規定に基づき、専門教育科目の外国語技能検定試験等の成果に係る学修の単位認定の取扱いについて、次のとおり申し合わせる。

**(単位認定の基準)**

1. 外国語技能検定試験等（以下「検定試験等」という。）における成果に係る学修は、別表に定める単位認定の基準により、専門教育科目の履修とみなし、単位を与えることができる。

**(申請)**

2. 専門教育科目の検定試験等の成果に係る学修の単位認定を希望する学生（以下「申請者」という。）は、所定の期日までに、次の書類を学部長に提出しなければならない。
  - (1) 単位認定申請書（別記様式）
  - (2) 成績証明書又は学修の成果を証明する書類

**(単位認定等)**

3. 教務委員会は、提出された単位認定申請書及び成績証明書又は学修の成果を証明する書類により、認定の可否を審議する。
4. 単位認定は、教授会で審議の上、決定する。
5. 認定された授業科目の成績評価は、「認」とする。
6. 学部長は、単位認定の可否を、文書により申請者へ通知する。

附 則

この申合せは、平成29年1月5日から施行する。

附 則

この申合せは、平成30年4月19日から施行する。

附 則

この申合せは、令和元年11月21日から施行する。

附 則

この申合せは、令和2年7月16日から施行する。

附 則

- 1 この申合せは、令和5年6月19日から施行する。
- 2 令和5年6月19日現在本学部在学している者については、改正後の多文化社会学部における専門教育科目の外国語技能検定試験等の成果に係る学修の取扱いに関する申合せの規定にかかわらず、なお従前の例による。ただし、改正後の別表の規定は、平成30年度入学者から適用する。

## 別表

## 検定試験等における成果に係る学修の単位認定基準

検定試験等	資格等	認定対象の授業科目	単位数
中国語検定 (日本中国語検定協会)	3級(ただし、得点率 65%以上に限る。)	中国語総合表現Ⅰ， 中国語総合表現Ⅱ	各1単位
		中国語総合表現Ⅰ， 中国語総合表現Ⅱ， 中国語文献討論Ⅰ， 中国語文献討論Ⅱ	各2単位
	2級以上	中国語総合表現Ⅰ， 中国語総合表現Ⅱ， 中国語文献討論Ⅰ， 中国語文献討論Ⅱ， 中国語プレゼンテーション	各1単位 各2単位 1単位
		中国語総合表現Ⅰ， 中国語総合表現Ⅱ， 中国語文献討論Ⅰ， 中国語文献討論Ⅱ	各1単位 各2単位
		中国語総合表現Ⅰ， 中国語総合表現Ⅱ， 中国語文献討論Ⅰ， 中国語文献討論Ⅱ， 中国語プレゼンテーション	各1単位 各2単位 1単位
	漢語水平考試 (HSK) (中国国家漢語国際 推進事務局)	筆記3級・口頭中級	中国語総合表現Ⅰ， 中国語総合表現Ⅱ， 中国語文献討論Ⅰ， 中国語文献討論Ⅱ
中国語総合表現Ⅰ， 中国語総合表現Ⅱ， 中国語文献討論Ⅰ， 中国語文献討論Ⅱ， 中国語プレゼンテーション			各1単位 各2単位 1単位
筆記4級以上・口頭高 級		中国語総合表現Ⅰ， 中国語総合表現Ⅱ， 中国語文献討論Ⅰ， 中国語文献討論Ⅱ	各1単位 各2単位
		中国語総合表現Ⅰ， 中国語総合表現Ⅱ， 中国語文献討論Ⅰ， 中国語文献討論Ⅱ， 中国語プレゼンテーション	各1単位 各2単位 1単位
		中国語総合表現Ⅰ， 中国語総合表現Ⅱ， 中国語文献討論Ⅰ， 中国語文献討論Ⅱ	各1単位 各2単位
華語文能力測検	基礎級	中国語総合表現Ⅰ， 中国語総合表現Ⅱ， 中国語文献討論Ⅰ， 中国語文献討論Ⅱ	各1単位 各2単位
		中国語総合表現Ⅰ， 中国語総合表現Ⅱ， 中国語文献討論Ⅰ， 中国語文献討論Ⅱ， 中国語プレゼンテーション	各1単位 各2単位 1単位
	進階級	中国語総合表現Ⅰ， 中国語総合表現Ⅱ， 中国語文献討論Ⅰ， 中国語文献討論Ⅱ	各1単位 各2単位
		中国語総合表現Ⅰ， 中国語総合表現Ⅱ， 中国語文献討論Ⅰ， 中国語文献討論Ⅱ， 中国語プレゼンテーション	各1単位 各2単位 1単位
		中国語総合表現Ⅰ， 中国語総合表現Ⅱ， 中国語文献討論Ⅰ， 中国語文献討論Ⅱ	各1単位 各2単位

- 1 検定試験等の資格等は、本学に在学中に取得したもので申請時において当該試験の資格等取得後2年を経過しないものに限り、認定の対象とする。
- 2 2種類以上の検定試験等が同一時期に認定の対象となる場合は、いずれか1種類の検定試験等について認定を行う。
- 3 単位の認定を受けようとする者が既に認定対象の授業科目の一部について単位を修得している場合は、当該授業科目を除く授業科目について認定を行う。

## 放送大学との単位互換に伴う専門教育科目の取扱いに関する申合せ

平成29年2月16日  
学 部 長 裁 定

放送大学との単位互換に伴う専門教育科目の取扱いについて、次のとおり申し合わせる。

### (履修手続き)

1. 長崎大学多文化社会学部規程（以下「規程」という。）第21条第1項に規定する他の大学又は短期大学における授業科目の履修による専門教育科目として取り扱う放送大学の提供科目を履修しようとする者は、所定の期日までに放送大学授業科目履修願（別記様式第1号）及び出願票（放送大学様式）を提出しなければならない。

### (単位認定の基準)

2. 放送大学の特別聴講学生として履修した授業科目のうち、専門教育科目の単位として認定できる授業科目は、教務委員会があらかじめ指定した科目とする。
3. 2. に規定する教務委員会があらかじめ指定した科目は、別に定める。
4. 放送大学との単位互換により修得した単位のうち、自由選択科目として認定できる単位数は8単位を上限とし、上限を超えるものについては自由科目として認定する。

### (単位認定申請)

5. 放送大学で修得した授業科目の単位を、本学部における授業科目の履修により修得した単位として認定を希望する学生（以下「申請者」という。）は、所定の期日までに、次の書類を提出しなければならない。
  - (1) 放送大学授業科目修得単位認定申請書（別記様式第2号）
  - (2) 放送大学の成績通知書
  - (3) 授業科目の内容を記載した書類（シラバス等）
6. 教務委員会は、5. で提出された書類に基づき、認定の可否を審議する。
7. 放送大学で修得した授業科目の単位の認定は、教授会で審議の上、決定する。
8. 認定された授業科目の名称は本学部の科目名称に読み替えることなく、放送大学の授業科目の名称を用い、成績評価は「認」（認定）とする。
9. 学部長は、単位認定の可否を放送大学授業科目修得単位認定結果通知書（別記様式第3号）により申請者へ通知する。

### 附 則

この申合せは、平成29年2月16日から施行し、平成29年1月1日から適用する。

## 卒業研究及び特別研究の履修に関する申合せ

平成29年2月16日  
学部長 裁定

卒業研究及び特別研究（以下「卒業研究等」という。）について、次のとおり申し合わせる。

### （研究指導体制）

1. 学生毎に主指導教員1人、副指導教員1人を定める。
2. 主指導教員は、学生が所属するコースを担当する教員の内から1人を定めるものとする。
3. 主指導教員は、卒業研究等の履修開始時に、多文化社会学部のディプロマ・ポリシーに基づいて、自らの指導方針を学生に示すものとする。
4. 副指導教員は、セカンド・オピニオンを提供する役割として、また主指導教員の不在時に一貫した指導を継続する役割を担う。

### （卒業研究等題目届の提出）

5. 卒業研究等の履修者（4年次生に限る。）は、4年次の5月第2週の金曜日までに主指導教員の承認を得て、卒業研究等題目届を学務係に提出しなければならない。ただし、休学等の特別な事由により4年次後期から卒業研究等に着手する者については、提出締切日を4年次の10月第2週の金曜日とする。

### （卒業研究等中間発表会）

6. 学部長は、卒業予定者に卒業研究等中間発表会において発表を行わせるものとする。
7. 6の卒業研究等中間発表会の詳細は、別に定める。

### （作成方法等）

8. 成果の作成方法等については、別に定める。

### （卒業研究等の成果の提出及び評価）

9. 次の各号に定める期日までに、成果（製本された冊子体及び電子データ）、日本語及び英語の要約（紙媒体及び電子データ）、成果提出届を併せて学務係に提出しなければならない。評価については、提出された成果物を基に、主指導教員が行う。

(1) 3月卒業予定者 1月下旬（提出締切日は、別途周知を行う。） 17時

(2) 9月卒業予定者 卒業予定年度の7月末日 17時（提出締切日が休日の場合には前日。前日も休日の場合は前々日とする。）

### （卒業研究等の再提出及び評価）

10. 卒業研究等の提出後、主指導教員が内容・形式等において不十分だが短期間で修正可能であると判断した場合、当該学生は、以下の手順により卒業研究等を再提出し、再審査を願い出ることができる。

(1) 主指導教員は、卒業研究等の提出から3日以内（ただし、土・日・祝日を除く。）に、加筆修正版を提出する必要があることを当該学生に連絡し、改訂の方向性について指導を行う。同時に、当該学生の氏名を学務係に連絡する。

- (2) 当該学生は、(1)の指導に沿う形で卒業研究等の加筆修正を行い、2週間以内、もしくは卒業研究等成果発表会前日までのいずれか早い方までに、学務係を経由して主指導教員及び副指導教員に卒業研究を提出する。
- (3) 主指導教員は、加筆修正版の内容に基づいて、副指導教員と協議した上で、卒業研究等成果発表会への参加の可否を判断する。(ただし、卒業研究等成果発表会への参加は、再審査での合格を意味するものではない。)
- (4) 主指導教員は、卒業研究等成果発表会への参加を可とした場合、副指導教員も交え、加筆修正版の再審査を行う。主指導教員及び副指導教員は、再審査の結果を教授会で報告する。
- (5) 再提出の結果、合格した場合の評価は、再考査の扱いに準じて、「C」となる。
- 1 1. やむを得ない事由により締切日時を過ぎた成果の受理については、教務委員会で審議し、教授会で決定する。
- 1 2. 提出された成果は、返却しない。
- (卒業研究等成果発表会)**
- 1 3. 学部長は、卒業予定者に卒業研究等成果発表会において発表を行わせるものとする。
- 1 4. 1 3の卒業研究等成果発表会の詳細は、別に定める。
- (単位認定)**
- 1 5. 卒業研究等の単位認定は、多文化社会学部のディプロマ・ポリシーと副指導教員の所見を踏まえ、主指導教員が行う。
- (卒業研究等の再履修)**
- 1 6. 卒業研究等を再履修する場合は、総合的に観て半期の履修を認めることがある。

附 則

この申合せは、平成29年2月16日から施行する。

附 則

この申合せは、平成29年10月19日から施行する。

附 則

この申合せは、平成30年10月18日から施行する。

附 則

この申合せは、令和4年5月31日から施行する。

附 則

この申合せは、令和5年6月19日から施行する。

# 配置図


①多文化社会学部（総合教育研究棟）  
事務室（学務係）

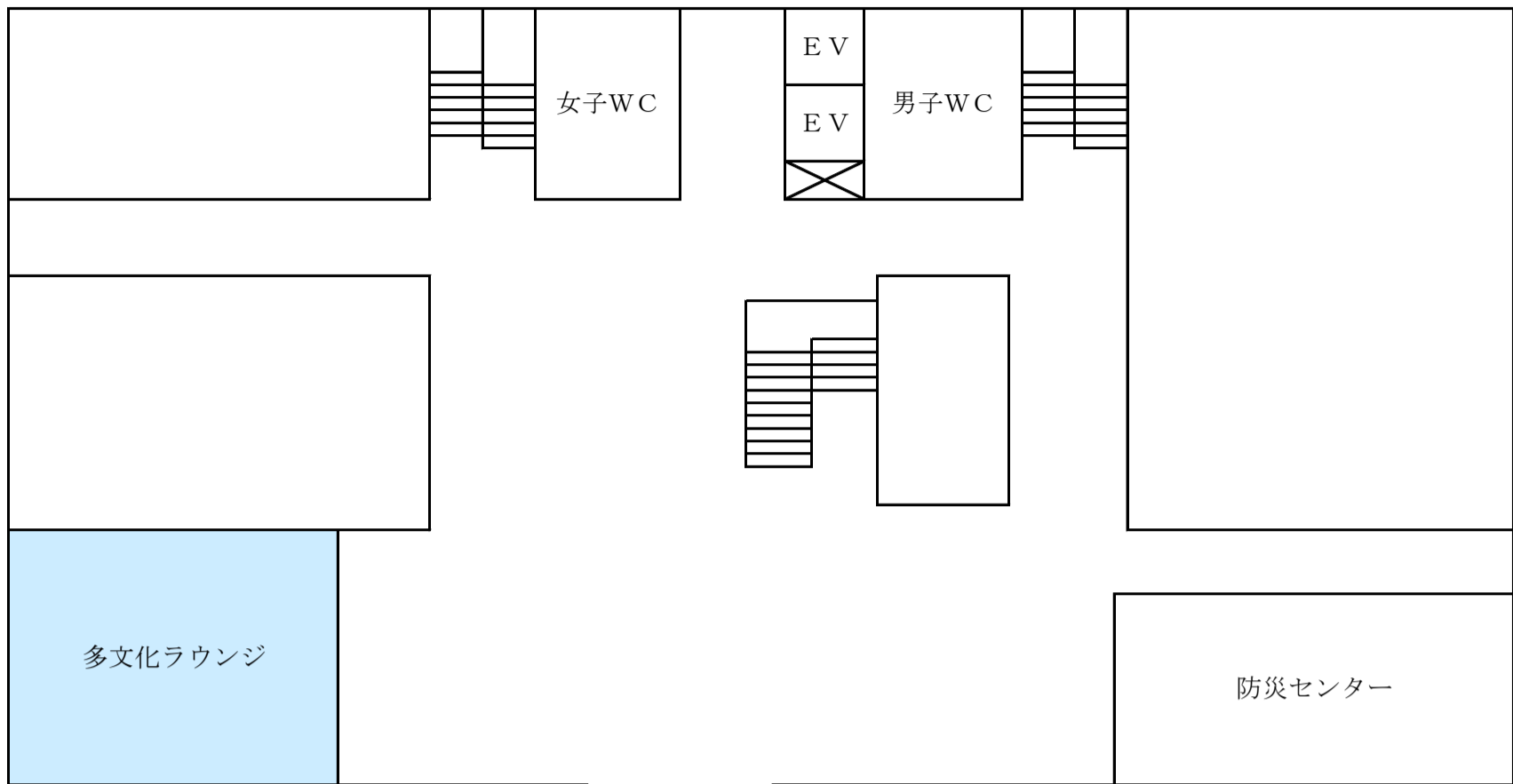
②グローバル教育・学生支援棟



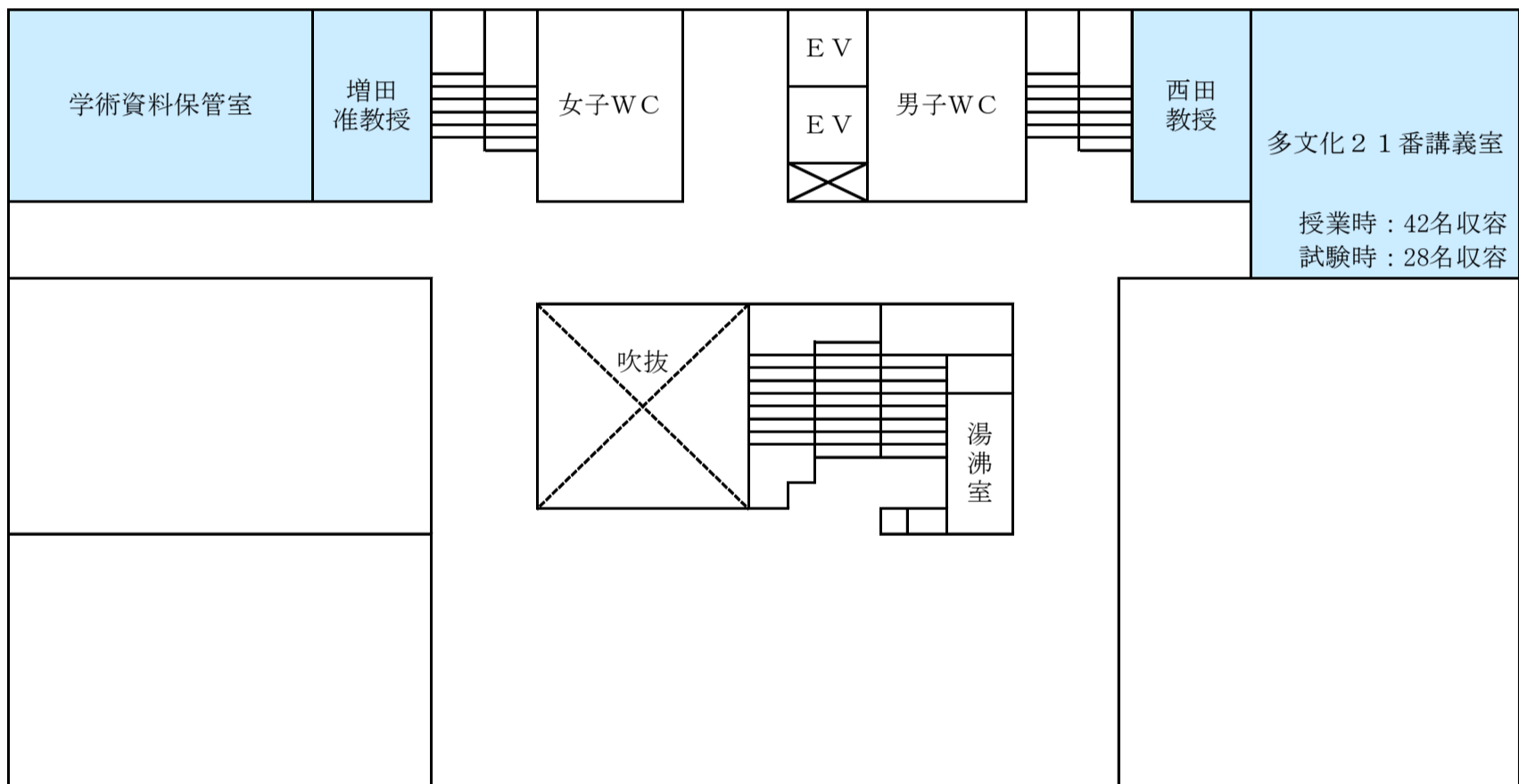
# 多文化社会学部（総合教育研究棟）

## 1階

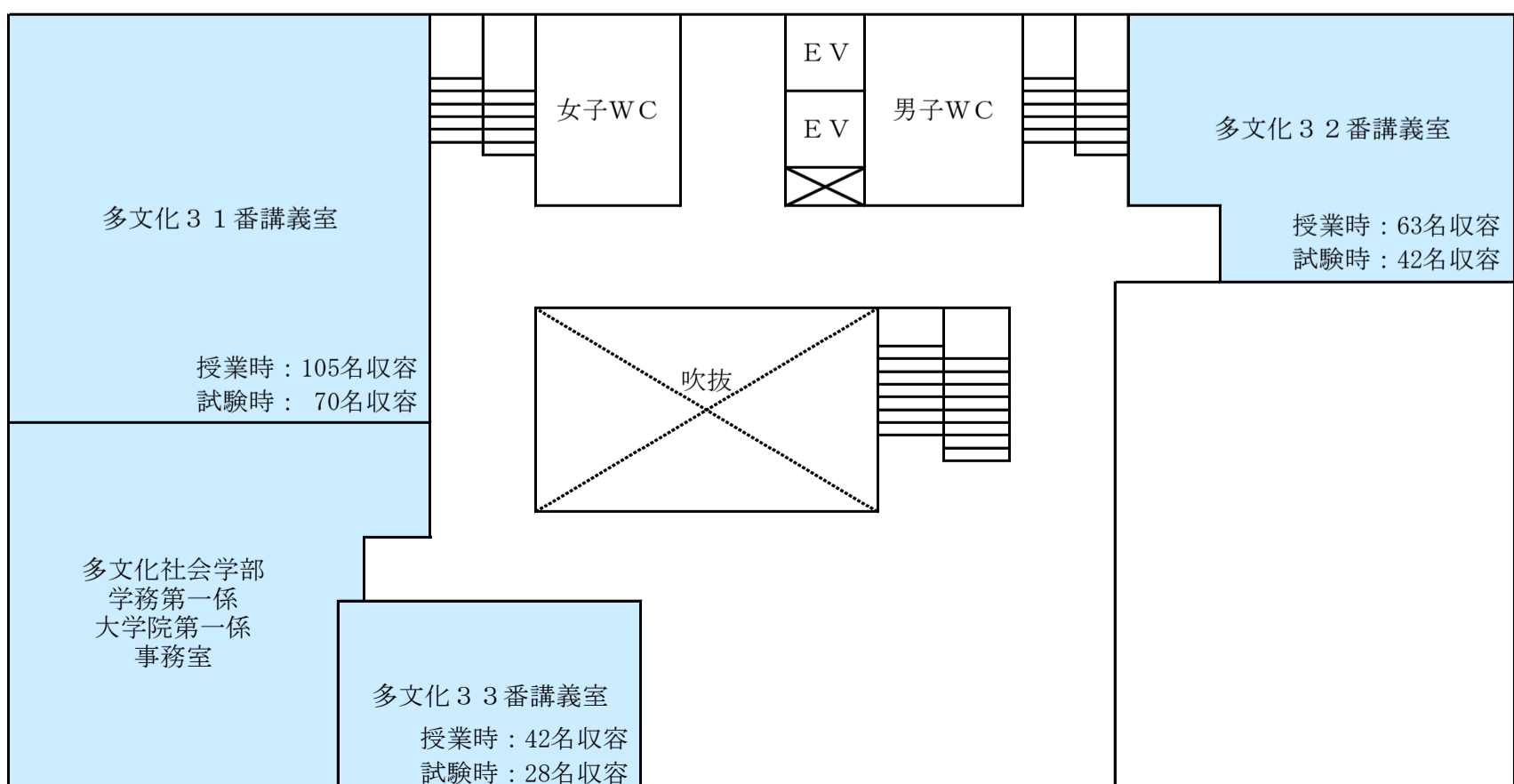
 多文化社会学部で使用する部屋



## 2階

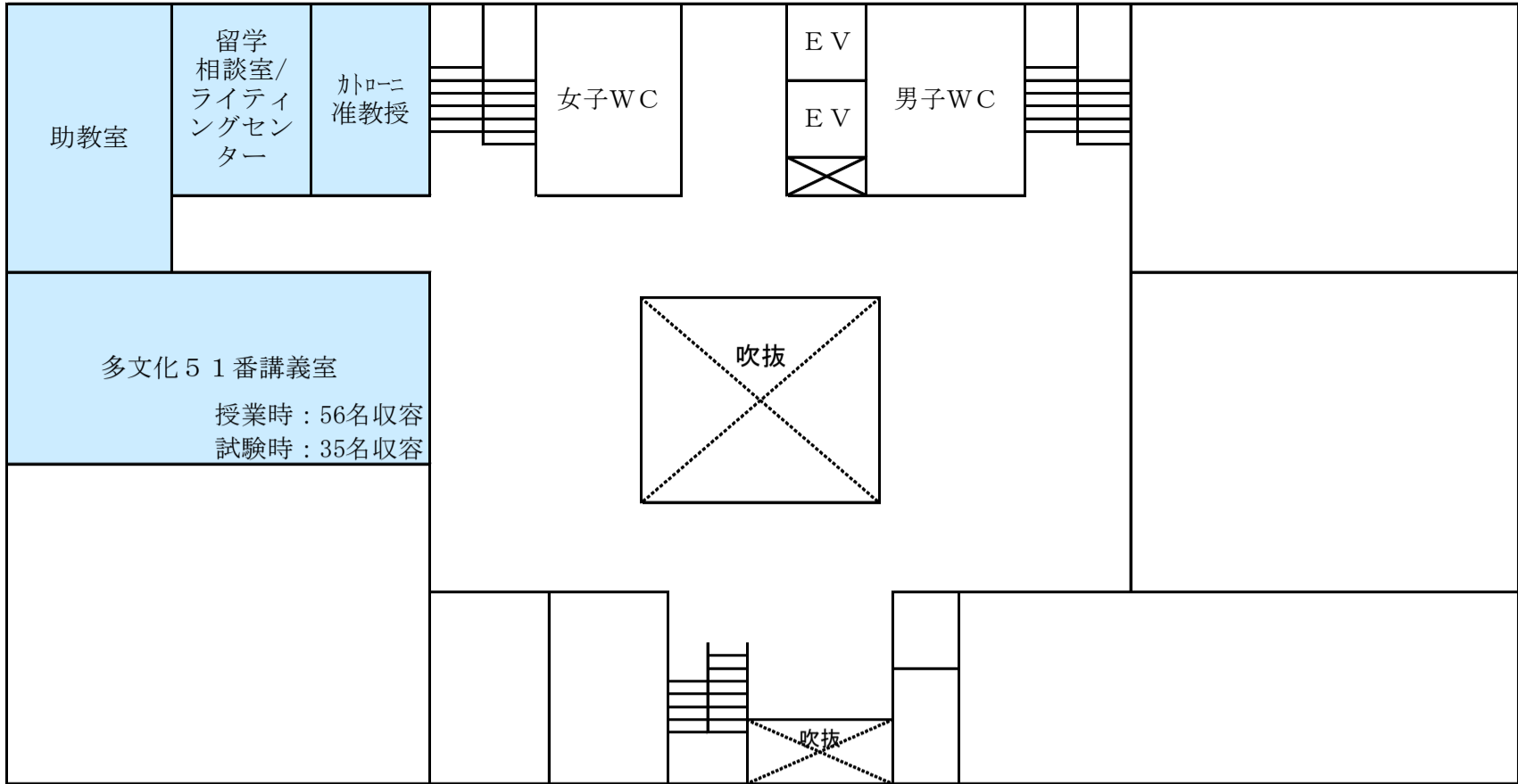


## 3階

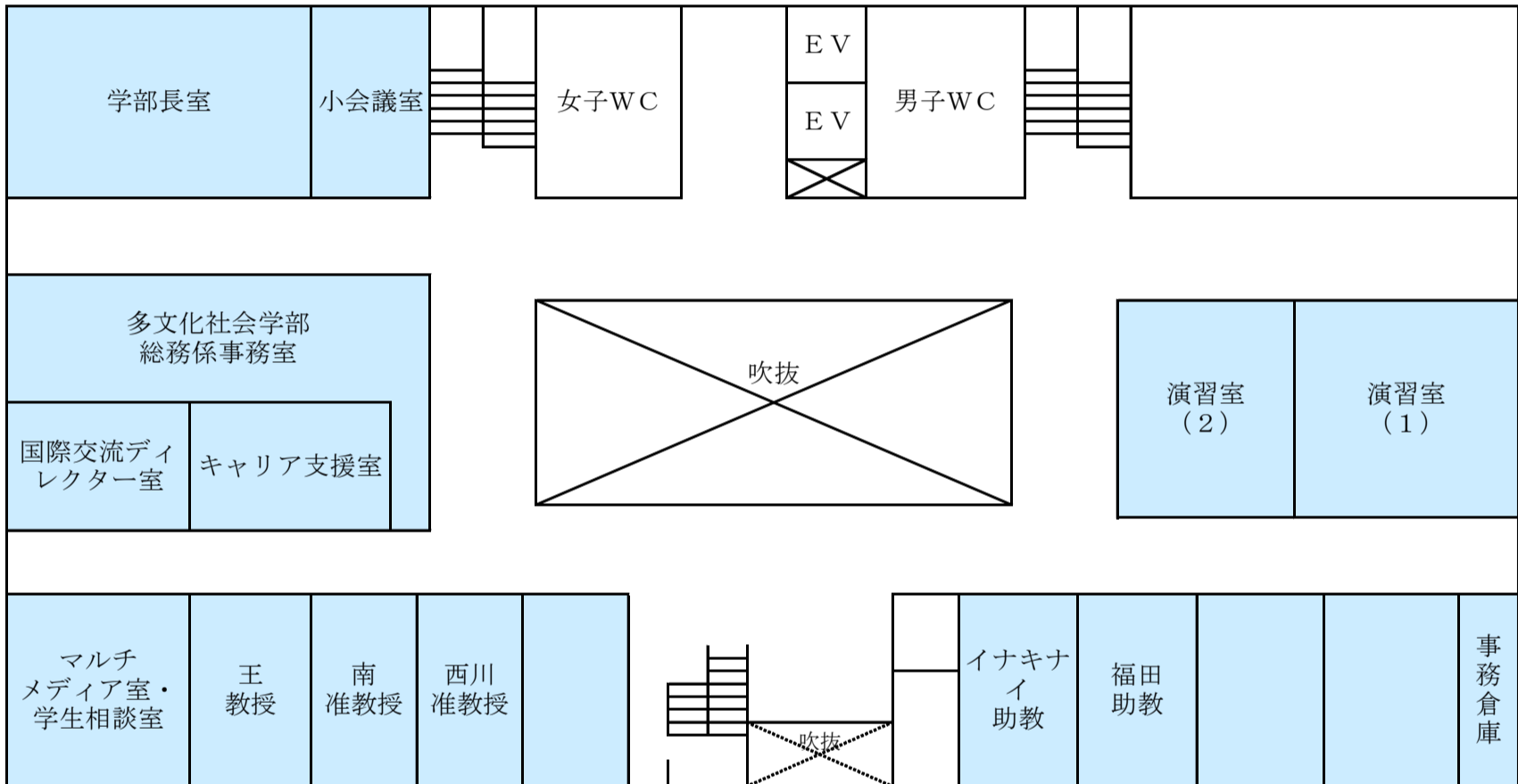




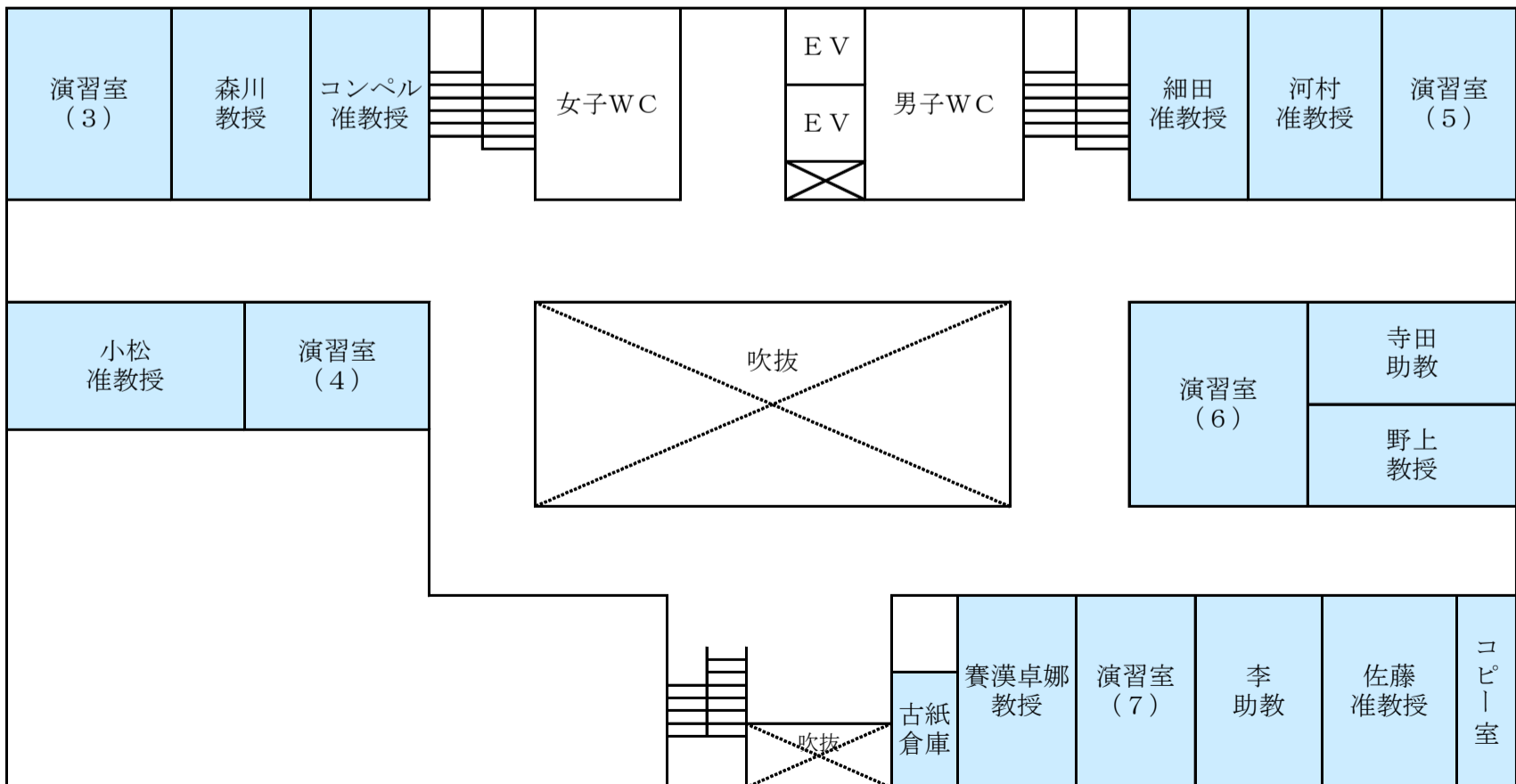
# 5階



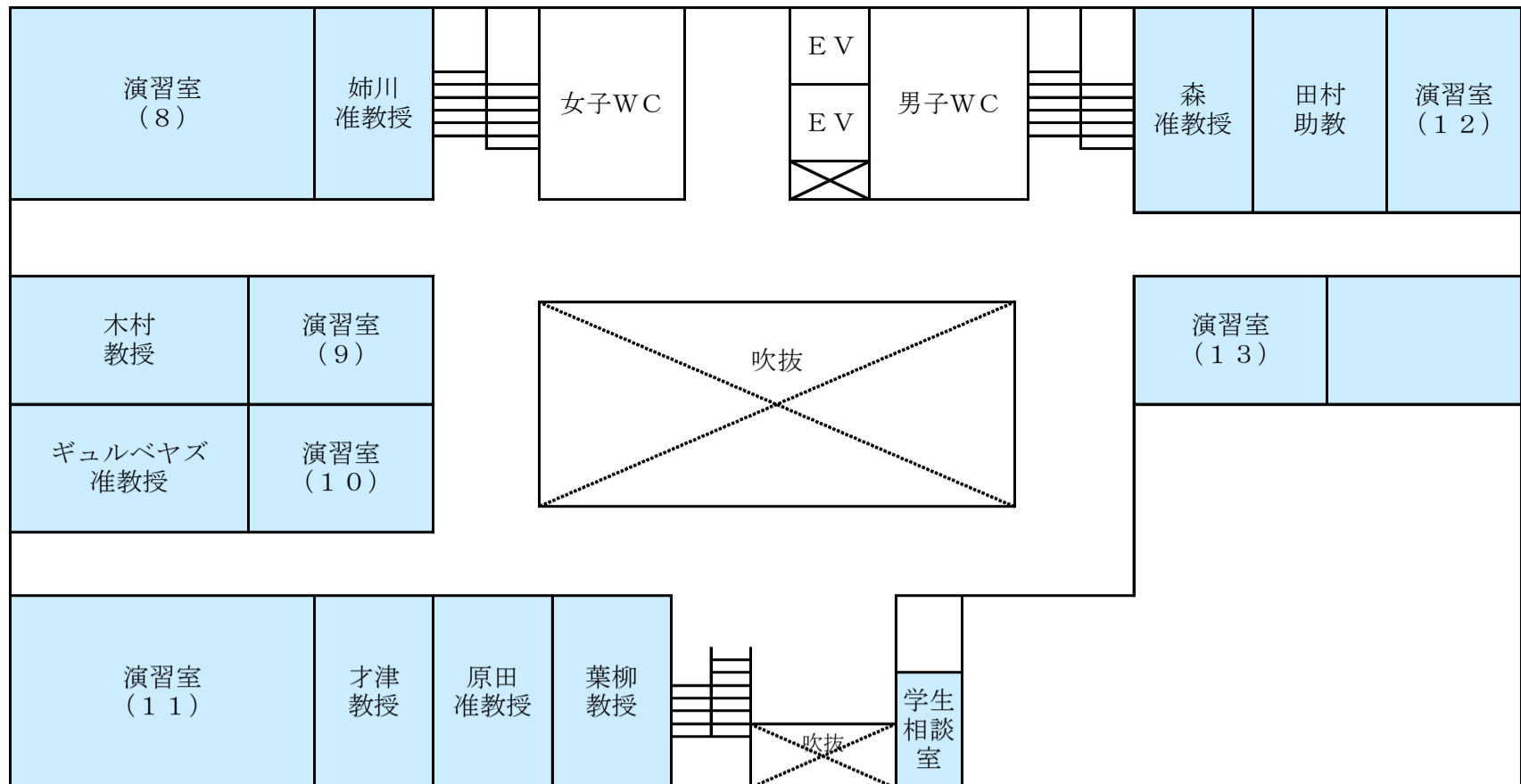
# 10階



# 11階

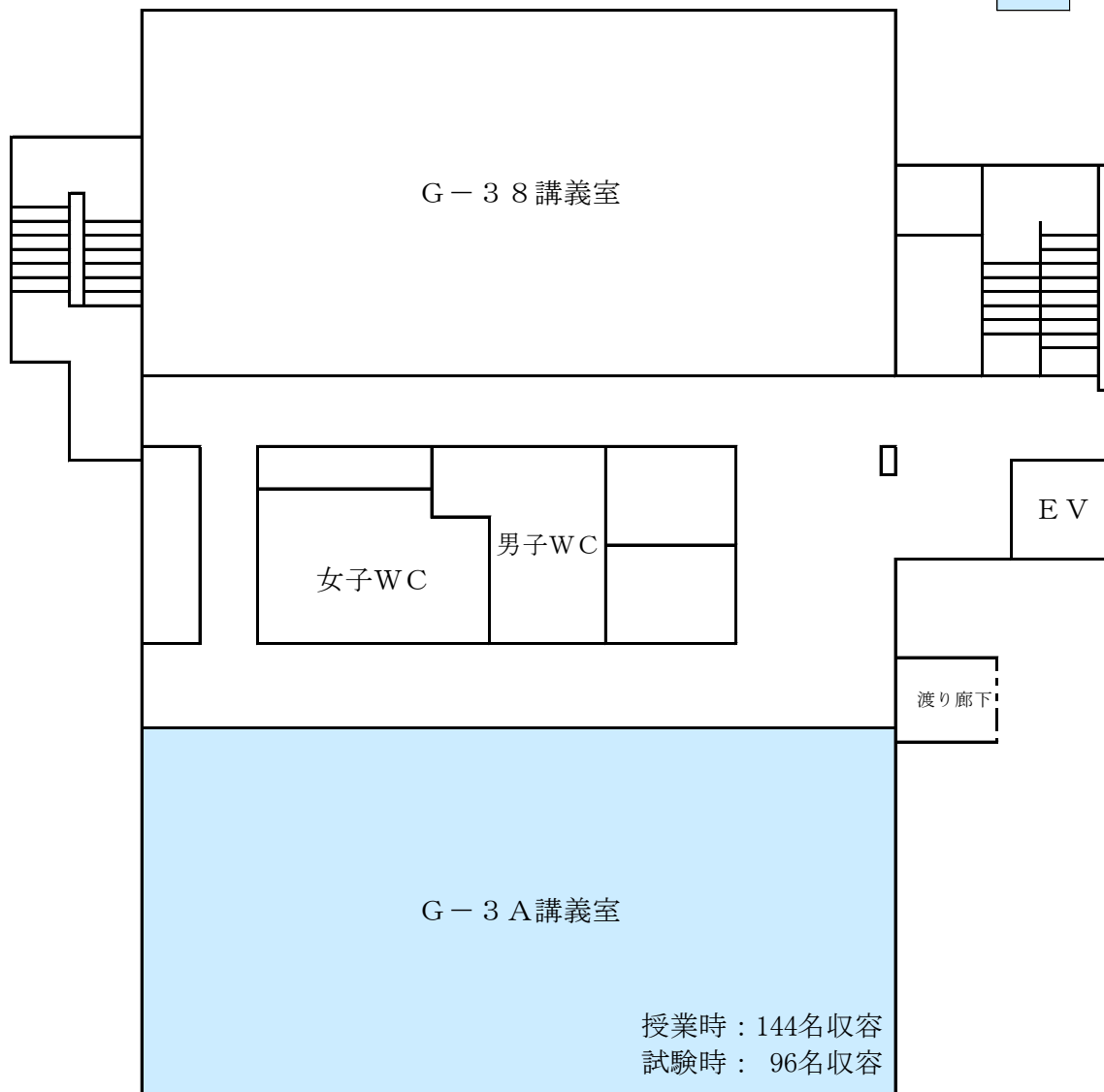


# 12階



# グローバル教育・学生支援棟（3F）

 多文化社会学部で使用する講義室



# 文教キャンパス

【言語教育研究センター】 (1階)

西原教授  
楊教授  
山下助教



【熱帯医学・グローバルヘルス研究科】

(5階)  
佐藤 (美) 准教授

# 坂本キャンパス

